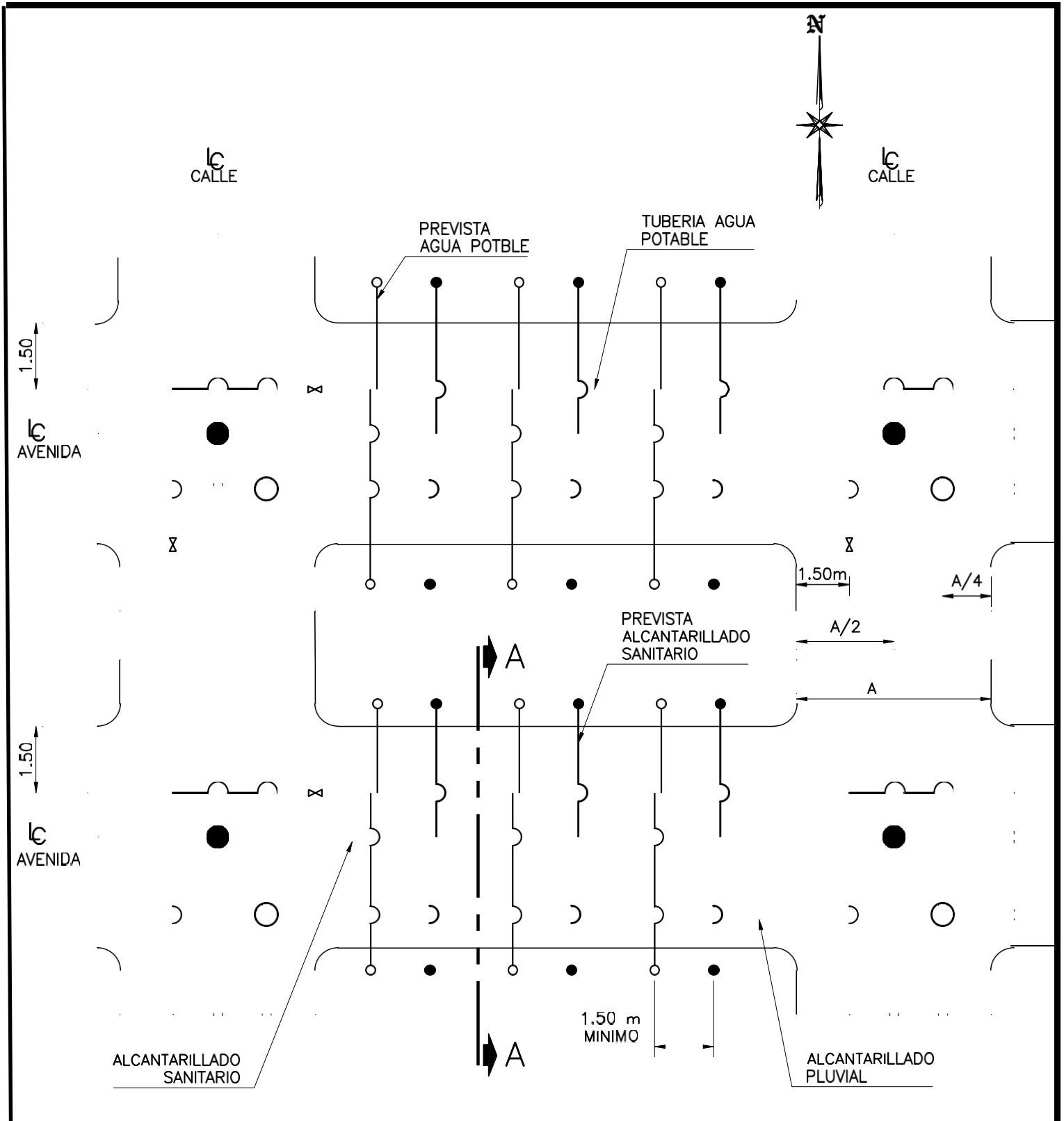


ALCANCE N° 227

REGLAMENTOS

INSTITUTO COSTARRICENSE DE ACUEDUCTOS Y ALCANTARILLADOS

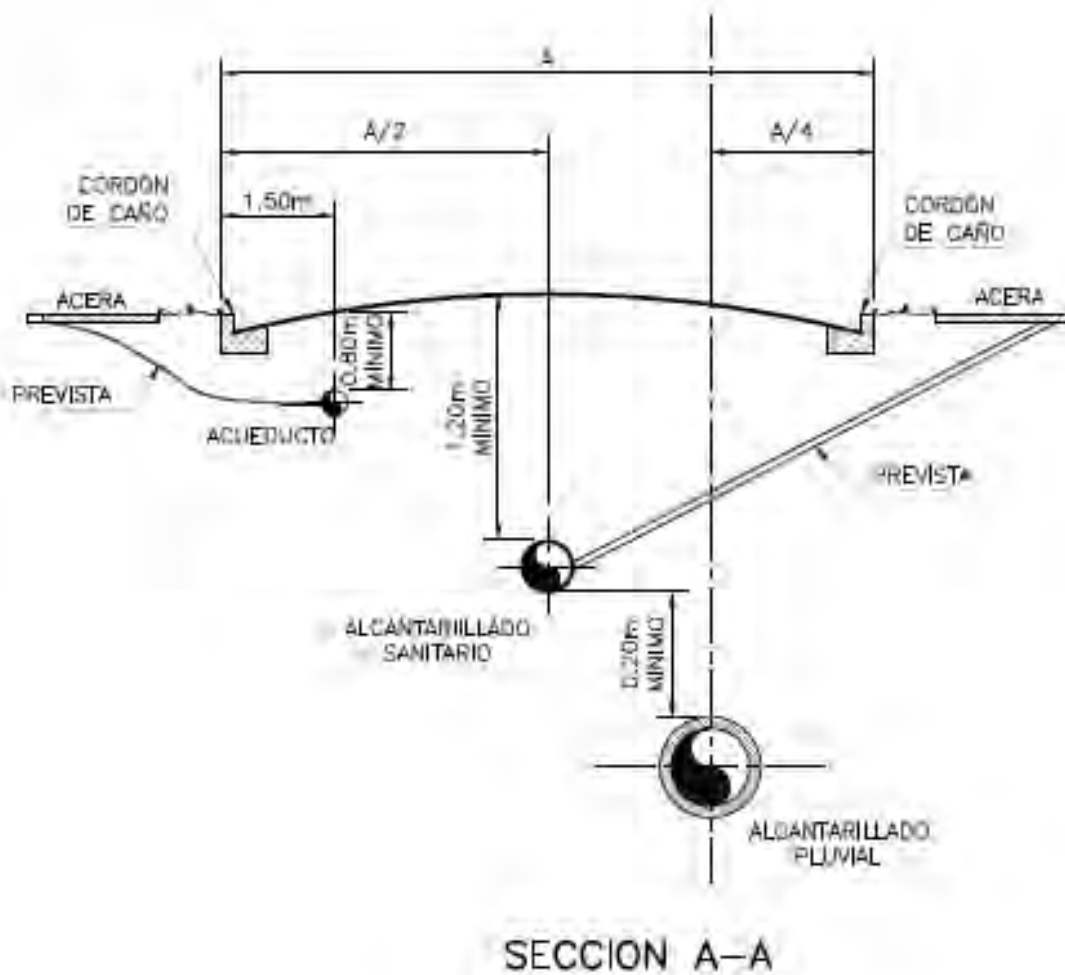
TOMO II



UBICACIÓN DE TUBERÍAS Y PREVISTAS DOMICILIARIAS

SIN ESCALA

FIGURA 5.2



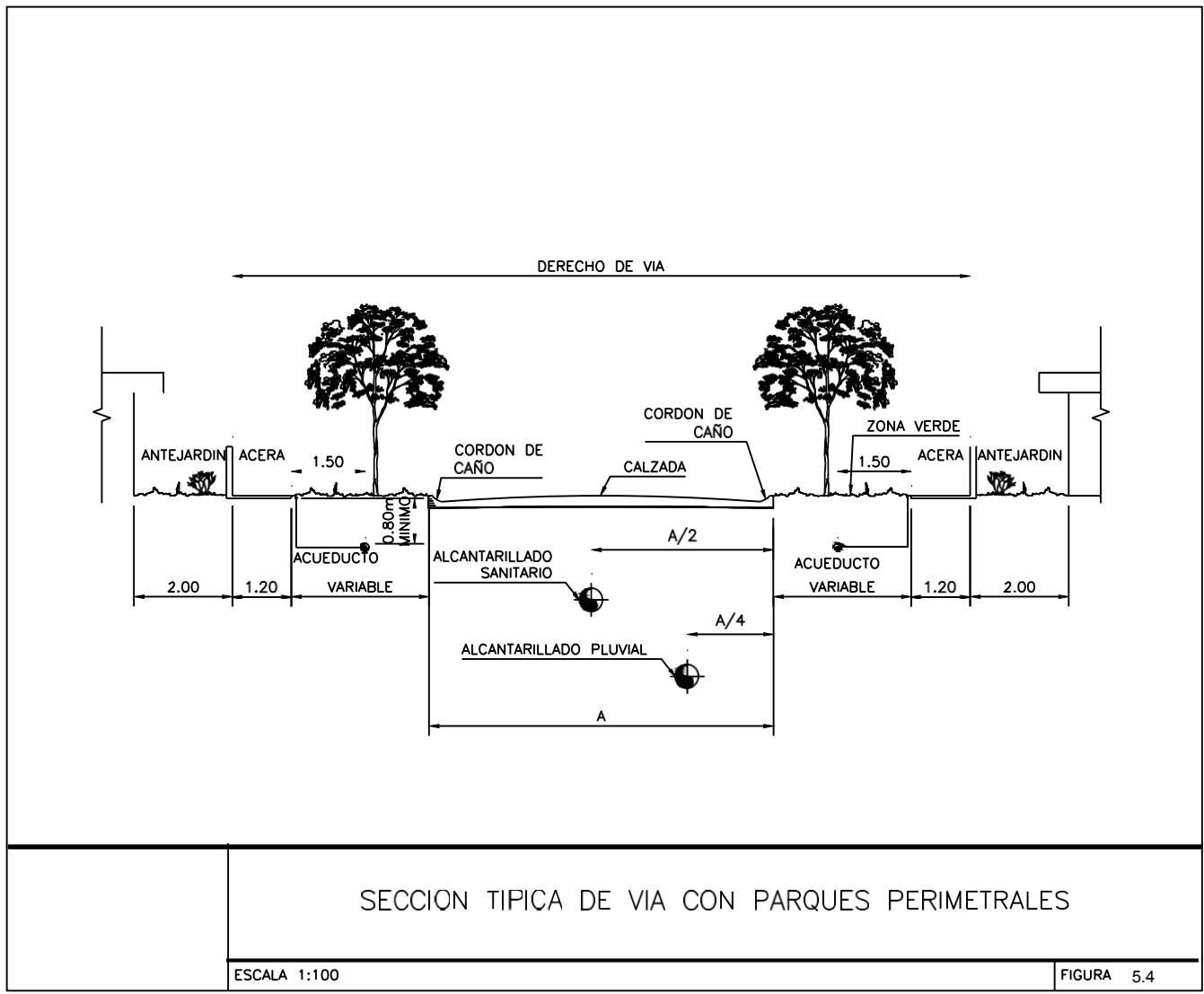
INSTITUTO COSTARRICENSE DE
ACUEDUCTOS Y ALCANTARILLADOS
UEN PROGRAMACIÓN Y CONTROL

SECCIÓN A-A
UBICACIÓN DE TUBERÍAS
Y PREVISTAS

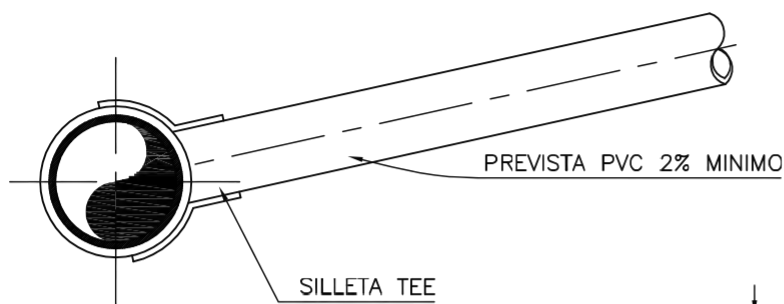
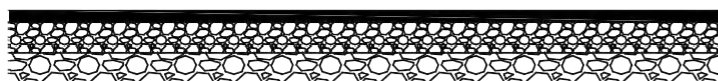
SIN ESCALA

2017

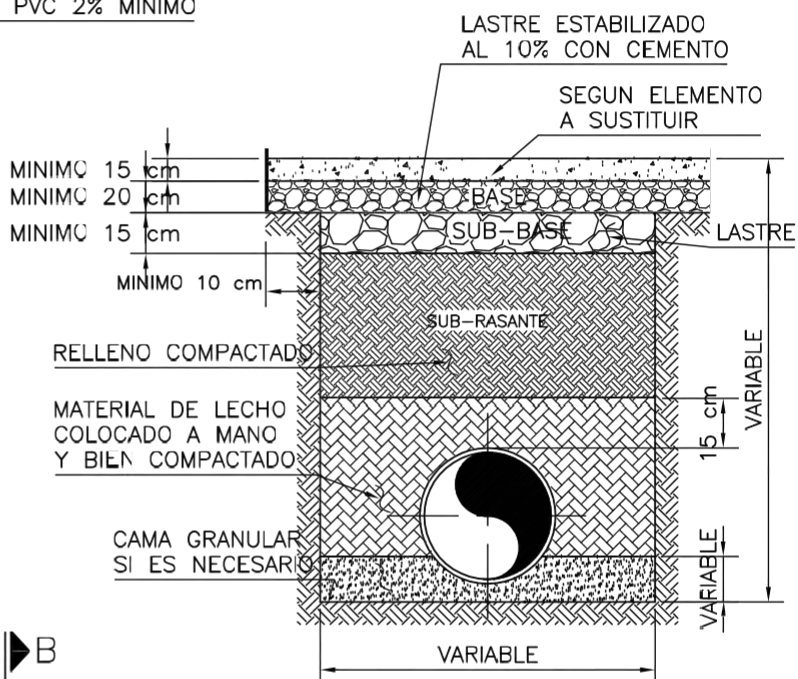
FIGURA 5.3



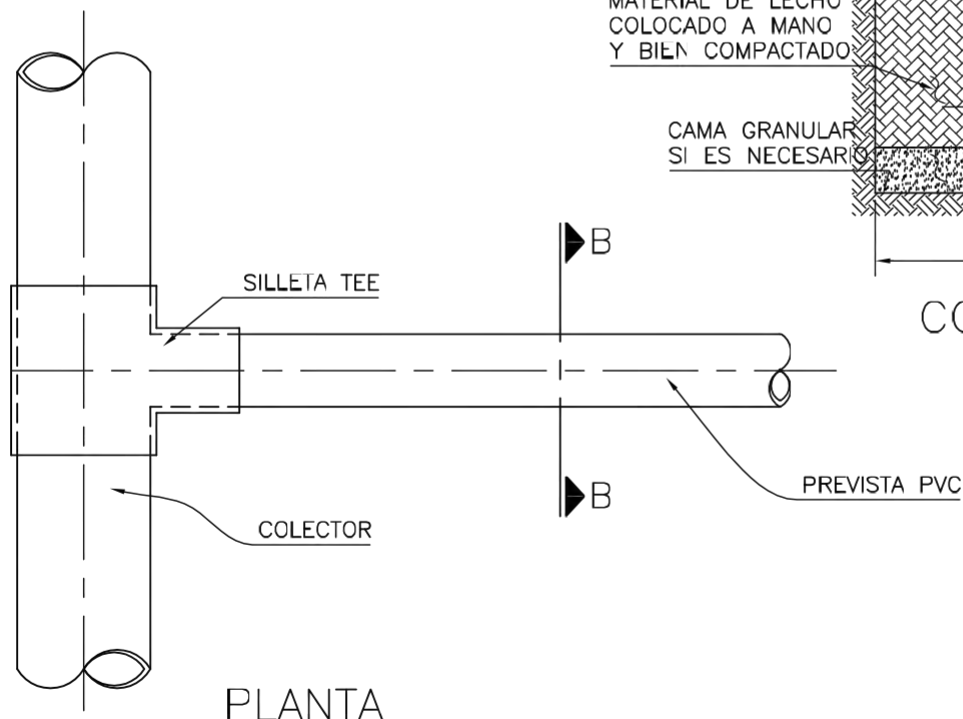
ANEXO 6



ELEVACION



CORTE B-B



PLANTA



INSTITUTO COSTARRICENSE DE
ACUEDUCTOS Y ALCANTARILLADOS
UEN PROGRAMACION Y CONTROL

PREVISTA DOMICILIARIA
CON SILLETA TEE DE PVC

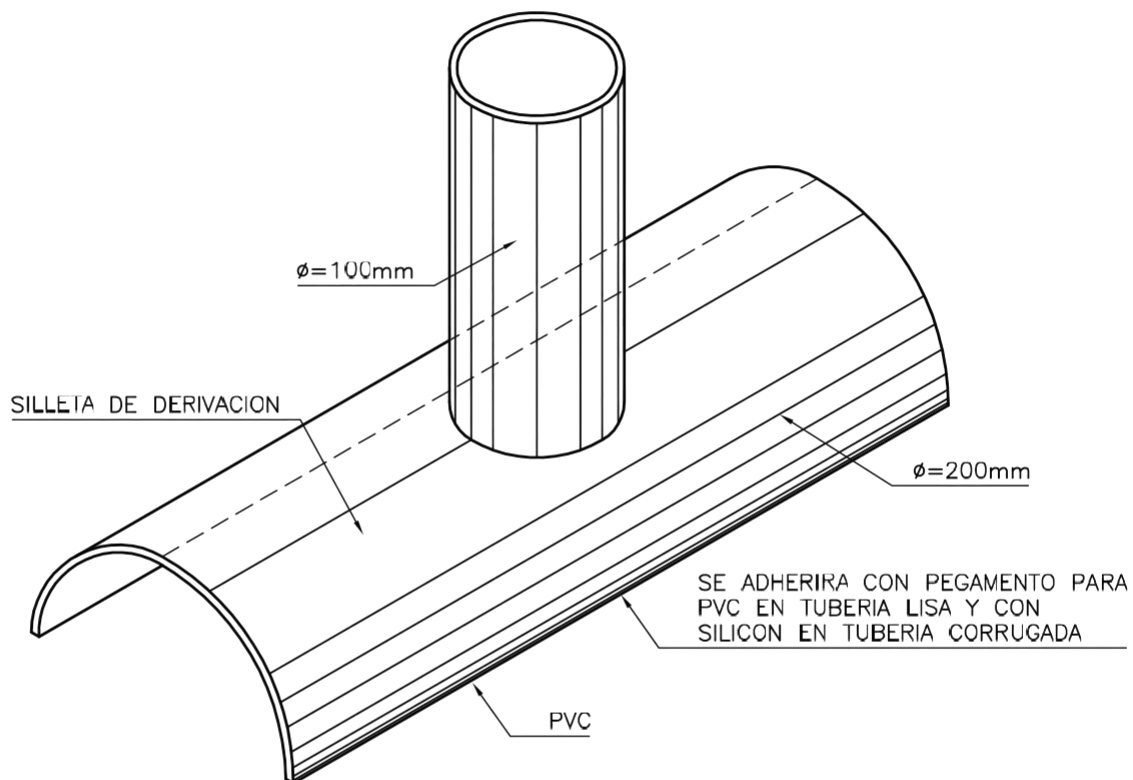
SIN ESCALA

2017

FIGURA

6.1

NOTA:
EL DIAMETRO DE 150mm DE LA
PREVISTA SERA PARA EL CASO DE
URBANIZACIONES INDUSTRIALES



INSTITUTO COSTARRICENSE DE
ACUEDUCTOS Y ALCANTARILLADOS
UNEN PROGRAMACION Y CONTROL

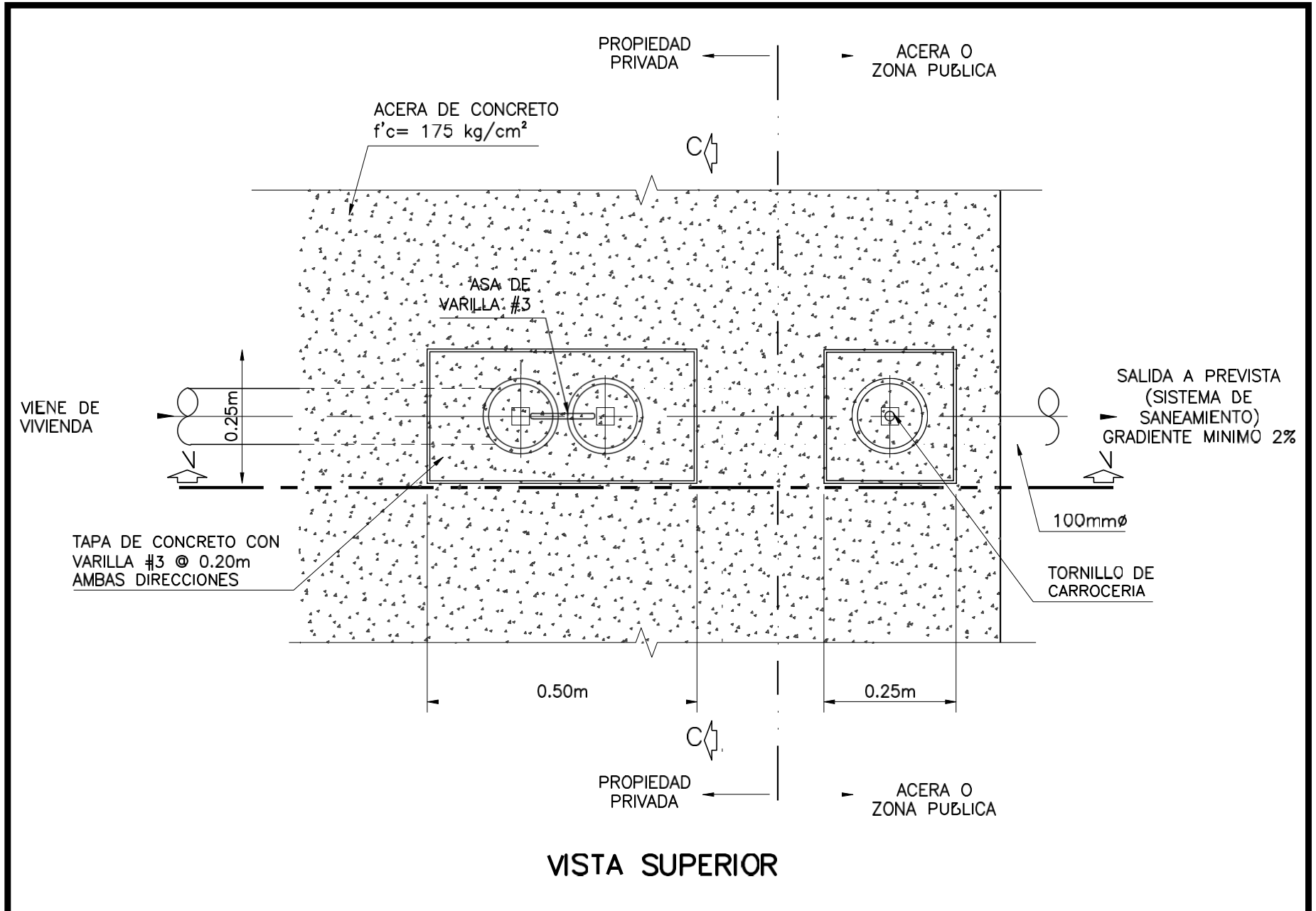
DETALLE DE SILLETA TEE
PARA TUBERIA DE PVC

ESCALA 1:5

2017

FIGURA 6.2

ANEXO 7



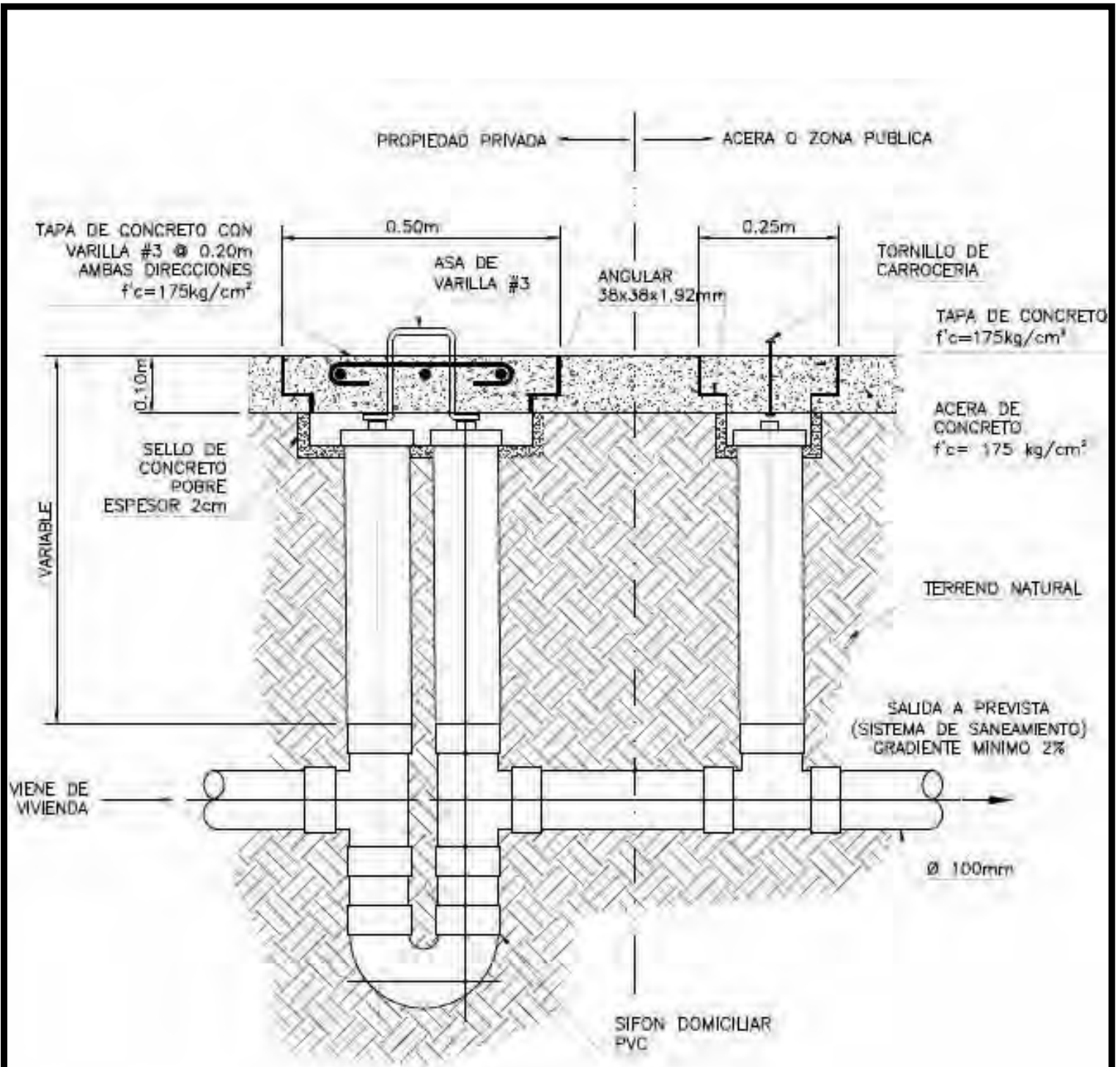
INSTITUTO COSTARRICENSE DE
ACUEDUCTOS Y ALCANTARILLADOS
UEN PROGRAMACION Y CONTROL

DETALLES DE SIFÓN
DOMICILIAR DE PVC

ESCALA 1:10

2017

FIGURA 7.1



CORTE X-X



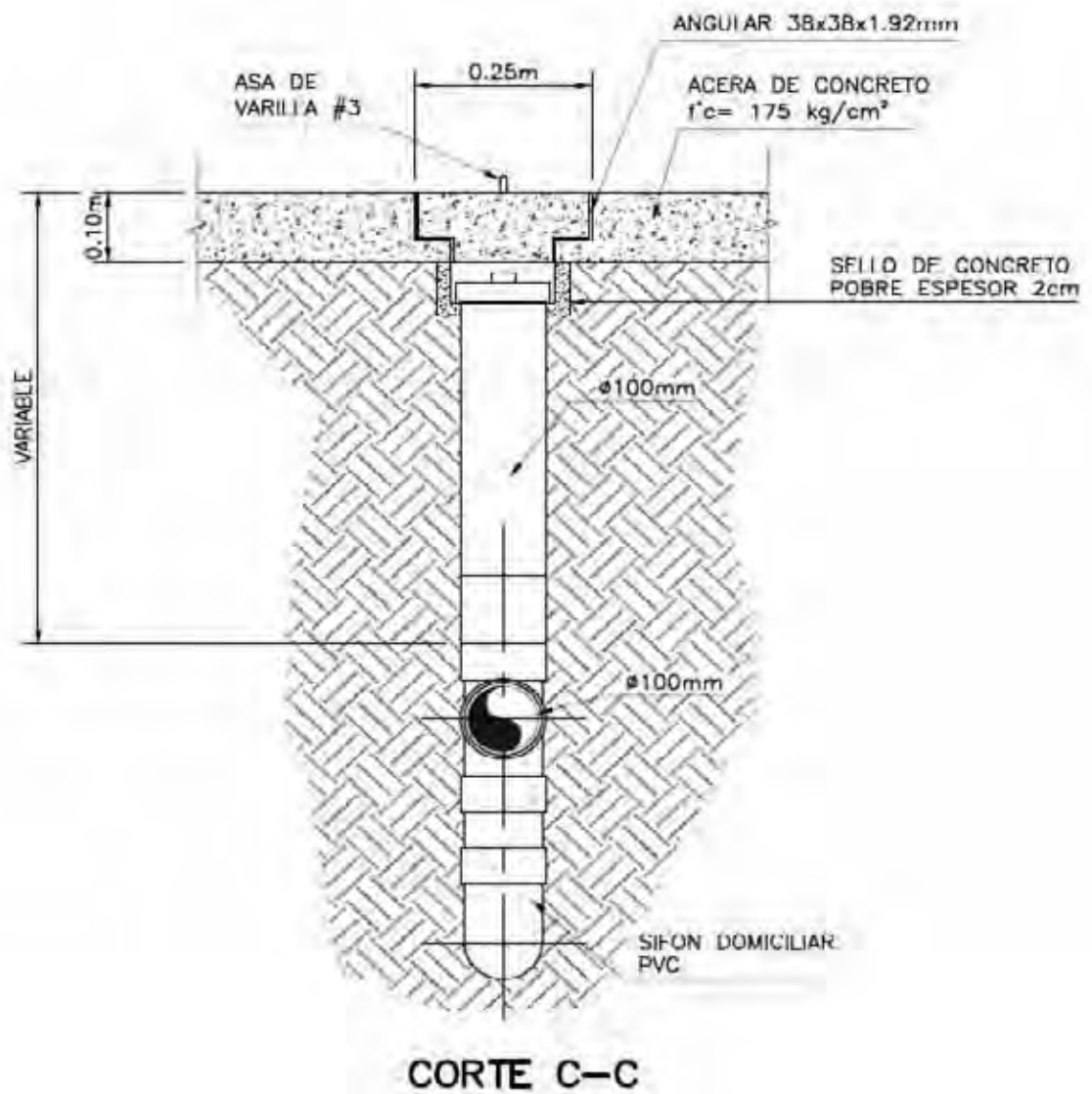
INSTITUTO COSTARRICENSE DE
ACUEDUCTOS Y ALCANTARILLADOS
UN PROGRAMACION Y CONTROL

DETALLES DE SIFÓN
DOMICILIAR DE PVC

ESCALA 1:10

2017

FIGURA 7.2



INSTITUTO COSTARRICENSE DE
ACUEDUCTOS Y ALCANTARILLADOS
UN PROGRAMACIÓN Y CONTROL

DETALLES DE SIFÓN DOMICILIAR DE PVC

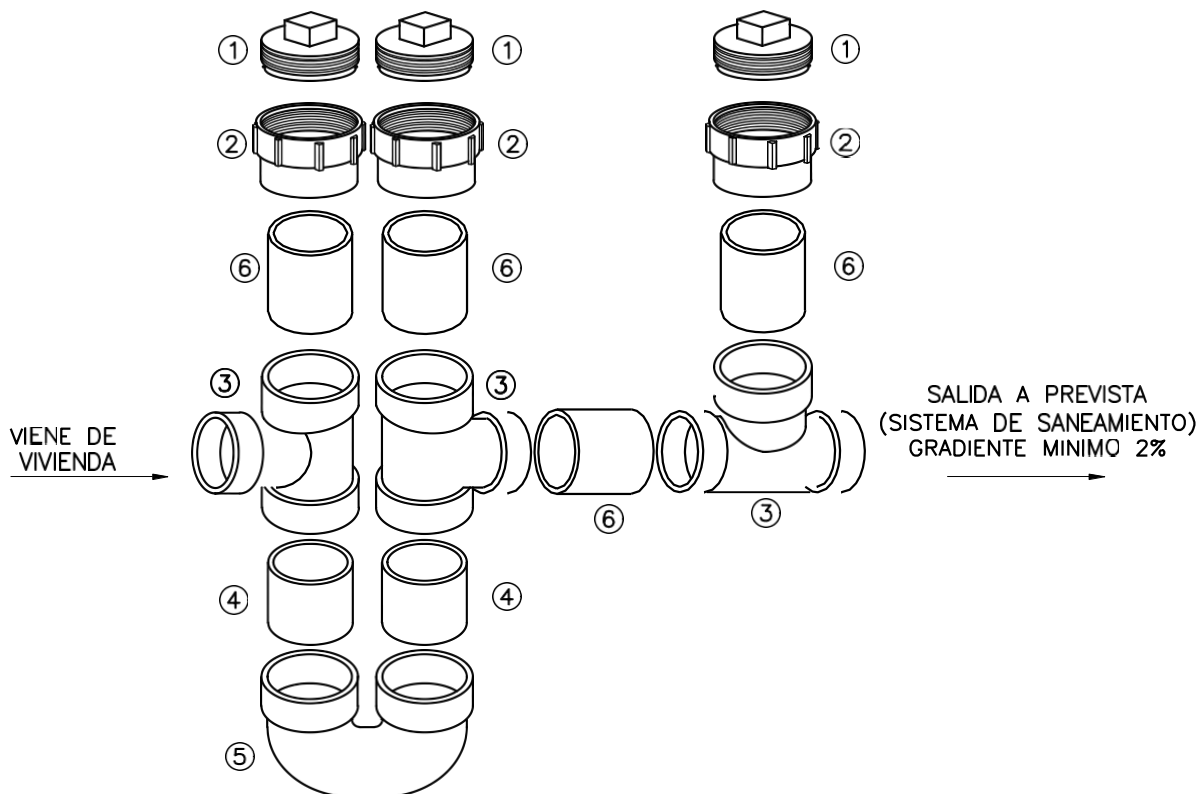
ESCALA 1:10

2017

FIGURA 7.3

LISTA ACCESORIOS		
No	ACCESORIOS	CANTIDAD
1	TAPON ROSCADO	3
2	ADAPTADOR HEMBRA	3
3	TEE	3
4	NIPLE, LONGITUD 5cm	2
5	SIFÓN	1
6	NIPLE, LONGITUD VARIABLE	4

NOTAS:
 -TUBERÍA DE PVC Ø 100mm, SDR 41, INTE 16-01-01 Y ACCESORIOS DE PVC ASTM D 2466.
 -EL CEMENTO SOLVENTE EMPLEADO PARA LA UNIÓN DE LOS ACCESORIOS DEBERÁ CUMPLIR CON ASTM D2564 PARA ACCESORIOS SCH 40 DEL DIÁMETRO INDICADO EN ESTE DETALLE.



INSTITUTO COSTARRICENSE DE
 ACUEDUCTOS Y ALCANTARILLADOS
 UEN PROGRAMACION Y CONTROL

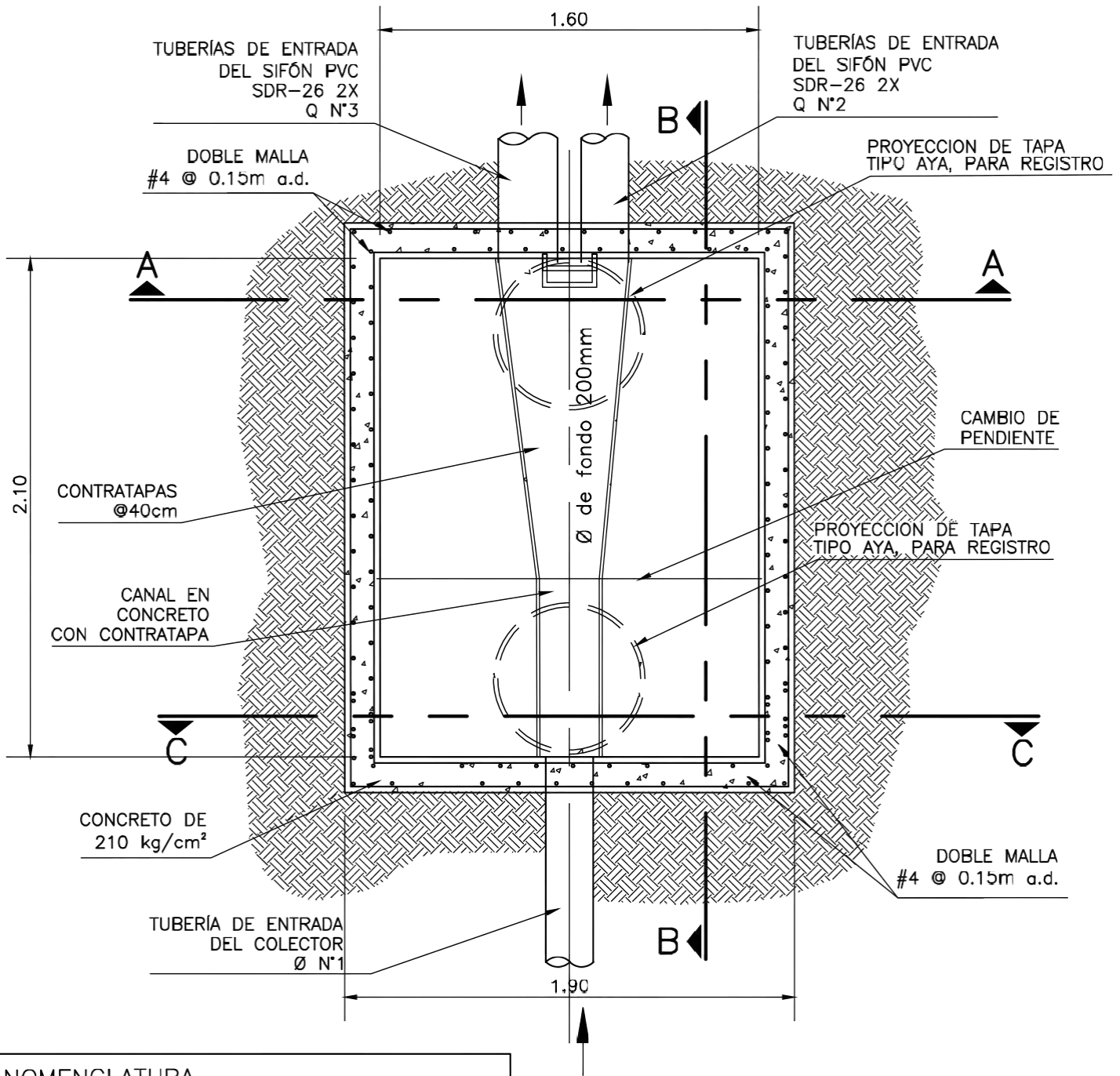
DETALLES DE SIFÓN
 DOMICILIAR DE PVC

SIN ESCALA

2017

FIGURA 7.4

ANEXO 8



NOMENCLATURA
 Ø N°1= DIAMETRO DE ENTRADA
 Ø N°2= DIAMETRO IGUAL AL DIAMETRO DE ENTRADA
 Ø N°3= DIAMETRO INMEDIATO SUPERIOR AL Ø N°2

NOTA:
 EL CANAL DEBE IR CON CONTRATAPA

PLANTA



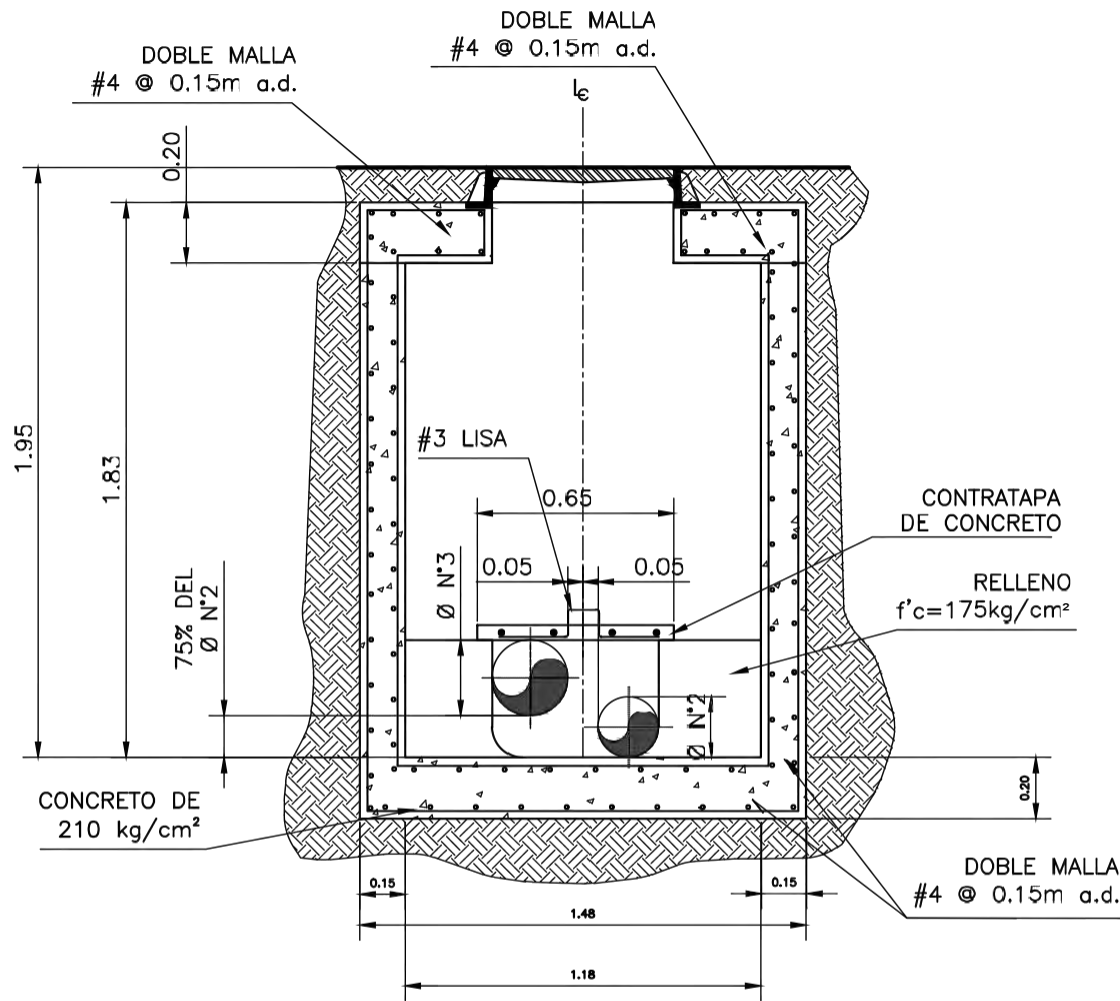
**INSTITUTO COSTARRICENSE DE
 ACUEDUCTOS Y ALCANTARILLADOS**
 UEN PROGRAMACION Y CONTROL

**DETALLE DE CAMARA DE
 ENTRADA DE SIFON**

ESCALA 1:25

2017

FIGURA 8.1



CORTE A-A



INSTITUTO COSTARRICENSE DE
ACUEDUCTOS Y ALCANTARILLADOS
UEN PROGRAMACION Y CONTROL

DETALLE DE CAMARA DE
ENTRADA DE SIFON

ESCALA 1:25

2017

FIGURA 8.2