

ALCANCE DIGITAL N° 122

LA GACETA

Diario Oficial

Año CXXXIV

San José, Costa Rica, viernes 31 de agosto del 2012

N° 168

PODER LEGISLATIVO

LEYES

N° 9065

PODER EJECUTIVO

DECRETOS

N° 37262-MSP

INSTITUCIONES DESCENTRALIZADAS

AUTORIDAD REGULADORA DE LOS SERVICIOS PÚBLICOS

AUDIENCIA PÚBLICA

RESOLUCIONES: Nos. 904-RCR-2012, 905-RCR-2012,
907-RCR-2012, 908-RCR-2012, 909-RCR-2012

2012
Imprenta Nacional
La Uruca, San José, C. R.

CONSTRUIMOS UN PAÍS SEGURO



Gobierno de Costa Rica

PODER LEGISLATIVO

LEYES

**ASAMBLEA LEGISLATIVA DE LA
REPÚBLICA DE COSTA RICA**

LEY N° 9065

**Modificación a la Ley N°9019, Ley de Presupuesto Ordinario y
Extraordinario de la República para el Ejercicio Económico 2012 y Primer
Presupuesto Extraordinario de la República para el Ejercicio Económico
2012**

EXPEDIENTE N.° 18.433

SAN JOSÉ – COSTA RICA

LEY No. 9065
LA ASAMBLEA LEGISLATIVA DE LA REPÚBLICA DE COSTA RICA
DECRETA:

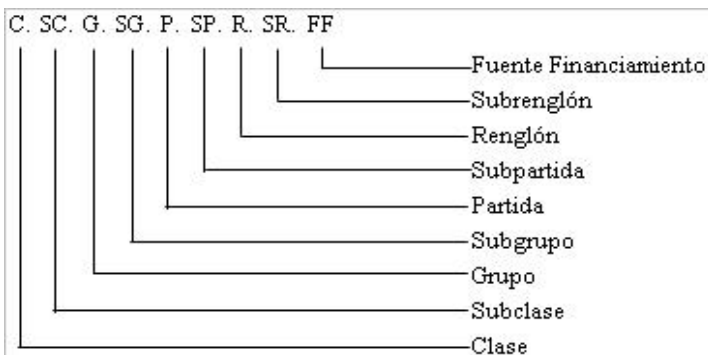
Modificación a la Ley N°9019, Ley de Presupuesto Ordinario y Extraordinario de la República para el Ejercicio Económico 2012 y Primer Presupuesto Extraordinario de la República para el Ejercicio Económico 2012

Artículo 1°.— Modifícase el artículo 1° de la Ley No. 9019, Ley de Presupuesto Ordinario y Extraordinario de la República para el Ejercicio Económico del 2012, publicada en el Alcance No. 106 a La Gaceta No. 244 de 20 de diciembre de 2011, en la forma que se indica a continuación:

INCISO A: DETALLE DE LA PROYECCIÓN DE LOS INGRESOS CORRIENTES DEL GOBIERNO DE LA REPÚBLICA PARA EL EJERCICIO ECONÓMICO DE 2012 (en colones corrientes)

AUMENTAR

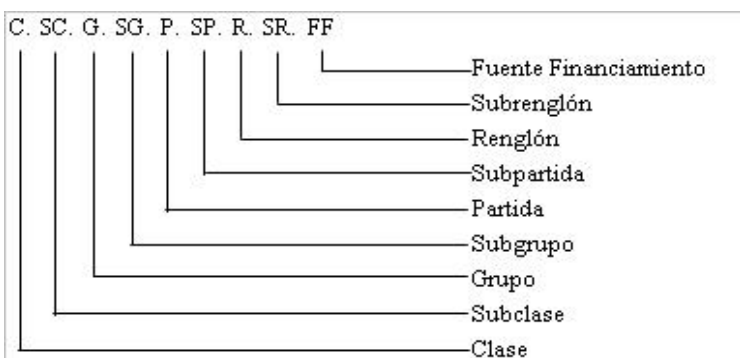
1000000000000	INGRESOS CORRIENTES	3.023.082.293,73
1300000000000	INGRESOS NO TRIBUTARIOS	2.782.330.713,73
1390000000000	OTROS INGRESOS NO TRIBUTARIOS	2.782.330.713,73
1399000000001	Ingresos varios no especificados	2.782.330.713,73
1400000000000	TRANSFERENCIAS CORRIENTES	240.751.580,00
1430000000000	TRANSFERENCIAS CORRIENTES DEL SECTOR EXTERNO	240.751.580,00
1431000000000	Transferencias corrientes de Organismos Internacionales	240.751.580,00
1431010000001	Donación del Banco Internacional de Reconstrucción y Fomento. Proyecto de Sistemas de Compras Públicas	152.215.580,00
1431020000001	Donación PNUD-Programa Regularización de Registro y Catastro	88.536.000,00
	TOTAL	3.023.082.293,73



**INCISO B:
DETALLE DEL CÁLCULO DE LOS INGRESOS EXTRAORDINARIOS INTERNOS DEL GOBIERNO
DE LA REPÚBLICA PARA EL EJERCICIO ECONÓMICO DE 2012 (en colones corrientes)**

AUMENTAR

3000000000000	FINANCIAMIENTO	7.594.360.000,00
3100000000000	FINANCIAMIENTO INTERNO	7.594.360.000,00
3130000000000	EMISIÓN DE TÍTULOS VALORES	7.594.360.000,00
3131010000000	COLOCACIÓN DE TÍTULOS VALORES DE CORTO PLAZO	6.043.360.000,00
3131010000280	Emisión Títulos Valores Deuda Interna	6.043.360.000,00
3131020000000	COLOCACIÓN DE TÍTULOS VALORES DE LARGO PLAZO	1.551.000.000,00
3131020000280	Emisión Títulos Valores Deuda Interna	1.551.000.000,00
	TOTAL	7.594.360.000,00



Autorízase al Poder Ejecutivo para emitir hasta SIETE MIL QUINIENTOS NOVENTA Y CUATRO MILLONES TRESCIENTOS SESENTA MIL COLONES 00/100 en Títulos Valores de Deuda Interna 2012.

Parte de estas emisiones podrán realizarse en moneda extranjera.

El Poder Ejecutivo queda autorizado para establecer vía reglamento, el plazo hasta por un máximo de treinta años, el tipo de interés, que podrá fijarse en una tasa máxima de 16,0% anual en colones y un 8,0% anual en monedas extranjeras y demás características de las emisiones de Títulos Valores de Deuda Interna 2012.

Pago de intereses de títulos de la deuda pública. En el marco de la renegociación de la deuda entre el Gobierno Central y las instituciones del Sector Público No Financiero, se autoriza al Ministerio de Hacienda a reconocer a éstas por el pago de intereses de los títulos de la deuda pública, una tasa de interés máxima igual a la suma del porcentaje de inflación, más uno punto veinticinco por ciento (1,25%).

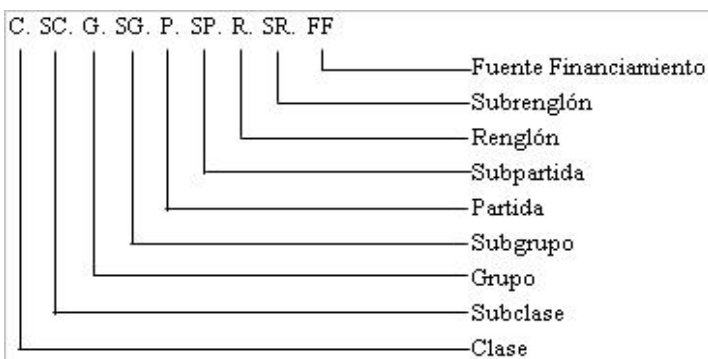
En caso de colocación con no residentes la Tesorería Nacional deberá publicar la información financiera de esas colocaciones.

INCISO C:

DETALLE DEL CALCULO DE LOS INGRESOS EXTRAORDINARIOS EXTERNOS DEL GOBIERNO DE LA REPÚBLICA PARA EL EJERCICIO ECONOMICO DE 2012(en colones corrientes)

REBAJAR

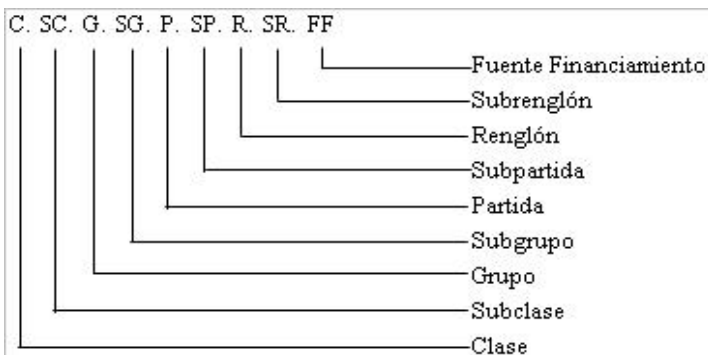
2000000000000	INGRESOS DE CAPITAL	13.673.349,20
2500000000000	OTROS INGRESOS DE CAPITAL	13.673.349,20
2510000000121	Reintegro e Intereses del Crédito Externo PL-480	13.673.349,20
3000000000000	FINANCIAMIENTO	2.291.494.112,32
3200000000000	FINANCIAMIENTO EXTERNO	2.291.494.112,32
3210000000000	PRÉSTAMOS DIRECTOS	2.291.494.112,32
3211000000000	PRÉSTAMOS DE INSTITUCIONES INTERNACIONALES DE DESARROLLO	2.290.593.313,31
3211020000000	BANCO INTERAMERICANO DE DESARROLLO	2.020.272.736,32
3211021100500	Crédito BID 1451/OC-CR, LEY No 8403, Programa de Desarrollo del Sector Salud	27.709.718,95
3211021300502	Crédito BID 1436 OC. CR., Ley No 8408 Programa de Fomento de la Producción Agropecuaria Sostenible.	1.992.563.017,37
3211030000000	BANCO MUNDIAL	270.320.576,99
3211030300532	Crédito BIRF 70-68-CR, Ley No 8269, Proyecto de Fortalecimiento y Modernización del Sector Salud	270.320.576,99
3212000000000	PRÉSTAMOS GOBIERNOS EXTRANJEROS	900.799,01
3212010000690	Crédito del Gobierno de los EEUU (Convenio PL-480 Leyes Nos 6945 - 6978 -7019 - 7059 7098-7203 y 7307 de 19/01/84, 27/12/84, 26/12/85, 01/04/87, 23/09/88, 29/09/90 y 14/09/92 respectivamente).	900.799,01
	TOTAL	2.305.167.461,52
	TOTAL: REBAJAR	2.305.167.461,52



AUMENTAR

3000000000000	FINANCIAMIENTO	107.253.503.047,50
3200000000000	FINANCIAMIENTO EXTERNO	107.253.503.047,50
3210000000000	PRÉSTAMOS DIRECTOS	107.253.503.047,50
3211000000000	PRÉSTAMOS DE INSTITUCIONES INTERNACIONALES DE DESARROLLO	107.253.503.047,50
3211020000000	BANCO INTERAMERICANO DE DESARROLLO	107.253.503.047,50
3211021600505	Crédito BID N° 2098/-OC-CR-Programa Red Vial Cantonal (PIV1) Ley N°8982	30.435.000.000,00
3211021700506	Crédito BID No. 1824/OC-CR-Programa de turismo en Áreas Silvestres Protegidas y su Contrato Modificatorio No. LEG/SGO/CID/DBDOC #35218709 Ley No. 8967	9.637.750.000,00
3211021800507	Crédito BID N° 2526/OC-CR-Programa para la Prevención de la Violencia y Promoción de la Inclusión Social Ley N°9025	67.180.753.047,50
	TOTAL	107.253.503.047,50

TOTAL: AUMENTAR 117.870.945.341,23



Artículo 2º.— Modifícase el artículo 2º de la Ley No. 9019, Ley de Presupuesto Ordinario y Extraordinario de la República para el Ejercicio Económico del 2012, publicada en el Alcance No. 106 a La Gaceta No. 244 de 20 de diciembre de 2011, en la forma que se indica a continuación:

REBAJAR

CLASIFICACION DE GASTOS SEGUN OBJETO

G-O	FF	C-E	CF	IP	CONCEPTO	MONTO EN ¢
Título: 207						
MINISTERIO DE AGRICULTURA Y GANADERÍA						
Programa: 182-00						
FOMENTO DE LA PROD. AGROPECUARIA SOSTENIBLE						
					Registro Contable:	207-182-00
3 INTERESES Y COMISIONES						
302 INTERESES SOBRE PRÉSTAMOS						669.824.235,19
30208	502	1220	1170		INTERESES SOBRE PRÉSTAMOS DEL SECTOR EXTERNO	669.824.235,19
7 TRANSFERENCIAS DE CAPITAL						
702 TRANSFERENCIAS DE CAPITAL A PERSONAS						0,42
70201					TRANSFERENCIAS DE CAPITAL A PERSONAS	0,42
70201	502	2320	2121	204	TRANSFERENCIAS DE CAPITAL A PERSONAS (PARA EL PAGO DE RECONOCIMIENTOS A LOS PRODUCTORES DAMNIFICADOS, PARA LA RECUPERACIÓN DE LA BASE PRODUCTIVA DE LAS FINCAS AGROPECUARIAS AFECTADAS POR LA EMERGENCIA NACIONAL, SEGÚN DECRETO EJECUTIVO No.34045 DEL 17 DE OCTUBRE DE 2007).	0,42
703 TRANSFERENCIAS DE CAPITAL A ENTIDADES PRIVADAS SIN FINES DE LUCRO						1.094.168.619,76
70301					TRANSFERENCIAS DE CAPITAL A ASOCIACIONES	263.172.023,29
70301	502	2320	2121	205	TRANSFERENCIAS DE CAPITAL A ASOCIACIONES.	263.172.023,29
70302					TRANSFERENCIAS DE CAPITAL A FUNDACIONES	244.574.546,37
70302	502	2320	2121	200	FUNDACIÓN PARA EL FOMENTO Y PROMOCIÓN DE LA INVESTIGACIÓN Y TRANSFERENCIA DE TECNOLOGÍA AGROPECUARIA DE COSTA RICA (FITTACORI)	244.574.546,37

Céd-Jur: 3-006-115123

CLASIFICACION DE GASTOS SEGUN OBJETO

G.O.	F.F.	C.E.	C.F.	I.P.	CONCEPTO	MONTO EN ¢
70303					TRANSFERENCIAS DE CAPITAL A COOPERATIVAS	535.950.188,65
70303	502	2320	2121	210	TRANSFERENCIAS DE CAPITAL A COOPERATIVAS. (RECURSOS QUE DESTINA EL ORGANISMO EJECUTOR DEL PROGRAMA A LAS ORGANIZACIONES LEGALMENTE CONSTITUIDAS DE PRODUCTORES QUE PRESENTAN INICIATIVAS DE PROYECTOS DE INVERSIÓN, QUE TIENEN COMO OBJETIVO EL RECONOCIMIENTO DE LOS BENEFICIOS AMBIENTALES Y/O FINANCIAMIENTO PARA EL PAGO DE ASISTENCIA TÉCNICA NECESARIA PARA EL DESARROLLO DE DICHOS PROYECTOS EN EL MARCO DEL COMPONENTE 1, SEÑALADO EN LOS APARTADOS 2.02 Y 2.04 DEL ANEXO A DE LA LEY No. 8408).	535.950.188,65
70399					TRANSFERENCIAS DE CAPITAL A OTRAS ENTIDADES PRIVADAS SIN FINES DE LUCRO	50.471.861,45
70399	502	2320	2121	215	TRANSFERENCIAS DE CAPITAL A OTRAS ENTIDADES SIN FINES DE LUCRO.	50.471.861,45
704 TRANSFERENCIAS DE CAPITAL A EMPRESAS PRIVADAS						80.913.612,00
70401					TRANSFERENCIAS DE CAPITAL A EMPRESAS PRIVADAS	80.913.612,00
70401	502	2320	2121	216	TRANSFERENCIAS DE CAPITAL A EMPRESAS PRIVADAS. (RECURSOS QUE DESTINA EL ORGANISMO EJECUTOR DEL PROGRAMA A LAS ORGANIZACIONES LEGALMENTE CONSTITUIDAS DE PRODUCTORES QUE PRESENTAN INICIATIVAS DE PROYECTOS DE INVERSIÓN, QUE TIENEN COMO OBJETIVO EL RECONOCIMIENTO DE LOS BENEFICIOS AMBIENTALES EN EL MARCO DEL COMPONENTE 1, SEGÚN LO INDICA EL APARTADO 2.04 DE LA LEY No. 8408).	80.913.612,00
9 CUENTAS ESPECIALES						
902 SUMAS SIN ASIGNACIÓN PRESUPUESTARIA						147.656.550,00
90201	502	4000	2121		SUMAS LIBRES SIN ASIGNACIÓN PRESUPUESTARIA	147.656.550,00
Total Programa:						182 1.992.563.017,37
Total Título:						207 1.992.563.017,37

CLASIFICACION DE GASTOS SEGUN OBJETO

G.O. F.F. C.E. C.F. I.P.

CONCEPTO

MONTO EN ¢

Título: 209

MINISTERIO DE OBRAS PÚBLICAS Y TRANSPORTES

Programa: 327-00

ATENCIÓN DE INFRAESTRUCTURA VIAL

Subprograma: 01

ATENCIÓN DE INFRAESTRUCTURA VIAL Y FLUVIAL

Registro Contable: 209-327-01

1 SERVICIOS

101 ALQUILERES

						5.673.349,20
10199	121	2120	2151	OTROS ALQUILERES		<u>5.673.349,20</u>

Total Subprograma: 01 5.673.349,20

Total Programa: 327 5.673.349,20

Programa: 386-00

CONSTRUCCION VIAS CONTRAPARTIDA BIRF 2764-CR

Registro Contable: 209-386-00

5 BIENES DURADEROS

502 CONSTRUCCIONES, ADICIONES Y MEJORAS

						900.797,00
50202	690	2120	2151	VÍAS DE COMUNICACIÓN TERRESTRE		<u>900.797,00</u>

Total Programa: 386 900.797,00

Programa: 393-00

CONSTRUCCION VIAS CONTRAPARTIDA BIRF 2764-CR

Registro Contable: 209-393-00

5 BIENES DURADEROS

502 CONSTRUCCIONES, ADICIONES Y MEJORAS

						8.000.000,00
50202	121	2120	2151	VÍAS DE COMUNICACIÓN TERRESTRE		<u>8.000.000,00</u>

Total Programa: 393 8.000.000,00

Total Título: 209 14.574.146,20

CLASIFICACION DE GASTOS SEGUN OBJETO

G.O. F.F. C.E. C.F. I.P.

CONCEPTO

MONTO EN ¢

Título: 211

MINISTERIO DE SALUD

Programa: 623-00

TRANSFERENCIAS A INSTITUCIONES DEL SECTOR SALUD

Registro Contable: 211-623-00

7 TRANSFERENCIAS DE CAPITAL

701 TRANSFERENCIAS DE CAPITAL AL SECTOR PÚBLICO

					270.320.576,99
70103				TRANSFERENCIAS DE CAPITAL A INSTITUCIONES DESCENTRALIZADAS NO EMPRESARIALES	270.320.576,99
70103	532	2310	3250	200 CAJA COSTARRICENSE DE SEGURO SOCIAL. (CRÉDITO BIRF 7068-CR LEY No. 8269, PROYECTO DE FORTALECIMIENTO Y MODERNIZACIÓN DEL SECTOR SALUD).	270.320.576,99
				Céd-Jur: 3-007-51026-6	

Total Programa: 623 270.320.576,99

Programa: 627-00

DESARROLLO DEL SECTOR SALUD BID

Registro Contable: 211-627-00

1 SERVICIOS

103 SERVICIOS COMERCIALES Y FINANCIEROS

					5.647.320,75
10302	500	1120	3250	PUBLICIDAD Y PROPAGANDA	5.647.320,75

104 SERVICIOS DE GESTIÓN Y APOYO

10402	500	1120	3250	SERVICIOS JURÍDICOS	20.000.000,00
-------	-----	------	------	---------------------	---------------

2 MATERIALES Y SUMINISTROS

204 HERRAMIENTAS, REPUESTOS Y ACCESORIOS

					80.881,70
20401	500	1120	3250	HERRAMIENTAS E INSTRUMENTOS	80.881,70

299 ÚTILES, MATERIALES Y SUMINISTROS DIVERSOS

					41.349,00
29903	500	1120	3250	PRODUCTOS DE PAPEL, CARTÓN E IMPRESOS	8.974,00
29905	500	1120	3250	ÚTILES Y MATERIALES DE LIMPIEZA	32.375,00

5 BIENES DURADEROS

501 MAQUINARIA, EQUIPO Y MOBILIARIO

					1.940.167,50
50105	500	2210	3250	EQUIPO Y PROGRAMAS DE CÓMPUTO	1.191.534,96
50106	500	2210	3250	EQUIPO SANITARIO, DE LABORATORIO E INVESTIGACIÓN	748.632,54

Total Programa: 627 27.709.718,95

Total Título: 211 298.030.295,94

AUMENTAR

CLASIFICACION DE GASTOS SEGUN OBJETO

G-O	FF	C-E	CF	IP	CONCEPTO	MONTO EN ¢
Título: 206						
MINISTERIO DE HACIENDA						
Programa: 132-00						
ADMINISTRACIÓN SUPERIOR						
					Registro Contable: 206-132-00	
6 TRANSFERENCIAS CORRIENTES						
601 TRANSFERENCIAS CORRIENTES AL SECTOR PÚBLICO						185.917.824,98
60102					TRANSFERENCIAS CORRIENTES A ÓRGANOS DESCONCENTRADOS	185.917.824,98
60102	001	1310	1110	206	UNIDAD EJECUTORA DEL PROGRAMA DE REGULARIZACIÓN DE CATASTRO Y REGISTRO. (DONACIÓN DEL PROGRAMA DE LAS NACIONES UNIDAS PARA EL DESARROLLO (PNUD), PARA CONTINUAR CON ALGUNOS PROYECTOS COORDINADOS POR EL COMPONENTE II "RESOLUCIÓN DE CONFLICTOS DE LA UNIDAD EJECUTORA DEL PROGRAMA DE REGULARIZACIÓN DEL CATASTRO Y REGISTRO")	88.536.000,00
Céd-Jur: 3-007-506639						
60102	001	1310	1110	207	UNIDAD DE COORDINACIÓN DEL PROYECTO LIMÓN CIUDAD PUERTO (UCP) (CON EL PROPÓSITO DE CUBRIR GASTOS ADMINISTRATIVOS Y DE OPERACIÓN NORMAL DE LA UNIDAD COORDINADORA DEL PROYECTO LIMÓN CIUDAD PUERTO).	97.381.824,98
Céd-Jur: 2-100-042002						
606 OTRAS TRANSFERENCIAS CORRIENTES AL SECTOR PRIVADO						800.000.000,00
60601	001	1320	1112		INDEMNIZACIONES	800.000.000,00
(PARA CUBRIR EL PAGO DE RESOLUCIONES ADMINISTRATIVAS Y SENTENCIAS JUDICIALES CONFORME LA LEGISLACIÓN VIGENTE. INCLUYE ¢ 3.770.085,94 PARA CUMPLIMIENTO DE LO ESTABLECIDO EN EL EXPEDIENTE JUDICIAL N°01-889-161-CA).						
Total Programa: 132						985.917.824,98

CLASIFICACION DE GASTOS SEGUN OBJETO

G.O. F.F. C.E. C.F. I.P.

CONCEPTO

MONTO EN €

Programa: 136-00

ADMINISTRACIÓN FINANCIERA

Subprograma: 03

DIRECCIÓN DE ADMINISTRACIÓN DE BIENES Y CONTRATACIÓN ADMINISTRATIVA

Registro Contable:

206-136-03

1 SERVICIOS

104 SERVICIOS DE GESTIÓN Y APOYO

152.215.580,00

10402	001	1120	1143	SERVICIOS JURÍDICOS	38.043.375,00
-------	-----	------	------	---------------------	---------------

(CON EL PROPÓSITO DE FORTALECER Y MEJORAR EL RENDIMIENTO DE LOS PROYECTOS DEL SISTEMA DE COMPRAS)

10403	001	1120	1143	SERVICIOS DE INGENIERÍA	38.043.375,00
-------	-----	------	------	-------------------------	---------------

(CON EL PROPÓSITO DE FORTALECER Y MEJORAR EL RENDIMIENTO DE LOS PROYECTOS DEL SISTEMA DE COMPRAS)

10404	001	1120	1143	SERVICIOS EN CIENCIAS ECONÓMICAS Y SOCIALES	38.043.375,00
-------	-----	------	------	---	---------------

(CON EL PROPÓSITO DE FORTALECER Y MEJORAR EL RENDIMIENTO DE LOS PROYECTOS DEL SISTEMA DE COMPRAS)

10405	001	1120	1143	SERVICIOS DE DESARROLLO DE SISTEMAS INFORMÁTICOS	38.085.455,00
-------	-----	------	------	--	---------------

(CON EL PROPÓSITO DE FORTALECER Y MEJORAR EL RENDIMIENTO DE LOS PROYECTOS DEL SISTEMA DE COMPRAS)

Total Subprograma:	03	152.215.580,00
---------------------------	-----------	-----------------------

Total Programa:	136	152.215.580,00
------------------------	------------	-----------------------

Programa: 138-00

SERVICIOS HACENDARIOS

Subprograma: 01

ADMINISTRACIÓN TECNOLÓGICA

Registro Contable:

206-138-01

1 SERVICIOS

108 MANTENIMIENTO Y REPARACIÓN

547.475.000,00

10808	001	1120	1143	MANTENIMIENTO Y REPARACIÓN DE EQUIPO DE CÓMPUTO Y SISTEMAS DE INFORMACIÓN	547.475.000,00
-------	-----	------	------	---	----------------

5 BIENES DURADEROS

501 MAQUINARIA, EQUIPO Y MOBILIARIO

57.254.000,00

50105	001	2210	1143	EQUIPO Y PROGRAMAS DE CÓMPUTO	57.254.000,00
-------	-----	------	------	-------------------------------	---------------

CLASIFICACION DE GASTOS SEGUN OBJETO

G.O.	F.F.	C.E.	C.F.	I.P.	CONCEPTO	MONTO EN ¢
599 BIENES DURADEROS DIVERSOS						484.271.000,00
59903	001	2240	1143		BIENES INTANGIBLES	484.271.000,00
					Total Subprograma:	01 1.089.000.000,00
					Total Programa:	138 1.089.000.000,00
					Total Título:	206 2.227.133.404,98

Título: 209

MINISTERIO DE OBRAS PÚBLICAS Y TRANSPORTES

Programa: 327-00

ATENCIÓN DE INFRAESTRUCTURA VIAL

Subprograma: 03

RED VIAL CANTONAL I (MOPT-BID)

Registro Contable: 209-327-03

1 SERVICIOS

104 SERVICIOS DE GESTIÓN Y APOYO

						7.608.750.000,00
10403	505	2120	2151		SERVICIOS DE INGENIERÍA	3.500.025.000,00
					(PARA LA CONTRATACIÓN DE SERVICIOS AUXILIARES Y ESTUDIOS COMPLEMENTARIOS PARA LOS PROYECTOS DEL PROGRAMA. INCLUYE ¢ 2.282.625.000 (EQUIVALENTES A \$4.500.000) PARA LA SUPERVISIÓN DE OBRAS).	
10404	505	2120	2151		SERVICIOS EN CIENCIAS ECONÓMICAS Y SOCIALES	4.108.725.000,00
					(PARA LA CONTRATACIÓN DE EMPRESAS PARA LA ELABORACIÓN DE AUDITORÍAS EXTERNAS SEGÚN LO SOLICITADO POR EL BID, ASIMISMO LA CONTRATACIÓN DE EMPRESAS, ORGANISMOS NO GUBERNAMENTALES, ENTIDADES DE EDUCACIÓN PÚBLICA SUPERIOR QUE BRINDEN LOS SERVICIOS DE CAPACITACIÓN, FORTALECIMIENTO ORGANIZACIONAL Y DESARROLLO DE CAPACIDADES DE LOS GOBIERNOS LOCALES).	
108 MANTENIMIENTO Y REPARACIÓN						380.437.500,00
10802	505	2120	2151		MANTENIMIENTO DE VÍAS DE COMUNICACIÓN	380.437.500,00
					(PARA CUMPLIMIENTO DEL PILOTO DE MANTENIMIENTO INCLUIDO EN EL INCISO (iii) DE LA CLAÚSULA 2.04 DEL ANEXO ÚNICO DE LA LEY 8982)	

CLASIFICACION DE GASTOS SEGUN OBJETO

G.O.	F.F.	C.E.	C.F.	I.P.	CONCEPTO	MONTO EN ¢
5 BIENES DURADEROS						
502 CONSTRUCCIONES, ADICIONES Y MEJORAS						22.445.812.500,00
50202	505	2120	2151		VÍAS DE COMUNICACIÓN TERRESTRE	22.445.812.500,00
(PARA LA CONSTRUCCIÓN DE LAS OBRAS SOLICITADAS POR LAS MUNICIPALIDADES COMO, CAMINOS RELASTRADOS, BASES, SUB BASES Y PUENTES).						
					Total Subprograma:	03 30.435.000.000,00
					Total Programa:	327 30.435.000.000,00
Programa: 331-00						
TRANSPORTE TERRESTRE						
Subprograma: 01						
ADMISTRACIÓN VIAL Y TRANSPORTE TERRESTRE						
					Registro Contable:	209-331-01
7 TRANSFERENCIAS DE CAPITAL						
701 TRANSFERENCIAS DE CAPITAL AL SECTOR PÚBLICO						1.551.000.000,00
70105					TRANSFERENCIAS DE CAPITAL A EMPRESAS PÚBLICAS NO FINANCIERAS	1.551.000.000,00
70105	280	2310	2154	213	INSTITUTO COSTARRICENSE DE FERROCARRILES (INCOFER) (PARA ATENDER EL PRIMER PAGO DE LA COMPRA DE TRENES, PARA EL PROYECTO DE SERVICIO DE PASAJEROS ENTRE SAN JOSÉ - CARTAGO)	1.551.000.000,00
					Céd-Jur: 3-007-071557	
					Total Subprograma:	01 1.551.000.000,00
					Total Programa:	331 1.551.000.000,00
					Total Título:	209 31.986.000.000,00

CLASIFICACION DE GASTOS SEGUN OBJETO

G.O. F.F. C.E. C.F. I.P.

CONCEPTO

MONTO EN €

Título: 210

MINISTERIO DE EDUCACIÓN PÚBLICA

Programa: 550-00

DEFINICIÓN Y PLANIF. DE LA POLITICA EDUC.

Registro Contable: 210-550-00

6 TRANSFERENCIAS CORRIENTES

601 TRANSFERENCIAS CORRIENTES AL SECTOR PÚBLICO

					6.043.360.000,00
60103				TRANSFERENCIAS CORRIENTES A INSTITUCIONES DESCENTRALIZADAS NO EMPRESARIALES	6.043.360.000,00
60103	280	1310	3440	222 FONDO ESPECIAL PARA LA EDUCACIÓN SUPERIOR (PARA EL FINANCIAMIENTO DE LA EDUCACIÓN SUPERIOR, SEGÚN EL ARTÍCULO N° 85 DE LA CONSTITUCIÓN POLÍTICA, LEY N° 5909 DEL 10/6/1976, LEY N° 6450 DEL 15/7/1980 Y CONVENIO PODER EJECUTIVO-FEES) .	6.043.360.000,00

Céd-Jur: 2-100-042002

Total Programa: 550 6.043.360.000,00

Total Título: 210 6.043.360.000,00

Título: 212

MINISTERIO DE TRABAJO Y SEGURIDAD SOCIAL

Programa: 729-00

ACTIVIDADES CENTRALES

Registro Contable: 212-729-00

6 TRANSFERENCIAS CORRIENTES

601 TRANSFERENCIAS CORRIENTES AL SECTOR PÚBLICO

					621.848.888,75
60103				TRANSFERENCIAS CORRIENTES A INSTITUCIONES DESCENTRALIZADAS NO EMPRESARIALES	621.848.888,75
60103	001	1310	3530	204 PATRONATO NACIONAL DE LA INFANCIA (PANI). (PARA GASTOS OPERATIVOS, SEGÚN LEY N°7648 DEL 09/12/1996)	621.848.888,75

Céd-Jur: 3-007-042039

604 TRANSFERENCIAS CORRIENTES. A ENTIDADES PRIVADAS SIN FINES DE LUCRO

					174.100.000,00
60401				TRANSFERENCIAS CORRIENTES A ASOCIACIONES	174.100.000,00
60401	001	1320	3530	208 CIUDAD DE LOS NIÑOS. (PARA GASTOS DE OPERACIÓN Y SALARIOS, SEGÚN LEY N° 7157 DEL 19 -06-1990).	174.100.000,00

Céd-Jur: 3-007-112502

Total Programa: 729 795.948.888,75

CLASIFICACION DE GASTOS SEGUN OBJETO

G.O. F.F. C.E. C.F. I.P.

CONCEPTO

MONTO EN ¢

Total Título: 212 795.948.888,75

Título: 214

MINISTERIO DE JUSTICIA Y PAZ

Programa: 783-00

ADMINISTRACIÓN PENITENCIARIA

Registro Contable: 214-783-00

6 TRANSFERENCIAS CORRIENTES

601 TRANSFERENCIAS CORRIENTES AL SECTOR PÚBLICO

29.336.264.614,16

60102 TRANSFERENCIAS CORRIENTES A ÓRGANOS DESCONCENTRADOS 29.336.264.614,16

60102 507 1310 1330 210 UNIDAD EJECUTORA DEL PROYECTO PROGRAMA 29.336.264.614,16

PARA LA PREVENCIÓN DE LA VIOLENCIA Y PROMOCIÓN DE LA INCLUSIÓN SOCIAL - CONTRATO DE PRÉSTAMO N° 2526/OC-CR. (LEY N° 9025 PUBLICADA EL 29/03/2012 EN EL ALCANCE DIGITAL N° 39 A LA GACETA N° 64).
(PARA LA ATENCIÓN DE LOS SIGUIENTES COMPONENTES: 1. FORTALECIMIENTO DE LA CAPACIDAD INSTITUCIONAL DEL MINISTERIO DE JUSTICIA Y PAZ Y MINISTERIO DE SEGURIDAD PÚBLICA, 2. ACCIONES DE PREVENCIÓN DE LA VIOLENCIA A NIVEL LOCAL, 3. ACCIONES PARA LA REHABILITACIÓN Y LA REINSERCIÓN SOCIAL, 4. COORDINACIÓN Y ADMINISTRACIÓN DEL PROGRAMA (UEP), 5. SISTEMA DE MONITOREO Y EVALUACIÓN, Y 6. AUDITORÍA E IMPREVISTOS).

Céd-Jur: 2-100-042006

CLASIFICACION DE GASTOS SEGUN OBJETO

G.O.	F.F.	C.E.	C.F.	I.P.	CONCEPTO	MONTO EN ¢
7 TRANSFERENCIAS DE CAPITAL						
701 TRANSFERENCIAS DE CAPITAL AL SECTOR PÚBLICO						37.844.488.433,34
70102					TRANSFERENCIAS DE CAPITAL A ÓRGANOS DESCONCENTRADOS	37.844.488.433,34
70102	507	2310	1330	210	UNIDAD EJECUTORA DEL PROYECTO PROGRAMA PARA LA PREVENCIÓN DE LA VIOLENCIA Y PROMOCIÓN DE LA INCLUSIÓN SOCIAL - CONTRATO DE PRÉSTAMO N° 2526/OC-CR. (LEY N° 9025 PUBLICADA EL 29/03/2012 EN EL ALCANCE DIGITAL N° 39 A LA GACETA N° 64). (PARA LA ATENCIÓN DE LOS SIGUIENTES COMPONENTES: 1. FORTALECIMIENTO DE LA CAPACIDAD INSTITUCIONAL DEL MINISTERIO DE JUSTICIA Y PAZ Y MINISTERIO DE SEGURIDAD PÚBLICA, 2. ACCIONES DE PREVENCIÓN DE LA VIOLENCIA A NIVEL LOCAL, 3. ACCIONES PARA LA REHABILITACIÓN Y LA REINSERCIÓN SOCIAL, 4. COORDINACIÓN Y ADMINISTRACIÓN DEL PROGRAMA (UEP) Y 5. SISTEMA DE MONITOREO).	37.844.488.433,34
Céd-Jur: 2-100-042006						
Total Programa:						783 67.180.753.047,50
Total Título:						214 67.180.753.047,50

Título: 219

MINISTERIO DE AMBIENTE, ENERGÍA Y TELECOMUNICACIONES

Programa: 879-00

ACTIVIDADES CENTRALES

Registro Contable: 219-879-00

7 TRANSFERENCIAS DE CAPITAL						
701 TRANSFERENCIAS DE CAPITAL AL SECTOR PÚBLICO						9.637.750.000,00
70102					TRANSFERENCIAS DE CAPITAL A ÓRGANOS DESCONCENTRADOS	9.637.750.000,00
70102	506	2310	2240	245	SISTEMA NACIONAL DE ÁREAS DE CONSERVACIÓN (SINAC).(CRÉDITO DEL BID 1824/OC-CR, PARA FINANCIAR EL PROGRAMA DE TURISMO EN ÁREAS SILVESTRES PROTEGIDAS Y SU CONTRATO MODIFICATORIO No.LEG/SGO/CID/IDBDOC#35218709). SEGÚN LEY No.8967 PUBLICADA EN LA GACETA No.191, DEL 05 DE OCTUBRE DEL 2011.	9.637.750.000,00
Céd-Jur: 3-007-317912						
Total Programa:						879 9.637.750.000,00
Total Título:						219 9.637.750.000,00
TOTAL: AUMENTAR						117.870.945.341,23

AUMENTAR

1.1.1.1.209.000-MINISTERIO DE OBRAS PÚBLICAS Y TRANSPORTES

Programa 327

ATENCIÓN DE INFRAESTRUCTURA VIAL

Subprograma 3

RED VIAL CANTONAL I (MOPT-BID)

Unidad Ejecutora

DIRECCIÓN DE OBRAS PÚBLICAS

SUBPROGRAMA

RED VIAL CANTONAL I (MOPT-BID).

UNIDAD EJECUTORA

DIVISIÓN DE OBRAS PÚBLICAS (UNIDAD EJECUTORA BID).

MISIÓN

Propiciar el desarrollo económico y social del país, en beneficio de las comunidades en general y las poblaciones de bajos ingresos a través de un proceso de mejora de la conectividad, movilidad y accesibilidad de la red vial cantonal y del fortalecimiento de la capacidad de gestión en conservación y desarrollo vial de los Gobiernos Locales y Consejos Municipales de Distrito, para mejorar la calidad de los habitantes y la competitividad del país en armonía con el medio ambiente.

OBJETIVOS ESTRATÉGICOS INSTITUCIONALES

1. Aumentar el número de vías en buen estado de la red vial cantonal a través de intervenciones de rehabilitación y mantenimiento periódico de las vías que se encuentran en regular o mal estado.
2. Propiciar el incremento de la integración regional del país a través de las mejoras en accesibilidad.
3. Dar continuidad física y temporal a los corredores viales.
4. Fortalecer las capacidades de gestión del MOPT-MUNICIPALIDADES-CONCEJOS MUNICIPALES DE DISTRITO, en su rol de agencia vial a nivel cantonal.

OBJETIVOS ESTRATÉGICOS PROGRAMA

- O.01 Aumentar el número de vías en buen estado de la red vial cantonal a través de intervenciones de rehabilitación y mantenimiento periódico de las vías que se encuentran en regular o mal estado, en colaboración con los Gobiernos Locales.
- O.02 Propiciar que las Municipalidades aseguren el mantenimiento rutinario a la totalidad de los caminos rehabilitados por el Programa.
- O.03 Desarrollar e implementar un sistema sostenible de gestión municipal de la red vial cantonal, con apoyo técnico, institucional y financiero del Gobierno Central y profundizar la participación municipal en el financiamiento de la rehabilitación y del mantenimiento periódico y rutinario.
- O.04 Desarrollar e implementar un sistema sostenible de gestión municipal de la red vial cantonal, con apoyo técnico, institucional y financiero del Gobierno Central.

PRODUCTOS

#	Producto	Usuario	Beneficiario
P.01	Caminos mejorados y rehabilitados.	Comunidades de los Cantones y Concejos de Distritos, así como los usuarios atraídos por el mejoramiento de los caminos y puentes.	Poblaciones de zonas de importancia económica y social del país, sectores de bajos ingresos y el Sector Turismo y Agroindustrial.

P.02 Puentes construídos, mejorados y rehabilitados.

Comunidades de los Cantones y Consejos de Distritos, así como los usuarios atraídos por el mejoramiento de los caminos y puentes.

Poblaciones de zonas de importancia económica y social del país, sectores de bajos ingresos y el Sector Turismo y Agroindustrial.

INDICADORES DE RESULTADO Y GESTION

#	Tipo	Dimensión		Indicador		
		2011	2012	2013	2014	2015
O.01.01	Resultado	Eficacia	Kilómetros de caminos mejorados y rehabilitados.			
		0.00	25.00	35.00	45.00	45.00
Fuente de datos:	Informes trimestrales del PRVC-I, a través de la Unidad Coordinadora y Ejecutora.					
O.01.02	Gestión	Eficacia	Porcentaje de Kilómetros de caminos mejorados y rehabilitados.			
		0.00	12.50	17.50	22.50	22.50
Fuente de datos:	Informes trimestrales del PRVC-I, a través de la Unidad Coordinadora y Ejecutora.					
O.02.01	Resultado	Eficacia	Metros lineales de puentes construídos, mejorados y rehabilitados.			
		0.00	150.00	350.00	350.00	350.00
Fuente de datos:	Informes trimestrales del PRVC-I, a través de la Unidad Coordinadora y Ejecutora.					
O.02.02	Gestión	Eficacia	Porcentaje de metros lineales de puentes construídos, mejorados y rehabilitados.			
		0.00	9.68	22.58	22.58	22.58
Fuente de datos:	Informes trimestrales del PRVC-I, a través de la Unidad Coordinadora y Ejecutora.					

Artículo 3°: Modifícase el artículo 2 de la Ley N°9019, Ley de Presupuesto Ordinario y Extraordinario de la República para el Ejercicio Económico 2012, en la forma que se indica a continuación:

REBAJAR

CLASIFICACION DE GASTOS SEGUN OBJETO

G-O	FF	C-E	CF	IP	CONCEPTO	MONTO EN €
Título: 207						
MINISTERIO DE AGRICULTURA Y GANADERÍA						
Programa: 175-00						
DIRECC.SUPERIOR DE OPER.REGIONALES Y EXT.AGROPECUARIA						
					Registro Contable:	207-175-00
0 REMUNERACIONES						
001 REMUNERACIONES BÁSICAS						<u>128.000.000,00</u>
00101	001	1111	2121		SUELDOS PARA CARGOS FIJOS	128.000.000,00
002 REMUNERACIONES EVENTUALES						<u>7.000.000,00</u>
00201	001	1111	2121		TIEMPO EXTRAORDINARIO	4.000.000,00
00202	001	1111	2121		RECARGO DE FUNCIONES	3.000.000,00
003 INCENTIVOS SALARIALES						<u>165.000.000,00</u>
00301	001	1111	2121		RETRIBUCIÓN POR AÑOS SERVIDOS	85.000.000,00
00302	001	1111	2121		RESTRICCIÓN AL EJERCICIO LIBERAL DE LA PROFESIÓN	75.000.000,00
00399	001	1111	2121		OTROS INCENTIVOS SALARIALES	5.000.000,00
Total Programa:						175 300.000.000,00
Total Título:						207 300.000.000,00

Título: 213

MINISTERIO DE CULTURA Y JUVENTUD

Programa: 749-00

ACTIVIDADES CENTRALES

Registro Contable: 213-749-00

1 SERVICIOS

104 SERVICIOS DE GESTIÓN Y APOYO 70.000.000,00

10406 001 1120 3320 SERVICIOS GENERALES 70.000.000,00

(PARA EL PAGO DEL SERVICIO DE VIGILANCIA DE LA ANTIGUA ADUANA, CASA DEL ESTE, CENAC Y EDIFICIO ESTACIÓN AL ATLÁNTICO, SERVICIO DE LIMPIEZA, SERVICIO DE JARDINERÍA, PAGO DE REAJUSTES POR LOS CONTRATOS EXISTENTES, ENTRE OTROS).

CLASIFICACION DE GASTOS SEGUN OBJETO

G.O.	F.F.	C.E.	C.F.	I.P.	CONCEPTO	MONTO EN ¢
2 MATERIALES Y SUMINISTROS						
201 PRODUCTOS QUÍMICOS Y CONEXOS						30.000.000,00
20101	001	1120	3320		COMBUSTIBLES Y LUBRICANTES	30.000.000,00
Total Programa: 749						100.000.000,00

Programa: 751-00

CONSERVACIÓN DEL PATRIMONIO CULTURAL

Registro Contable: 213-751-00

0 REMUNERACIONES

003 INCENTIVOS SALARIALES						6.000.000,00
00301	001	1111	3320		RETRIBUCIÓN POR AÑOS SERVIDOS	6.000.000,00
004 CONTRIBUCIONES PATRONALES AL DESARROLLO Y LA SEGURIDAD SOCIAL						585.000,00
00401					CONTRIBUCIÓN PATRONAL AL SEGURO DE SALUD DE LA C.C.S.S	555.000,00
00401	001	1112	3320	200	CAJA COSTARRICENSE DE SEGURO SOCIAL. (SEGÚN LEY CONSTITUTIVA DE LA C.C.S.S. Y REGLAMENTO N° 7082 DEL 03/12/1996 Y SUS REFORMAS)	555.000,00
					Céd-Jur: 4-000-042147	
00405					CONTRIBUCIÓN PATRONAL AL BANCO POPULAR Y DE DESARROLLO COMUNAL	30.000,00
00405	001	1112	3320	200	BANCO POPULAR Y DE DESARROLLO COMUNAL. (SEGÚN LEY N° 4351 DEL 11/07/1969, LEY ORGÁNICA DEL B.P.D.C.).	30.000,00
					Céd-Jur: 4-000-042152	
005 CONTRIBUCIONES PATRONALES A FONDOS DE PENSIONES Y OTROS FONDOS DE CAPITALIZACIÓN						565.200,00
00501					CONTRIBUCIÓN PATRONAL AL SEGURO DE PENSIONES DE LA C.C.S.S.	295.200,00
00501	001	1112	3320	200	CAJA COSTARRICENSE DE SEGURO SOCIAL. (SEGÚN LEY N° 17 DEL 22/10/1943, LEY CONSTITUTIVA DE LA C.C.S.S. Y REGLAMENTO N° 6898 DEL 07/02/1995 Y SUS REFORMAS).	295.200,00
					Céd-Jur: 4-000-042147	
00502					APORTE PATRONAL AL RÉGIMEN OBLIGATORIO DE PENSIONES COMPLEMENTARIAS.	90.000,00
00502	001	1112	3320	200	CAJA COSTARRICENSE DE SEGURO SOCIAL. (SEGÚN LEY DE PROTECCIÓN AL TRABAJADOR N° 7983 DEL 16 DE FEBRERO DEL 2000).	90.000,00
					Céd-Jur: 4-000-042147	

CLASIFICACION DE GASTOS SEGUN OBJETO

G.O.	F.F.	C.E.	C.F.	I.P.	CONCEPTO	MONTO EN ¢
00503					APORTE PATRONAL AL FONDO DE CAPITALIZACIÓN LABORAL	180.000,00
00503	001	1112	3320	200	CAJA COSTARRICENSE DE SEGURO SOCIAL. (SEGÚN LEY DE PROTECCIÓN AL TRABAJADOR N° 7983 DEL 16 DE FEBRERO DEL 2000).	180.000,00
					Céd-Jur: 4-000-042147	
6 TRANSFERENCIAS CORRIENTES						
601 TRANSFERENCIAS CORRIENTES AL SECTOR PÚBLICO						39.600,00
60103					TRANSFERENCIAS CORRIENTES A INSTITUCIONES DESCENTRALIZADAS NO EMPRESARIALES	39.600,00
60103	001	1310	3320	200	CAJA COSTARRICENSE DE SEGURO SOCIAL. (CONTRIBUCIÓN ESTATAL AL SEGURO DE PENSIONES, SEGÚN LEY N° 17 DE 22/10/1943, LEY CONSTITUTIVA DE LA C.C.S.S. Y REGLAMENTO NO.6898 DEL 07/02/1995 Y SUS REFORMAS).	24.600,00
					Céd-Jur: 4-000-042147	
60103	001	1310	3320	202	CAJA COSTARRICENSE DE SEGURO SOCIAL. (CONTRIBUCIÓN ESTATAL AL SEGURO DE SALUD, SEGÚN LEY N° 17 DEL 22/10/1943, LEY CONSTITUTIVA DE LA C.C.S.S. Y REGLAMENTO NO.7082 DEL 03/12/1996 Y SUS REFORMAS).	15.000,00
					Céd-Jur: 4-000-042147	
Total Programa:						751
						7.189.800,00
Programa: 753-00						
GESTIÓN Y DESARROLLO CULTURAL						
Registro Contable: 213-753-00						
0 REMUNERACIONES						
003 INCENTIVOS SALARIALES						24.080.000,00
00301	001	1111	3320		RETRIBUCIÓN POR AÑOS SERVIDOS	9.000.000,00
00302	001	1111	3320		RESTRICCIÓN AL EJERCICIO LIBERAL DE LA PROFESIÓN	15.080.000,00
004 CONTRIBUCIONES PATRONALES AL DESARROLLO Y LA SEGURIDAD SOCIAL						2.347.900,00
00401					CONTRIBUCIÓN PATRONAL AL SEGURO DE SALUD DE LA C.C.S.S	2.227.400,00
00401	001	1112	3320	200	CAJA COSTARRICENSE DE SEGURO SOCIAL. (SEGÚN LEY CONSTITUTIVA DE LA C.C.S.S. Y REGLAMENTO N° 7082 DEL 03/12/1996 Y SUS REFORMAS)	2.227.400,00
					Céd-Jur: 4-000-042147	

CLASIFICACION DE GASTOS SEGUN OBJETO

G.O.	F.F.	C.E.	C.F.	I.P.	CONCEPTO	MONTO EN ¢
00405					CONTRIBUCIÓN PATRONAL AL BANCO POPULAR Y DE DESARROLLO COMUNAL	120.500,00
00405	001	1112	3320	200	BANCO POPULAR Y DE DESARROLLO COMUNAL. (SEGÚN LEY N° 4351 DEL 11/07/1969, LEY ORGÁNICA DEL B.P.D.C.). Céd-Jur: 4-000-042152	120.500,00
005 CONTRIBUCIONES PATRONALES A FONDOS DE PENSIONES Y OTROS FONDOS DE CAPITALIZACIÓN						2.268.500,00
00501					CONTRIBUCIÓN PATRONAL AL SEGURO DE PENSIONES DE LA C.C.S.S.	1.184.800,00
00501	001	1112	3320	200	CAJA COSTARRICENSE DE SEGURO SOCIAL. (SEGÚN LEY N° 17 DEL 22/10/1943, LEY CONSTITUTIVA DE LA C.C.S.S. Y REGLAMENTO N° 6898 DEL 07/02/1995 Y SUS REFORMAS). Céd-Jur: 4-000-042147	1.184.800,00
00502					APORTE PATRONAL AL RÉGIMEN OBLIGATORIO DE PENSIONES COMPLEMENTARIAS.	361.200,00
00502	001	1112	3320	200	CAJA COSTARRICENSE DE SEGURO SOCIAL. (SEGÚN LEY DE PROTECCIÓN AL TRABAJADOR N° 7983 DEL 16 DE FEBRERO DEL 2000). Céd-Jur: 4-000-042147	361.200,00
00503					APORTE PATRONAL AL FONDO DE CAPITALIZACIÓN LABORAL	722.500,00
00503	001	1112	3320	200	CAJA COSTARRICENSE DE SEGURO SOCIAL. (SEGÚN LEY DE PROTECCIÓN AL TRABAJADOR N° 7983 DEL 16 DE FEBRERO DEL 2000). Céd-Jur: 4-000-042147	722.500,00
6 TRANSFERENCIAS CORRIENTES						
601 TRANSFERENCIAS CORRIENTES AL SECTOR PÚBLICO						159.200,00
60103					TRANSFERENCIAS CORRIENTES A INSTITUCIONES DESCENTRALIZADAS NO EMPRESARIALES	159.200,00
60103	001	1310	3320	200	CAJA COSTARRICENSE DE SEGURO SOCIAL. (CONTRIBUCIÓN ESTATAL AL SEGURO DE PENSIONES, SEGÚN LEY N° 17 DE 22/10/1943, LEY CONSTITUTIVA DE LA C.C.S.S. Y REGLAMENTO NO.6898 DEL 07/02/1995 Y SUS REFORMAS). Céd-Jur: 4-000-042147	99.000,00
60103	001	1310	3320	202	CAJA COSTARRICENSE DE SEGURO SOCIAL. (CONTRIBUCIÓN ESTATAL AL SEGURO DE SALUD, SEGÚN LEY N° 17 DEL 22/10/1943, LEY CONSTITUTIVA DE LA C.C.S.S. Y REGLAMENTO NO.7082 DEL 03/12/1996 Y SUS REFORMAS). Céd-Jur: 4-000-042147	60.200,00
Total Programa:						753 28.855.600,00

CLASIFICACION DE GASTOS SEGUN OBJETO

G.O.	F.F.	C.E.	C.F.	I.P.	CONCEPTO	MONTO EN ¢
Programa: 755-00						
SISTEMA NACIONAL DE BIBLIOTECAS						
					Registro Contable:	213-755-00
0 REMUNERACIONES						
003 INCENTIVOS SALARIALES						30.000.000,00
00301	001	1111	3320		RETRIBUCIÓN POR AÑOS SERVIDOS	10.000.000,00
00302	001	1111	3320		RESTRICCIÓN AL EJERCICIO LIBERAL DE LA PROFESIÓN	20.000.000,00
004 CONTRIBUCIONES PATRONALES AL DESARROLLO Y LA SEGURIDAD SOCIAL						2.925.000,00
00401					CONTRIBUCIÓN PATRONAL AL SEGURO DE SALUD DE LA C.C.S.S	2.775.000,00
00401	001	1112	3320	200	CAJA COSTARRICENSE DE SEGURO SOCIAL. (SEGÚN LEY CONSTITUTIVA DE LA C.C.S.S. Y REGLAMENTO N° 7082 DEL 03/12/1996 Y SUS REFORMAS)	2.775.000,00
Céd-Jur: 4-000-042147						
00405					CONTRIBUCIÓN PATRONAL AL BANCO POPULAR Y DE DESARROLLO COMUNAL	150.000,00
00405	001	1112	3320	200	BANCO POPULAR Y DE DESARROLLO COMUNAL. (SEGÚN LEY N° 4351 DEL 11/07/1969, LEY ORGÁNICA DEL B.P.D.C.).	150.000,00
Céd-Jur: 4-000-042152						
005 CONTRIBUCIONES PATRONALES A FONDOS DE PENSIONES Y OTROS FONDOS DE CAPITALIZACIÓN						2.826.000,00
00501					CONTRIBUCIÓN PATRONAL AL SEGURO DE PENSIONES DE LA C.C.S.S.	1.476.000,00
00501	001	1112	3320	200	CAJA COSTARRICENSE DE SEGURO SOCIAL. (SEGÚN LEY N° 17 DEL 22/10/1943, LEY CONSTITUTIVA DE LA C.C.S.S. Y REGLAMENTO N° 6898 DEL 07/02/1995 Y SUS REFORMAS).	1.476.000,00
Céd-Jur: 4-000-042147						
00502					APORTE PATRONAL AL RÉGIMEN OBLIGATORIO DE PENSIONES COMPLEMENTARIAS.	450.000,00
00502	001	1112	3320	200	CAJA COSTARRICENSE DE SEGURO SOCIAL. (SEGÚN LEY DE PROTECCIÓN AL TRABAJADOR N° 7983 DEL 16 DE FEBRERO DEL 2000).	450.000,00
Céd-Jur: 4-000-042147						
00503					APORTE PATRONAL AL FONDO DE CAPITALIZACIÓN LABORAL	900.000,00
00503	001	1112	3320	200	CAJA COSTARRICENSE DE SEGURO SOCIAL. (SEGÚN LEY DE PROTECCIÓN AL TRABAJADOR N° 7983 DEL 16 DE FEBRERO DEL 2000).	900.000,00
Céd-Jur: 4-000-042147						

CLASIFICACION DE GASTOS SEGUN OBJETO

G.O.	F.F.	C.E.	C.F.	I.P.	CONCEPTO	MONTO EN ¢
6 TRANSFERENCIAS CORRIENTES						
601 TRANSFERENCIAS CORRIENTES AL SECTOR PÚBLICO						<u>198.000,00</u>
60103					TRANSFERENCIAS CORRIENTES A INSTITUCIONES DESCENTRALIZADAS NO EMPRESARIALES	198.000,00
60103	001	1310	3320	200	CAJA COSTARRICENSE DE SEGURO SOCIAL. (CONTRIBUCIÓN ESTATAL AL SEGURO DE PENSIONES, SEGÚN LEY N° 17 DE 22/10/1943, LEY CONSTITUTIVA DE LA C.C.S.S. Y REGLAMENTO NO.6898 DEL 07/02/1995 Y SUS REFORMAS).	<u>123.000,00</u>
					Céd-Jur: 4-000-042147	
60103	001	1310	3320	202	CAJA COSTARRICENSE DE SEGURO SOCIAL. (CONTRIBUCIÓN ESTATAL AL SEGURO DE SALUD, SEGÚN LEY N° 17 DEL 22/10/1943, LEY CONSTITUTIVA DE LA C.C.S.S. Y REGLAMENTO NO.7082 DEL 03/12/1996 Y SUS REFORMAS).	75.000,00
					Céd-Jur: 4-000-042147	
Total Programa:						755
						35.949.000,00

Programa: 758-00

DESARROLLO ARTÍSTICO Y EXTENSIÓN MUSICAL

Registro Contable: 213-758-00

0 REMUNERACIONES						
001 REMUNERACIONES BÁSICAS						<u>213.500.000,00</u>
00101	001	1111	3320		SUELDOS PARA CARGOS FIJOS	209.500.000,00
00105	001	1111	3320		SUPLENCIAS	4.000.000,00
002 REMUNERACIONES EVENTUALES						<u>2.500.000,00</u>
00201	001	1111	3320		TIEMPO EXTRAORDINARIO	2.500.000,00
003 INCENTIVOS SALARIALES						<u>16.000.000,00</u>
00302	001	1111	3320		RESTRICCIÓN AL EJERCICIO LIBERAL DE LA PROFESIÓN	13.000.000,00
00399	001	1111	3320		OTROS INCENTIVOS SALARIALES	3.000.000,00
004 CONTRIBUCIONES PATRONALES AL DESARROLLO Y LA SEGURIDAD SOCIAL						<u>22.620.000,00</u>
00401					CONTRIBUCIÓN PATRONAL AL SEGURO DE SALUD DE LA C.C.S.S	21.460.000,00
00401	001	1112	3320	200	CAJA COSTARRICENSE DE SEGURO SOCIAL. (SEGÚN LEY CONSTITUTIVA DE LA C.C.S.S. Y REGLAMENTO N° 7082 DEL 03/12/1996 Y SUS REFORMAS)	<u>21.460.000,00</u>
					Céd-Jur: 4-000-042147	

CLASIFICACION DE GASTOS SEGUN OBJETO

G.O.	F.F.	C.E.	C.F.	I.P.	CONCEPTO	MONTO EN ¢
00405					CONTRIBUCIÓN PATRONAL AL BANCO POPULAR Y DE DESARROLLO COMUNAL	1.160.000,00
00405	001	1112	3320	200	BANCO POPULAR Y DE DESARROLLO COMUNAL. (SEGÚN LEY N° 4351 DEL 11/07/1969, LEY ORGÁNICA DEL B.P.D.C.).	1.160.000,00
					Céd-Jur: 4-000-042152	
005					CONTRIBUCIONES PATRONALES A FONDOS DE PENSIONES Y OTROS FONDOS DE CAPITALIZACIÓN	21.854.400,00
00501					CONTRIBUCIÓN PATRONAL AL SEGURO DE PENSIONES DE LA C.C.S.S.	11.414.400,00
00501	001	1112	3320	200	CAJA COSTARRICENSE DE SEGURO SOCIAL. (SEGÚN LEY N° 17 DEL 22/10/1943, LEY CONSTITUTIVA DE LA C.C.S.S. Y REGLAMENTO N° 6898 DEL 07/02/1995 Y SUS REFORMAS).	11.414.400,00
					Céd-Jur: 4-000-042147	
00502					APORTE PATRONAL AL RÉGIMEN OBLIGATORIO DE PENSIONES COMPLEMENTARIAS.	3.480.000,00
00502	001	1112	3320	200	CAJA COSTARRICENSE DE SEGURO SOCIAL. (SEGÚN LEY DE PROTECCIÓN AL TRABAJADOR N° 7983 DEL 16 DE FEBRERO DEL 2000).	3.480.000,00
					Céd-Jur: 4-000-042147	
00503					APORTE PATRONAL AL FONDO DE CAPITALIZACIÓN LABORAL	6.960.000,00
00503	001	1112	3320	200	CAJA COSTARRICENSE DE SEGURO SOCIAL. (SEGÚN LEY DE PROTECCIÓN AL TRABAJADOR N° 7983 DEL 16 DE FEBRERO DEL 2000).	6.960.000,00
					Céd-Jur: 4-000-042147	
6					TRANSFERENCIAS CORRIENTES	
601					TRANSFERENCIAS CORRIENTES AL SECTOR PÚBLICO	166.531.200,00
60102					TRANSFERENCIAS CORRIENTES A ÓRGANOS DESCONCENTRADOS	165.000.000,00
60102	001	1310	3320	211	CENTRO NACIONAL DE LA MÚSICA. (PARA GASTOS DE OPERACIÓN SEGÚN LEYES N° 8347 DEL 19/02/2003 Y N° 8426 DEL 12/11/2004).	55.000.000,00
					Céd-Jur: 3-007-341927	
60102	001	1310	3320	215	TEATRO POPULAR MELICO SALAZAR (JUNTA ADMINISTRATIVA TEATRO POPULAR MELICO SALAZAR). (PARA GASTOS DE OPERACIÓN SEGÚN LEY No. 7023).	55.000.000,00
					Céd-Jur: 3-007-075681-16	

CLASIFICACION DE GASTOS SEGUN OBJETO

G.O.	F.F.	C.E.	C.F.	I.P.	CONCEPTO	MONTO EN ¢
60102	001	1310	3320	220	SISTEMA NACIONAL DE EDUCACIÓN MUSICAL (SINEM). (PARA GASTOS DE OPERACIÓN, SEGÚN LEY N°8894 DEL 10 DE NOVIEMBRE DEL 2010, PUBLICADA EN LA GACETA 243 DEL 15/12/2010). Céd-Jur: 3-007-628704	55.000.000,00
60103					TRANSFERENCIAS CORRIENTES A INSTITUCIONES DESCENTRALIZADAS NO EMPRESARIALES	1.531.200,00
60103	001	1310	3320	200	CAJA COSTARRICENSE DE SEGURO SOCIAL. (CONTRIBUCIÓN ESTATAL AL SEGURO DE PENSIONES, SEGÚN LEY N° 17 DE 22/10/1943, LEY CONSTITUTIVA DE LA C.C.S.S. Y REGLAMENTO NO.6898 DEL 07/02/1995 Y SUS REFORMAS). Céd-Jur: 4-000-042147	951.200,00
60103	001	1310	3320	202	CAJA COSTARRICENSE DE SEGURO SOCIAL. (CONTRIBUCIÓN ESTATAL AL SEGURO DE SALUD, SEGÚN LEY N° 17 DEL 22/10/1943, LEY CONSTITUTIVA DE LA C.C.S.S. Y REGLAMENTO NO.7082 DEL 03/12/1996 Y SUS REFORMAS). Céd-Jur: 4-000-042147	580.000,00
Total Programa:						758 443.005.600,00
Total Título:						213 615.000.000,00
TOTAL: REBAJAR						915.000.000,00

AUMENTAR

CLASIFICACION DE GASTOS SEGUN OBJETO

G-O FF C-E CF IP

CONCEPTO

MONTO EN ¢

Título: 207

MINISTERIO DE AGRICULTURA Y GANADERÍA

Programa: 169-00

ACTIVIDADES CENTRALES

Registro Contable: 207-169-00

6 TRANSFERENCIAS CORRIENTES

601 TRANSFERENCIAS CORRIENTES AL SECTOR PÚBLICO

300.000.000,00

60102 TRANSFERENCIAS CORRIENTES A ÓRGANOS DESCONCENTRADOS 300.000.000,00

60102 001 1310 2121 205 SERVICIO NACIONAL DE SALUD ANIMAL. (SENASA).
(PARA CUBRIR GASTO OPERATIVO, SEGÚN LEY
GENERAL DEL SERVICIO DE SALUD ANIMAL No.
8495).

Céd-Jur: 3-007-475726

Total Programa: 169 300.000.000,00

Total Título: 207 300.000.000,00

Título: 213

MINISTERIO DE CULTURA Y JUVENTUD

Programa: 749-00

ACTIVIDADES CENTRALES

Registro Contable: 213-749-00

6 TRANSFERENCIAS CORRIENTES

**604 TRANSFERENCIAS CORRIENTES. A ENTIDADES PRIVADAS SIN FINES
DE LUCRO**

350.000.000,00

60402 TRANSFERENCIAS CORRIENTES A FUNDACIONES 350.000.000,00

60402 001 1320 3320 220 FUNDACION PARQUE METROPOLITANO LA
LIBERTAD. (PARA GASTOS DE OPERACIÓN, SEGÚN
LEY N° 5338).

Céd-Jur: 3-006-539384

Total Programa: 749 350.000.000,00

CLASIFICACION DE GASTOS SEGUN OBJETO

G.O. F.F. C.E. C.F. I.P.

CONCEPTO

MONTO EN €

Programa: 751-00

CONSERVACIÓN DEL PATRIMONIO CULTURAL

Registro Contable: 213-751-00

6 TRANSFERENCIAS CORRIENTES

601 TRANSFERENCIAS CORRIENTES AL SECTOR PÚBLICO

						195.000.000,00
60102					TRANSFERENCIAS CORRIENTES A ÓRGANOS DESCONCENTRADOS	195.000.000,00
60102	001	1310	3320	240	JUNTA ADMINISTRATIVA DEL ARCHIVO NACIONAL. (PARA GASTOS DE OPERACIÓN SEGÚN LEY N° 5574 Y N° 7202).	178.000.000,00
					Céd-Jur: 3-007-042029-01	
60102	001	1310	3320	275	MUSEO DE ARTE Y DISEÑO CONTEMPORÁNEO. (PARA GASTOS DE OPERACIÓN SEGÚN LEY N° 7758).	17.000.000,00
					Céd-Jur: 3-007-153889	
					Total Programa: 751	195.000.000,00

Programa: 758-00

DESARROLLO ARTÍSTICO Y EXTENSIÓN MUSICAL

Registro Contable: 213-758-00

1 SERVICIOS

103 SERVICIOS COMERCIALES Y FINANCIEROS

						20.000.000,00
10302	001	1120	3320		PUBLICIDAD Y PROPAGANDA	20.000.000,00

105 GASTOS DE VIAJE Y DE TRANSPORTE

						50.000.000,00
10501	001	1120	3320		TRANSPORTE DENTRO DEL PAÍS	20.000.000,00
10502	001	1120	3320		VIÁTICOS DENTRO DEL PAÍS	10.000.000,00
10503	001	1120	3320		TRANSPORTE EN EL EXTERIOR	18.000.000,00
10504	001	1120	3320		VIÁTICOS EN EL EXTERIOR	2.000.000,00

					Total Programa: 758	70.000.000,00
					Total Título: 213	615.000.000,00
					TOTAL: AUMENTAR	915.000.000,00

RESUMEN DE REQUERIMIENTOS DE RECURSO HUMANO

RELACIÓN DE PUESTOS DE CARGOS FIJOS

Código	Objeto		Cuota	Cuota
Clase	Gasto	Detalle de los Puestos	Mensual	Anual
REBAJAR				
Título:	207 MINISTERIO DE AGRICULTURA Y GANADERÍA			
	TOTAL SALARIO BASE			70,487,500
11734	0101	1 PROF. JEFE SERVICIO CIVIL 3 (6 meses)	806,200	4,837,200
11733	0101	2 PROF. JEFE SERVICIO CIVIL 2 a 737,950.00 Cls c/u (6 meses)	1,475,900	8,855,400
11733	0101	2 PROF. JEFE SERVICIO CIVIL 2 a 737,950.00 Cls c/u (8 meses)	1,475,900	11,807,200
11731	0101	1 PROFESIONAL SERVICIO CIVIL 3	630,100	7,561,200
11731	0101	1 PROFESIONAL SERVICIO CIVIL 3 (9 meses)	630,100	5,670,900
11729	0101	1 PROFESIONAL SERVICIO CIVIL 1-B (6 meses)	510,350	3,062,100
15087	0101	4 TECNICO DE SERVICIO CIVIL 3 a 349,600.00 Cls c/u	1,398,400	16,780,800
15087	0101	1 TECNICO DE SERVICIO CIVIL 3 (11 meses)	349,600	3,845,600
15087	0101	1 TECNICO DE SERVICIO CIVIL 3 (7 meses)	349,600	2,447,200
13200	0101	1 SECRETARIO DE SERVICIO CIVIL 1	270,700	3,248,400
10615	0101	1 OFICINISTA DE SERVICIO CIVIL 1 (10 meses)	237,150	2,371,500
	0101	82 RECONOCIMIENTO DE INCREMENTO SALARIAL POR COSTO DE VIDA.		57,512,500
	0202	87 RECARGO DE FUNCIONES		3,000,000
	0399	97 RETRIBUCIÓN POR CARRERA PROFESIONAL (SEGÚN DECRETO EJECUTIVO No.4949-P DE 26 -06-75 Y LEY No. 6010 DEL 09/12/76).		5,000,000
	0302	103 RETRIBUCIÓN POR DEDICACIÓN EXCLUSIVA (SEGÚN RESOLUCIÓN DG-003-83 DEL 4-01-83).		75,000,000
	0301	125 RETRIBUCION SOBRE SUELDO MINIMO (ARTICULO 5° LEY DE LA ADMINISTRACION PUBLICA No. 6835) DEL 22/12/82		85,000,000
		Total Título:		296,000,000
Título:	213 MINISTERIO DE CULTURA Y JUVENTUD			
	TOTAL SALARIO BASE			0
	0399	97 RETRIBUCIÓN POR CARRERA PROFESIONAL (SEGÚN DECRETO EJECUTIVO No.4949-P DE 26 -06-75 Y LEY No. 6010 DEL 09/12/76).		3,000,000
	0302	103 RETRIBUCIÓN POR DEDICACIÓN EXCLUSIVA (SEGÚN RESOLUCIÓN DG-003-83 DEL 4-01-83).		48,080,000
	0301	125 RETRIBUCION SOBRE SUELDO MINIMO (ARTICULO 5° LEY DE LA ADMINISTRACION PUBLICA No. 6835) DEL 22/12/82		25,000,000

Código	Objeto		Cuota	Cuota
Clase	Gasto	Detalle de los Puestos	Mensual	Anual
0105	133	PARA EL PAGO DE PERSONAL SUSTITUTO GENERADO POR GOCE DE VACACIONES, SUSTITUCIÓN POR INCAPACIDADES, LICENCIAS Y OTROS ESTABLECIDOS EN LA NORMATIVA VIGENTE		4,000,000
0101	180	PARA DAR FINANC. A RESOL.DE REASIG. ASIGNAC. Y REAJ.DE SALARIOS, EMITIDAS POR LA DGSC, AUTORID.PRESUP. LOS PODERES Y SUS ÓRGANOS AUX., ASÍ COMO EL T.S.E., PROD.DE EST.INDIVID. DE PUESTOS Y REESTR.INSTIT.(A DISTRIB. POR RESOL. ADMINIST. APROB. POR DGPN)		209,500,000
			Total Título:	289,580,000
			TOTAL: REBAJAR	585,580,000

NORMAS DE EJECUCIÓN

ARTÍCULO 4.- Se autorizan las siguientes modificaciones presupuestarias:

1. Se autoriza a la Municipalidad de Alvarado para que varíe el destino de la partida incorporada en la Ley N.º 8627, Título 203-Programa 049, código presupuestario 70104 280 2310 3120 443, por cincuenta y tres millones ciento veinticinco mil tres colones (¢53.125.003) o el saldo que exista, destinada a la “Compra de terreno para proyecto de vivienda. Dist. Capellades”, a fin de que se utilice para la compra de terreno para la construcción del ebais en el distrito de Capellades.

2. Se autoriza al Concejo Municipal de Distrito de Cervantes para que varíe el destino de la partida incorporada en la Ley N.º 8691, Título 203-Programa 044-00, código presupuestario 70104 280 2310 3120 434, por un monto de quince millones de colones (¢15.000.000,00) o el saldo que exista, destinada para “...Const. En terreno Munic. De un Centro Diurno p/el Adulto Mayor...”, a fin de que se utilice para la compra de terreno y construcción del centro diurno para el adulto mayor, que se encuentra al costado este de la cancha de fútbol de Cervantes.

- Se autoriza al Concejo Municipal de Distrito de Cervantes para que varíe el destino de la partida incorporada en la Ley N.º 8691, Título 203-Programa 044-00, código presupuestario 70104 280 2310 3120 434, por un monto de tres millones de colones (¢3.000.000,00) o el saldo que exista, destinada para “...Compra de instrum. Musicales p/la Asoc. De músicos Cervanteños Banda La Melódica”, a fin de que se utilice para la compra de instrumentos musicales para la Asociación Talento Musical del Pueblo.

3. Se autoriza a la Municipalidad de Alvarado para que varíe el destino de la partida incorporada en la Ley N.º 8627, Título 203-Programa 049, código 70104 280 2310 3120 443, por cuarenta y seis millones ochocientos setenta y cuatro mil novecientos noventa y siete colones (¢46.874.997) o el saldo que exista, destinada a la “Adquisición de terreno para explotación de Tajo. Dist. De Pacayas”, a fin de que se utilice para edificaciones municipales.

4. Se autoriza a la Municipalidad de Paraíso para que varíe el destino de la partida aprobada mediante la Ley N.º 8180, código presupuestario 113 573-01 730 27 242 20 201, por tres millones de colones (¢3.000.000) o el saldo que exista, destinada “Para la Junta de Educación Escuela de La Alegría de Orosi, para compra de terreno para construcción de instalaciones Escuela de La Alegría”, a fin de que se utilice para la construcción de aula para cómputo, Escuela de La Alegría.

5. Se autoriza a la Municipalidad de Nicoya para que varíe el destino de la partida incorporada en la Ley N.º 8790, código presupuestario 203 044-00 70104 280 2310 3120 603, por dos millones de colones (¢2.000.000) o el saldo que exista, destinada “...Para mejoras plaza de fútbol, Monte Galán...”, a fin de que se utilice para la compra de mobiliario .

- Se autoriza a la Municipalidad de Nicoya para que varíe el destino de la partida incorporada en la Ley N.º 8790, código presupuestario 203 044-00 70104 280 2310 3120 604 por diez millones de colones (¢10.000.000) o el saldo que exista, destinada a “ ...Mejoras en el Hogar de Ancianos, Nosara...”, a fin de que se utilice para la compra de terreno.

- Se autoriza a la Municipalidad de Nicoya para que varíe el destino de la partida incorporada en la Ley N.º 8790, código presupuestario 203 044-00 70104 280 2310 3120 604 por tres millones de colones (¢3.000.000) o el saldo que exista destinada a “...Mejoras Salón Com., Cuesta Grande...”, a fin de que se utilice para la compra de terreno.

- Se autoriza a la Municipalidad de Nicoya para que varíe el destino de la partida incorporada en la Ley N.º 8790, código presupuestario 232 904-00 70104 214 280 2310 3412 por un millón quinientos mil colones (¢1.500.000) o el saldo que exista, destinada “Para reparar el comedor escolar de la escuela de Pueblo Viejo, distrito Mansión”, a fin de que se utilice para la compra de cancha multiuso para los niños de la institución.

6. Se autoriza a la Municipalidad de Nicoya para que varíe el destino de la partida incorporada en la Ley N.º 8908 (modificada mediante DE N.º 36.483), Título 203- Programa 044-00, código presupuestario 70104 280 2310 3120 574, por tres millones de colones (¢3.000.000,00) o el saldo que exista, destinada a “...enmallado de la plaza fútbol, Quebrada Honda...”, a fin de que se utilice para mejoras en los camerinos, kiosco de plaza, construcción de servicios sanitarios y riego de la plaza de fútbol de Quebrada Honda.

7. Se autoriza a la Municipalidad de Escazú para que varíe el destino de la partida aprobada mediante la Ley N.º 8691, código presupuestario 232-900 70104

213 280 2310 3230, por diez millones doscientos cincuenta y cinco mil cuatrocientos cuarenta y seis colones (¢10.255.446,00), o el saldo que exista, destinada a “Realizar mejoras en las instalaciones del Cen Cinai de San Antonio, Distrito de San Antonio”, a fin de que se utilice para la compra de maquinaria y equipo para la Asociación de Desarrollo Específico Pro Cen Cinai y Bienestar Comunal de San Antonio de Escazú, en el distrito de San Antonio.

8. Se autoriza a la Municipalidad de Talamanca para que varíe el destino de las siguientes partidas presupuestarias:

- Ley N.º 8908, Título 232–Programa 906, código 70104 317 1 2310 3310, por cinco millones seiscientos veinticinco mil colones (¢5.625.000) o el saldo que exista, destinada a “Centro deportivo comunal de Amubri, mejora en la cancha y en la infraestructura deportiva, Distrito Bratsi”.
- Ley N.º 8908, Título 232–Programa 906, código 70104 323 1 2310 3310, por cinco millones seiscientos veinticinco mil colones (¢5.625.000) o el saldo que exista, destinada a “Centro deportivo comunal de Amubri, mejora en la cancha y en la infraestructura deportiva, Distrito Sixaola”.
- Ley N.º 8908, Título 232–Programa 906, código 70104 326 1 2310 3310, por cinco millones seiscientos veinticinco mil colones (¢5.625.000) o el saldo que exista, destinada a “Centro deportivo comunal de Amubri, mejora en la cancha y en la infraestructura deportiva, Distrito Cahuita”.
- Ley N.º 8908, Título 232–Programa 906, código 70104 332 1 2310 3310, por diecisiete millones setecientos veinticinco mil trescientos veinte colones (¢17.725.320) o el saldo que exista, destinada a “Centro deportivo comunal Amubri, mejora en la cancha y en la infraestructura deportiva, Distrito Telire”.

A fin de que se utilicen de la siguiente manera:

- | | |
|---|------------|
| - Mejora en la cancha de fútbol de Hone Creek (iluminación, mejora en el enmallado, camerinos, graderías) | 28.975.320 |
| - Mejora en la cancha de fútbol de Puerto Viejo (camerinos) | 5.625.000 |

9. 1- Se autoriza a la Municipalidad de Talamanca para que varíe el destino de las siguientes partidas presupuestarias:

- Ley N.º 8180, Título 130–Programa 907, código 730 437 27 242 25, por cuatro millones trescientos cincuenta mil colones (¢4.350.000) o el saldo que exista, destinada a “Compra de terreno para asuntos de vivienda, Distrito Bratsi”.
- Ley N.º 8627, Título 232–Programa 906, código 70104 697 280 2310 3130, por dos millones doscientos sesenta y ocho mil ochocientos noventa y un colones (¢2.268.891) o el saldo que exista, destinada “Para la construcción del Acueducto Rural en la comunidad de Oasis, Distrito Bratsi”.
- Ley N.º 8691, Título 232–Programa 906, código 70104 299 280 2310 3120, por tres millones quinientos sesenta y nueve mil novecientos setenta y cuatro colones (¢3.569.974) o el saldo que exista, destinada “Para la construcción de una capilla en el cementerio de Bribri, Distrito Bratsi”.
- Ley N.º 8691, Título 232–Programa 906, código 70104 300 280 2310 1310, por tres millones cuatrocientos nueve mil ochocientos cuarenta y tres colones (¢3.409.843) o el saldo que exista, destinada “Para la construcción de dos celdas en el Ministerio de Seguridad, Distrito Bratsi”.

A fin de que se utilicen para el parque recreativo infantil de Volio y de Sibuju.

2- Se autoriza a la Municipalidad de Talamanca para que varíe el destino de las siguientes partidas presupuestarias:

- Ley N.º 7952, Título 130–Programa 907, código 730 347 1 242 20, por dos millones de colones (¢2.000.000) o el saldo que exista, destinada a “Const. de infraestructura de la Escuela Coroma, Distrito Bratsi”.
- Ley N.º 8627, Título 232–Programa 906, código 70104 713 280 2310 3412, por cinco millones novecientos diecinueve mil quinientos setenta y cuatro colones (¢5.919.574) o el saldo que exista, destinada “Para la construcción de comedor escolar en la escuela Duchabli, Distrito Telire”.
- Ley N.º 8627, Título 232–Programa 906, código 70104 715 280 2310 3412, por tres millones novecientos cuarenta y seis mil doscientos noventa colones (¢3.946.290) o el saldo que exista, destinada “Para la construcción de comedor escolar en la escuela Katsi, Distrito Telire”.
- Ley N.º 8627, Título 232–Programa 906, código 70104 717 280 2310 3421, por cuatro millones trescientos sesenta y dos mil setecientos cinco colones (¢4.362.705) o el saldo que exista, destinada “Para realizar mejoras en la infraestructura de la telesecundaria, Distrito Telire”.
- Ley N.º 8627, Título 232–Programa 906, código 70104 718 280 2310 3120, por tres millones setecientos sesenta y seis mil setecientos cuarenta y cinco

colones (¢3.766.745) o el saldo que exista, destinada “Para la construcción de la casa comunal en Bajo Caén, Distrito Telire”.

- Ley N.º 8627, Título 232–Programa 906, código 70104 719 280 2310 3120, por cuatro millones quinientos ocho mil novecientos noventa y dos colones (¢4.508.992) o el saldo que exista, destinada “Para la construcción del salón comunal Amubre, Distrito Telire”.

- Ley N.º 8691, Título 232–Programa 906, código 70104 319 280 2310 3412, por cinco millones ochocientos cincuenta mil colones (¢5.850.000) o el saldo que exista, destinada “Para la construcción de aula en la escuela Wawet, Distrito Telire”.

- Ley N.º 8691, Título 232–Programa 906, código 70104 320 280 2310 3412, por cinco millones ochocientos cincuenta mil colones (¢5.850.000) o el saldo que exista, destinada “Para la construcción de aula en la escuela Coroma, Distrito Telire”.

- Ley N.º 8691, Título 232–Programa 906, código 70104 321 280 2310 3130, por siete millones doscientos mil colones (¢7.200.000) o el saldo que exista, destinada “Para la construcción de tanque de almacenamiento en el Acueducto Namú Woki, Distrito Telire”.

- Ley N.º 8691, Título 232–Programa 906, código 70104 322 280 2310 1310, por cuatro millones quinientos mil colones (¢4.500.000) o el saldo que exista, destinada “Para la construcción del puesto policial de Sepecue, Distrito Telire”.

- Ley N.º 8691, Título 232–Programa 906, código 70104 326 280 2310 3120, por cuatro millones cincuenta mil colones (¢4.050.000) o el saldo que exista, destinada “Para la construcción del salón comunal Soki, Distrito Telire”.

A fin de que se utilicen para el mejoramiento en la infraestructura del Colegio de Yorkin.

3- Se autoriza a la Municipalidad de Talamanca para que varíe el destino de las siguientes partidas presupuestarias:

- Ley N.º 8627, Título 232–Programa 906, código 70104 704 280 2310 2220, por un millón un mil nueve colones (¢1.001.009) o el saldo que exista, destinada “Para la colocación de alcantarillados en el terreno del Cen Cinai de Daytona, Distrito Sixaola”.

- Ley N.º 8627, Título 232–Programa 906, código 70104 705 280 2310 1350, por dos millones setecientos un mil setecientos nueve colones (¢2.701.709) o el saldo que exista, destinada “Para la remodelación del puesto policial Margarita, Distrito Sixaola”.

- Ley N.º 8691, Título 232–Programa 906, código 70104 302 280 2310 3310, por cinco millones ciento sesenta y nueve mil doscientos cincuenta y siete colones (¢5.169.257) o el saldo que exista, destinada “Para la colocación de malla en la cancha de Baloncesto y papifútbol en Pueblo Nuevo Olivia, Distrito Bratsi”.
- Ley N.º 8691, Título 232–Programa 906, código 70104 306 280 2310 1310, por cinco millones trescientos treinta y seis mil trescientos noventa y cuatro colones (¢5.336.394) o el saldo que exista, destinada “Para la construcción de un puesto policial en el Parque de Margarita, Distrito Sixaola”.

A fin de que se utilicen para remodelación del salón comunal de La Suiza, Margarita.

4- Se autoriza a la Municipalidad de Talamanca para que varíe el destino de las siguientes partidas presupuestarias:

- Ley N.º 8627, Título 232–Programa 906, código 70104 707 280 2310 3412, por un millón ciento noventa y cinco mil ochocientos treinta y nueve colones (¢1.195.839) o el saldo que exista, destinada “Para la construcción del salón multiuso en la Escuela Carbón 1, Distrito Cahuita”.
- Ley N.º 8627, Título 232–Programa 906, código 70104 708 280 2310 3130, por cinco millones ochocientos veintidós mil novecientos veintidós mil (¢5.822.922) o el saldo que exista, destinada “Para el mejoramiento del mini acueducto Dindirí en la comunidad de Carbón 2, Distrito Cahuita”.
- Ley N.º 8691, Título 232–Programa 906, código 70104 309 280 2310 2151, por un millón ochocientos mil colones (¢1.800.000) o el saldo que exista, destinada “Para la construcción de parada de buses Keköldi, Distrito Sixaola”.
- Ley N.º 8691, Título 232–Programa 906, código 70104 314 280 2310 3412, por siete millones seiscientos cincuenta mil colones (¢7.650.000) o el saldo que exista, destinada “Para la colocación de malla en la Escuela de Manzanillo, Distrito Cahuita”.
- Ley N.º 8691, Título 232–Programa 906, código 70104 318 280 2310 2220, por tres millones novecientos sesenta y dos mil novecientos sesenta y siete colones (¢3.962.967) o el saldo que exista, destinada “Para la construcción de cabezales en la comunidad puente en Puente Uva, Distrito Cahuita”.

A fin de que se utilice para mejoramiento en la infraestructura de la Escuela de Carbón 1.

10. Se autoriza a la Municipalidad de Santo Domingo para que varíe el destino de la partida aprobada mediante la Ley N.º 8627, bajo el código presupuestario

232-903-70104-614-280-2310-3120, por un monto de dos millones noventa y nueve mil ciento ochenta y cinco colones sin céntimos (¢2.099.185,00) o el saldo que exista, destinada al proyecto: “Compra de terreno para la ampliación del cementerio de San Miguel, distrito San Miguel”, a fin de que se utilice para la construcción y mejoras de obras de infraestructura del Cementerio de San Miguel.

11. Se autoriza a la Municipalidad de Heredia para que varíe el destino de la partida incorporada en la Ley N.º 8627, Título 213-Programa 749, código presupuestario 70104 001 2310 3310 200, por cincuenta millones de colones (¢50.000.000,00) o el saldo que exista, destinada “Para la compra de piso para la cancha de baloncesto en el palacio de los deportes Dr. Oscar Arias Sánchez”, a fin de que se utilice para la compra de carrileras para piscina y mejoras del complejo deportivo Palacio de los Deportes.

12. Se autoriza a la Municipalidad de Tarrazú para que varíe el destino de la partida incorporada en la Ley N.º 8908 (modificada mediante DE N.º 36.483), Título 203-Programa 044-00, código presupuestario 70104 280 2310 3120 520, por veinte millones de colones (¢20.000.000,00) o el saldo que exista, destinada a “Construcción del centro deportivo de San Marcos de Tarrazú”, a fin de que se utilice para la construcción de graderías del Estadio Municipal Hermanos Umaña Parra, en San Marcos de Tarrazú.

13. Se autoriza a la Municipalidad de Aguirre para que varíe el destino de las siguientes partidas presupuestarias:

- Ley N.º 7853, Título 130–Programa 905, código 730 395 27 242 28, por un monto de un millón de colones (¢1.000.000) o el saldo que exista, destinada a “Construcción Casa de la Cultura I Etapa, Distrito de Quepos”.
- Ley N.º 7952, Título 130–Programa 906, código 730 540 1 242 30, por un monto de cuatro millones de colones (¢4.000.000) o el saldo que exista, destinada a “Iluminación del parque, remodelación del kiosco e instalaciones poyos, Distrito de Quepos”.
- Ley N.º 7952, Título 130–Programa 906, código 730 551 1 242 27, por un monto de un millón seiscientos cincuenta mil colones (¢1.650.000) o el saldo que exista, destinada a “Equipamiento de la Unión Cantonal de Asociaciones de Desarrollo de Aguirre, Quepos”.
- Ley N.º 8050, Título 130–Programa 906, código 730 545 1 242 27, por un monto de dos millones doscientos ochenta y tres mil novecientos cuarenta y tres

colones (¢2.283.943) o el saldo que exista, destinada a “Servicios, mantenimiento de equipo, compra de útiles y materiales oficina Consejo de Distrito I”.

- Ley N.º 8180, Título 130–Programa 906, código 730 575 27 242 31, por un monto de dos millones ciento ochenta y dos mil colones (¢2.182.000) o el saldo que exista, destinada a “Mantenimiento de la Oficina Municipal de la Mujer, Desarrollo y Fortalecimiento”.
- Ley N.º 8627, Título 232–Programa 905, código 70104 689 280 2310 3412, por un monto de tres millones ciento cincuenta mil colones (¢3.150.000) o el saldo que exista, destinada “Para Reparaciones varias en la Escuela de Cerros, Distrito Quepos”.
- Ley N.º 8627, Título 232–Programa 905, código 70104 690 280 2310 3230, por un monto de tres millones ciento cincuenta mil colones (¢3.150.000) o el saldo que exista, destinada “Para Reparaciones varias en las instalaciones de la Asociación del Cencinai de Quepos, Distrito Quepos”.
- Ley N.º 8627, Título 232–Programa 905, código 70104 691 280 2310 3120, por un monto de un millón novecientos sesenta y siete mil cuatrocientos setenta y siete colones (¢1.967.477) o el saldo que exista, destinada “Para La Construcción de casetillas para las paradas de bus en las comunidades de Cerros, Cerros Arriba y San Rafael, Distrito Quepos”.
- Ley N.º 8562, Título 232–Programa 905, código 70104 244 280 2310 3120, por un monto de treinta y un millones cuatrocientos cinco mil treinta y cuatro colones (¢31.405.034) o el saldo que exista, destinada “Para la compra de maquinaria para uso de la Municipalidad en el cantón de Aguirre”.

A fin de que los saldos existentes se utilicen de la siguiente manera:

- Escuela El Negro (cambio de zinc)	¢ 500.000,00
- Escuela Cerritos (cambio de zinc)	¢ 500.000,00
- Ebais de La Gallega (reparación general)	¢1.500.000,00
- Villa Las Palmas (acondicionar área de recreo)	¢1.000.000,00
- Salón Comunal de San Rafael de Cerros	¢1.648.825,94

14. Se autoriza a la Municipalidad de Aguirre para que varíe el destino de las siguientes partidas presupuestarias:

- Ley N.º 7853, Título 130–Programa 905, código 730 400 27 242 47, por un monto de seiscientos mil colones (¢600.000) o el saldo que exista, destinada a “Construcción puente Quebrada Zúñiga cerca de la Escuela de Paso Real”.
- Ley N.º 7853, Título 130–Programa 905, código 730 401 27 242 47, por un monto de seiscientos mil colones (¢600.000) o el saldo que exista, destinada a “Construcción puente Tocorí”.
- Ley N.º 7853, Título 130–Programa 905, código 730 410 27 242 10, por un monto de un millón quinientos mil colones (¢1.500.000) o el saldo que exista, destinada a “Equipamiento Oficina Consejo de Distrito Naranjito”.
- Ley N.º 7952, Título 130–Programa 906, código 730 520 1 242 30, por un monto de un millón trescientos sesenta y cinco mil colones (¢1.365.000) o el saldo que exista, destinada a “Construcción Parque de Londres; Naranjito”.
- Ley N.º 7952, Título 130–Programa 906, código 730 522 1 242 30, por un monto de tres millones seiscientos nueve mil cuarenta y cuatro colones (¢3.609.044) o el saldo que exista, destinada a “Construcción Parquécito Naranjito”.
- Ley N.º 8627, Título 232–Programa 905, código 70104 695 280 2310 3130, por un monto de dos millones setecientos mil colones (¢2.700.000) o el saldo que exista, destinada “Para la ampliación del Acueducto Rural de Londres, Distrito Naranjito”.
- Ley N.º 8691, Título 232–Programa 905, código 70104 323 280 2310 3310, por un monto de tres millones quinientos mil colones (¢3.500.000) o el saldo que exista, destinada “Para realizar mejoras y adiciones en el Parque de Londres, Distrito Naranjito”.

A fin de que los saldos existentes se utilicen para la construcción de mejoras del acueducto rural de Naranjito, Villa Nueva y Esquipulas.

15. Se autoriza a la Municipalidad de Guatuso para que varíe el destino de la partida incorporada en la Ley N.º 8627, Título 203-Programa 049, código presupuestario 70104 280 2310 3120 437, por cuarenta y dos millones setecientos cincuenta y cuatro mil doscientos dieciocho colones (¢42.754.218) o el saldo que exista, destinada “Const. De Piscina Semiolímpica. Dist. Cote”, a fin de que se utilice para la compra de zinc para techos de salones multiuso de la Cabanga y Pejibaye, mejoras en salones de Pejibaye y la Cabanga (baterías sanitarias, construcción de graderías, escenario desmontable y canalización de aguas pluviales).

16. Se autoriza a la Municipalidad de San José para que varíe el destino de las siguientes partidas presupuestarias:

- Ley N.º 8790 (modificada mediante Decreto Ejecutivo N.º 36182-H), Título 203-Programa 044-00, código presupuestario 70104 280 2310 3120 558, por doce millones de colones (¢12.000.000,00) o el saldo que exista, destinada a "...mejoras Centro Diurno Adulto Mayor de San Francisco".
- Ley N.º 8908 (modificada mediante Decreto Ejecutivo N.º 36483-H), Título 203-Programa 044-00, código presupuestario 70104 280 2310 3120 709, por trece millones de colones (¢13.000.000,00) o el saldo que exista, destinada a "Mejoras Centro Diurno Adulto Mayor de San Francisco".

A fin de que los saldos existentes se destinen a:

La construcción de la caseta de seguridad en la comunidad de residencial El Bosque y la compra e instalación de cámaras de seguridad para ser instaladas en el parque de El Bosque y otros lugares que lo requieran en el distrito.

17. Se autoriza a la Municipalidad de San José para que varíe el destino de la partida incorporada en la Ley N.º 8627 (modificada mediante Decreto Ejecutivo N.º 34554-H), Título 203-Programa 049-00, código presupuestario 70104 280 2310 3120 400, por treinta y cuatro millones trescientos setenta y ocho mil novecientos sesenta y cuatro colones (¢34.378.964,00) o el saldo que exista, destinada a "...construcción Centro Diurno Adulto Mayor. Distrito San Francisco de Dos Ríos" a fin de que se utilice en el distrito de San Francisco de Dos Ríos de la siguiente forma:

– Mejoras en infraestructura Cen-Cinai Malot, Bº Los Sauces	(¢7.000.000,00)
– Mejoras en áreas de juegos, Bº Lomas	(¢3.000.000,00)
– Salón Las Palmas, Bº El Bosque	(¢2.500.000,00)
– Urb. Sevilla, mejora de área de juego y arreglo aceras, Bº Fátima	(¢3.000.000,00)
– Mejoras al área de juegos y al parque de San Francisco	(¢4.500.000,00)
– Mejoras al área de juegos del barrio San Marino	(¢4.500.000,00)
– Mejoras al área de juegos del barrio La Cabaña	(¢2.000.000,00)
– Mejoras al área de juegos del parque Faro del Caribe	(¢3.000.000,00)
– Reparación aceras y mejoras al parque de Bº El Bosque	(¢4.878.964,00)

18. Se autoriza a la Municipalidad de Paraíso para que varíe el destino de la partida incorporada en la Ley N.º 8050, código presupuestario 130 903 730 255 1 242 30, por cuatro millones novecientos veintidós mil ochocientos treinta colones (¢4.922.830) o el saldo que exista, destinada a “Construcción Boulevard y canchas multiusos Orosí Centro, frente al Templo Católico Orosí”, a fin de que se utilice para alcantarillado pluvial en los alrededores del Templo Colonial de Orosí.

Se autoriza a la Municipalidad de Paraíso para que varíe el destino de la partida incorporada en la Ley N.º 8050, código presupuestario 113 573-02 730 27 242 20 208, por quince millones de colones (¢15.000.000) o el saldo que exista, destinada a la “Construcción de piscina académica para alto rendimiento en terrenos del Turul del Liceo de Paraíso”, a fin de que se utilice para la reparación del gimnasio del Liceo de Paraíso.

Se autoriza a la Municipalidad de Paraíso para que varíe el destino de la partida incorporada en la Ley N.º 8050, código presupuestario 113 573-02 730 27 242 20 209, por cinco millones de colones (¢5.000.000) o el saldo que exista, destinada para el “Asfaltado de pista atlética e instalaciones del Liceo de Paraíso”, a fin de que se utilice para la reparación del gimnasio del Liceo de Paraíso.

Se autoriza a la Municipalidad de Paraíso para que varíe el destino de la partida incorporada en la Ley N.º 8562 (modificada en DE 34098), código presupuestario 232 902-00 70104 226 280 2310 2220, por ocho millones quinientos treinta y cuatro mil ochocientos noventa y ocho colones (¢8.534.898) o el saldo que exista, destinada “Para la construcción de boulevard y alcantarillado pluvial para el embellecimiento y protección del templo colonial de Orosí en el Distrito Orosí” a fin de que se utilice para el alcantarillado pluvial en los alrededores del Templo Colonial de Orosí.

Se autoriza a la Municipalidad de Paraíso para que varíe el destino de la partida incorporada en la Ley N.º 8562 (modificada en DE 34098), código presupuestario 232 902-00 70104 222 280 2310 2220, por setecientos catorce mil novecientos noventa y seis colones (¢714.996) o el saldo que exista, destinada “Para realizar limpieza de terreno para la plaza de deportes de Ujarrás en el Distrito Paraíso”, a fin de que se utilice para mejoramiento de la cancha multiuso Ujarrás.

Se autoriza a la Municipalidad de Paraíso para que varíe el destino de la partida incorporada en la Ley N.º 8627 (modificada en DE 34304), código presupuestario 232 902-00 70104 627 280 2310 3120, por un millón cuarenta y seis mil quinientos setenta y ocho colones (¢1.046.578) o el saldo que exista, destinada “Para el centro de acopio contiguo al relleno sanitario, Distrito Paraíso”, a fin de que se utilice para la construcción de centro de acopio.

Se autoriza a la Municipalidad de Paraíso para que varíe el destino de la partida incorporada en la Ley N.º 8627 (modificada en DE 34554), código presupuestario 203-049 70104 280 2310 3120 439, por veinticinco millones de colones

(¢25.000.000) o el saldo que exista, destinada a "...Compra de terreno para la const. del centro diurno del Adulto Mayor, Dist. Orosí...", a fin de que se utilice para la construcción del centro diurno adulto mayor, distrito Orosí.

19. Se autoriza a la Municipalidad de Alajuela para que varíe el destino de la partida incorporada en la Ley N.º 8790 (modificada en DE 36182), código presupuestario 203 044-00 70104 280 2310 3120 638, por diez millones de colones (¢10.000.000) o el saldo que exista, destinada "...p/ const. de puente carbonal, Alajuela...", a fin de que se utilice para la conclusión del área recreativa y deportiva en el salón comunal, Canoas Alajuela.

20. Se autoriza a la Municipalidad de Upala para que varíe el destino de la partida incorporada en la Ley N.º 8908 (modificada por el DE-36.483-H), Título 203-Programa 044-00, código presupuestario 70104 001 2310 3120 711, por siete millones de colones (¢7.000.000) o el saldo que exista, destinada a "...Compra de equipo y mobiliario para Radioemisora Cultural Upala", a fin de que se gire a la Radioemisora Cultural Upala para la compra de transmisor y equipo para su instalación.

21. Se autoriza a la Municipalidad de Santa Bárbara para que varíe el destino de la partida incorporada en la Ley N.º 8908 (modificada en DE 36.483), código presupuestario 203 044-00 70104 001 2310 3120 501, por veinte millones de colones (¢20.000.000) o el saldo que exista, destinada a "Colocar cámaras de seguridad en el Parque Central de la cabecera del cantón de Santa Bárbara", a fin de que se utilice para el proyecto de instalación de cámaras de seguridad en el distrito Central de Santa Bárbara.

22. Se autoriza a la Municipalidad de Sarapiquí para que varíe el destino de la partida incorporada en la Ley N.º 8908 (modificada en DE 36.398), código presupuestario 232 903 70104 306 1 2310 2151, por ocho millones novecientos setenta y cuatro mil novecientos veintiséis colones (¢8.974.926) o el saldo que exista, destinada a "Construcción de Puente Valerio, Distrito Llanuras del Gaspar", a fin de que se utilice para lastrado de kilómetro y medio de camino del puente El Guabo al Refugio, distrito de Llanuras del Gaspar.

23. Se autoriza a la Municipalidad de Valverde Vega para que varíe el destino de la partida incorporada en la Ley N.º 8691 (modificada mediante DE N.º 35.612), Título 203-Programa 044-00, código presupuestario 70104 280 2310 3120 523, por veinticinco millones de colones (¢25.000.000,00) o el saldo que exista, destinada a "...mantenimiento de caminos vecinales", a fin de que se utilice para la construcción del puente sobre el río Trojas en circunvalación norte entre calle San Miguel y calle Estadio.

24. Se autoriza a la Municipalidad de Limón para que varíe el destino de la partida incorporada en la Ley N.º 8790, Título 232-Programa 906-00, código presupuestario 70104 225 280 2310 3120, por tres millones de colones (¢3.000.000) o el saldo que exista, destinada “Para construir la bodega Mutrafú, Distrito Matama”, a fin de que se utilice para la construcción de la iglesia Adventista e iglesia del Movimiento Misionero Mundial, distrito Matama, La Bomba.

25. Se autoriza a la Municipalidad de Santo Domingo para que varíe el destino de la partida aprobada mediante la Ley N.º 8790 (modificada en DE N.º 36182), bajo el código presupuestario 203-044-00 70104 280 2310 3120 518, por un monto de ocho millones de colones (¢8.000.000,00) o el saldo que exista, destinada a “...const. de tapia Esc. Castilla, Sto Domingo...”, a fin de que se utilice para la construcción y mejoras en obras de infraestructura de la Escuela de Castilla, San Miguel.

26. Se autoriza a la Municipalidad de Acosta para que varíe el destino de la partida aprobada mediante la Ley N.º 8785 (inc. 9, art. 6), por un monto de treinta millones de colones (¢30.000.000) o el saldo que exista, destinada para la “...Compra de terreno para viviendas de interés social...”, a fin de que se utilice para los siguientes fines:

- Mejoras al edificio municipal ¢10.000.000
- Compra de equipo y mobiliario de oficina ¢ 5.000.000
- Compra de equipo y programas de cómputo, ¢15.000.000
instalación de redes y equipamiento del cuarto de comunicaciones

Se autoriza a la Municipalidad de Acosta para que varíe el destino de la partida aprobada mediante la Ley N.º 8627, código presupuestario 203-049 70104 280 2310 3120 412, por un monto de dieciocho millones cuarenta y tres mil quinientos colones (¢18.043.500) o el saldo que exista, destinada para la “...Compra terreno p/ const. Campo Ferial. Dist. Palmichal...”, a fin de que se utilice para obras y acondicionamiento del campo ferial de Palmichal de Acosta.

Se autoriza a la Municipalidad de Acosta para que varíe el destino de la partida aprobada mediante la Ley N.º 8691, código presupuestario 232-900 70104 328 280 2310 34120, por un monto de novecientos mil colones (¢900.000) o el saldo que exista, destinada “Para la construcción del Centro Recreativo en la Escuela Ceiba Este, Distrito Cangrejal”, a fin de que se utilice para la compra de equipo tecnológico y audiovisual para la escuela de Ceiba Este.

Se autoriza a la Municipalidad de Acosta para que varíe el destino de la partida aprobada mediante la Ley N.º 8691, código presupuestario 203-044 70104 280 2310 3120 432, por un monto de dos millones de colones (¢2.000.000) o el saldo

que exista, destinada para la "...Compra de mat.p/ lugares de recreo y esparcimiento B°. San Martín de Sevilla - Palmichal...", a fin de que se utilice para la ampliación del salón comunal barrio Corazón de Jesús de Sevilla de Palmichal de Acosta.

Se autoriza a la Municipalidad de Acosta para que varíe el destino de la partida aprobada mediante la Ley N.º 8908 (modificada mediante DE 36.398-H), código presupuestario 232-900 60104 353 1 1310 1310, por un monto de cuatrocientos cuarenta y nueve mil setecientos treinta colones (¢449.730) o el saldo que exista, destinada para la "Reparación de patrulla placa N.º PE 08 002106, Distrito Sabanilla", a fin de que se utilice para la compra de materiales minerales.

27. Se autoriza a la Municipalidad de Guácimo para que varíe el destino de la partida incorporada en la Ley N.º 8790, Título 232-Programa 906-00, código presupuestario 70104 297 280 2310 1310, por dos millones trescientos setenta y ocho mil seiscientos cincuenta colones (¢2.378.650,00) o el saldo que exista, destinada "Para construir la delegación rural en Santa María, Distrito Río Jiménez", a fin de que se utilice para mejoras en el cementerio en Santa María de Río Jiménez.

28. Se autoriza a la Municipalidad de Guácimo para que varíe el destino de la partida incorporada en la Ley N.º 7952, Título 130-Programa 907-00, código presupuestario 730 521 1 242 23, por un millón de colones (¢1.000.000,00) o el saldo que exista, destinada "Para equipamiento de guardería Río Jiménez", a fin de que se utilice para el acueducto rural de la Asada Los Ángeles y Griega, río Jiménez, Guácimo, Limón.

29. Se autoriza a la Municipalidad de Valverde Vega para que varíe el destino de las siguientes partidas:

- N.º 8691, Título 232, Programa 901-00, código presupuestario 70104 374 280 2310 2151, por dos millones doscientos treinta y nueve mil doscientos ochenta y ocho colones (¢2.239.288) o el saldo que exista, destinada "Para la construcción de aceras en el Distrito de San Pedro".

- N.º 8691, Título 232, Programa 901-00, código presupuestario 70104 371 280 2310 3310, por dos millones trescientos setenta y nueve mil quinientos setenta y ocho colones (¢2.379.578) o el saldo que exista, destinada "Para la reparación del piso del gimnasio de Sarchí Sur, Distrito Sarchí Sur".

- N.º 8691, Título 232, Programa 901-00, código presupuestario 70104 372 280 2310 3412, por dos millones seiscientos doce mil doscientos ochenta y

cuatro colones (¢2.612.284) o el saldo que exista, destinada “Para la colocación de techo en el patio trasero de las Escuela de Toro Amarillo, Distrito de Toro Amarillo”.

- N.º 8627 (modificada por DE-34304), Título 232, Programa 901-00, código presupuestario 70104 793 280 2310 3120, por trescientos noventa mil ciento setenta y dos colones (¢390.172) o el saldo que exista, destinada “Para realizar mejoras en el salón comunal de la Comunidad de Sarchí Sur, Distrito Sarchí Sur”.

- N.º 8627 (modificada por DE-34304), Título 232, Programa 901-00, código presupuestario 70104 792 280 2310 3120, por trescientos noventa mil ciento setenta y dos colones (¢390.172) o el saldo que exista, destinada “Para realizar mejoras en el salón comunal de la Comunidad de Alto Castro, Distrito Sarchí Sur”.

- N.º 8627 (modificada por DE-34304), Título 232, Programa 901-00, código presupuestario 70104 796 280 2310 2151, por cuatrocientos ochenta mil colones (¢480.000) o el saldo que exista, destinada “Para la construcción de aceras en el sector central, distrito Toro Amarillo”.

- N.º 8627 (modificada por DE-34304), Título 232, Programa 901-00, código presupuestario 70104 790 280 2310 2151, por un millón trescientos noventa y nueve mil novecientos quince colones (¢1.399.915) o el saldo que exista, destinada “Para la construcción de acera al costado noreste del estadio municipal Eliécer Pérez Conejo, Distrito Sarchí Norte”.

- N.º 8627 (modificada por DE-34304), Título 232, Programa 901-00, código presupuestario 70104 795 280 2310 3230, por trescientos veinte mil colones (¢320.000) o el saldo que exista, destinada “Para la instalación de malla perimetral en las instalaciones del puesto de salud de Toro Amarillo, distrito Toro Amarillo”.

- Ley N.º 8627 (modificada por DE 34304), Título 232–Programa 901, código 70104 799 280 2310 3120, por un monto de un millón quinientos setenta y dos mil trescientos ochenta colones (¢1.572.380) o el saldo que exista, destinada “Para la construcción de paradas de autobús en el Distrito San Pedro”

- Ley N.º 8627 (modificada por DE 34304), Título 232–Programa 901, código 70104 788 280 2310 3120, por un monto de ciento sesenta mil colones (¢160.000,00) o el saldo que exista, destinada para “La Asociación Sarchiseña de discapacitados para obras comunales, Distrito Sarchí Norte”

- Ley N.º 8627 (modificada por DE 34304), Título 232–Programa 901, código 70104 789 280 2310 3320, por un monto de ciento sesenta mil colones (¢160.000) o el saldo que exista, destinada para “El grupo cultural de la escuela líder de Sarchí Norte para obras culturales, Distrito Sarchí Norte”.

- Ley N.º 8562 (modificada por DE-34098), Título 203, Subprograma 054-02, código presupuestario 70104 001 2310 3310 618, por treinta millones de colones (¢30.000.000) o el saldo que exista, destinada “Para mejoramiento de las instalaciones del estadio Eliécer Pérez Conejo, Valverde Vega”.
- N.º 8562 (modificada por DE-34098), Título 203, Subprograma 054-02, código presupuestario 70104 001 2310 3120 477, por veinticinco millones de colones (¢25.000.000) o el saldo que exista, destinada “Para arreglo de caminos vecinales y compra de materiales y suministros”.
- Ley N.º 8627 (Modificada por Ley N.º 8669), Título 203–Programa 049-00 código 60104 001 1310 3120 498, por un monto de treinta millones de colones (¢30.000.000) o el saldo que exista, destinada “En apoyo a la Asociación para la Protección de Recursos Naturales -PLANTAR-”.
- Ley N.º 8790, Título 232–Programa 901, código 70104 358 280 2310 3120, por un monto de un millón trescientos setenta y cinco mil treinta y ocho colones (¢1.375.038) o el saldo que exista, destinada para “Mejoras en el salón comunal de La Luisa, Distrito Sarchí Norte”.
- Ley N.º 8790, Título 232–Programa 901, código 70104 363 280 2310 2220, por un monto de ochocientos setenta y cuatro mil cuatrocientos setenta colones (¢874.470) o el saldo que exista, destinada a “Construir cordón y caño en calle principal en el Distrito Sarchí Sur”.
- Ley N.º 8790, Título 232–Programa 901, código 70104 364 280 2310 3130, por un monto de ochocientos setenta y cuatro mil cuatrocientos setenta colones (¢874.470) o el saldo que exista, destinada a “Mejoras en el acueducto de Calle Jerónimo Cubero, Distrito Sarchí Sur”.
- Ley N.º 8790, Título 232–Programa 901, código 70104 367 280 2310 2151, por un monto de dos millones cuatrocientos mil colones (¢2.400.000) o el saldo que exista, destinada para “Mantenimiento de caminos vecinales en el Distrito Toro Amarillo”.
- Ley N.º 8790 (Modificada por DE 36182), Título 232–Programa 901, código 70104 280 2310 3120 650, por un monto de dos millones de colones (¢2.000.000) o el saldo que exista, destinada a “Compra de instrumentos musicales, Asoc. Sarchiceña de enseñanza musical”.

A fin de que se destinen al mantenimiento del edificio municipal.

30. Se autoriza a la Municipalidad de Valverde Vega para que varíe el destino de la partida incorporada en la Ley N.º 8627 (modificada en el DE 34.554), Título 203- Programa 049-00, código presupuestario 70104 280 2310 3120 434, por

veintiocho millones trescientos noventa y cuatro mil ochocientos ochenta colones (¢28.394.880,00) o el saldo que exista, destinada a "...compra de terreno para ampliación del salón comunal y habilitar acceso. Distrito Toro Amarillo...", a fin de que se utilice para mejoras del salón comunal de Toro Amarillo.

31. Se autoriza a la Municipalidad de Hojancha para que varíe el destino de la partida específica incorporada en la Ley N.º 8908 (modificada mediante DE N.º 36398), Título 232-Programa 904-00, código presupuestario 70104 328 1 2310 2220, por dos millones setecientos cincuenta y cuatro mil quinientos doce colones (¢2.754.512) o el saldo que exista, destinada a "Construcción de drenajes para la evacuación de aguas en la cancha de fútbol de la Comunidad del Distrito Monte Romo", a fin de que se utilice para la construcción de muros de contención en taludes del parque y lote de la escuela de Monte Romo.

32. Se autoriza a la Municipalidad de Coto Brus para que varíe el destino de la partida incorporada en la Ley N.º 8790, Título 232-Programa 905-00, código presupuestario 70104 313 280 2310 3120, por diecisiete millones cuatrocientos cuarenta y cuatro mil doscientos treinta y tres colones (¢17.444.233) o el saldo que exista, destinada "Para compra de terreno en el centro de Coopabuena para los grupos organizados del Distrito Agua Buena", a fin de que se utilice para la construcción de una planta empacadora en la finca municipal para proyectos productivos de las organizaciones de Agua Buena.

33. Se autoriza a la Municipalidad de Turrubares para que varíe el destino de la partida aprobada mediante la Ley N.º 8691, Título 232-Programa 900, código 70104 390 280 2310 3120, por un monto de un millón trescientos cincuenta y nueve mil ochocientos setenta y tres colones (¢1.359.873) o el saldo que exista, destinada "Para realizar mejoras en el cementerio de la comunidad de Turrubares, Distrito Carara", a fin de que se utilice en mejoras de caminos de San Antonio a San Isidro de Turrubares, distrito de Carara.

- Se autoriza a la Municipalidad de Turrubares para que varíe el destino de la partida aprobada mediante la Ley N.º 8691, Título 232-Programa 900, código 70104 394 280 2310 2220, por un monto de un millón trescientos cincuenta y nueve mil ochocientos setenta y cuatro colones (¢1.359.874) o el saldo que exista, destinada "Para la construcción del alcantarillado Sur-delicias, distrito Carara", a fin de que se utilice en la construcción de un parque en el Sur, distrito Carara".

- Se autoriza a la Municipalidad de Turrubares para que varíe el destino de la partida aprobada mediante la Ley N.º 8691, Título 232-Programa 900, código 70104 391 280 2310 3310, por un monto de un millón trescientos cincuenta y nueve mil ochocientos setenta y tres colones (¢1.359.873) o el saldo que exista, destinada "Para remodelar el redondel de la comunidad Las Delicias, distrito

Carara”, a fin de que se utilice en la remodelación de la oficina de la Asociación de Desarrollo Integral de Las Delicias, distrito Carara.

- Se autoriza a la Municipalidad de Turrubares para que varíe el destino de la partida aprobada mediante la Ley N.º 8691, Título 232–Programa 900, código 70104 393 280 2310 3310, por un monto de un millón trescientos cincuenta y nueve mil ochocientos setenta y cuatro colones (¢1.359.874) o el saldo que exista, destinada “Para la construcción de malla en la plaza de deporte de la localidad de Montelimar de Turrubares, distrito Carara”, a fin de que se utilice en la iluminación de la cancha de fútbol de Montelimar, distrito Carara.
- Se autoriza a la Municipalidad de Turrubares para que varíe el destino de la partida aprobada mediante la Ley N.º 8691, Título 232–Programa 900, código 70104 396 280 2310 3310, por un monto de un millón trescientos cincuenta y nueve mil ochocientos setenta y cuatro colones (¢1.359.874) o el saldo que exista, destinada “Para realizar mejoras en la plaza de deportes de la localidad de San Gabriel, distrito Carara”, a fin de que se utilice en la remodelación del “play” y trámites de escritura de lotes de la Asociación de Desarrollo Integral de San Gabriel, distrito Carara.
- Se autoriza a la Municipalidad de Turrubares para que varíe el destino de la partida aprobada mediante la Ley N.º 8691, Título 232–Programa 900, código 70104 392 280 2310 3120, por un monto de un millón trescientos cincuenta y nueve mil ochocientos setenta y tres colones (¢1.359.873) o el saldo que exista, destinada “Para realizar mejoras en el cementerio de la comunidad de San Antonio de Turrubares, distrito Carara”, a fin de que se utilice en la construcción de malla en el puesto de salud y biblioteca comunal de San Antonio, distrito Carara.
- Se autoriza a la Municipalidad de Turrubares para que varíe el destino de la partida aprobada mediante la Ley N.º 8691, Título 232–Programa 900, código 70104 395 280 2310 3230, por un monto de un millón trescientos cincuenta y nueve mil ochocientos setenta y cuatro colones (¢1.359.874) o el saldo que exista, destinada “Para realizar mejoras en el Ebais de Fila Negra, distrito Carara”, a fin de que se utilice en mejoras para el ebais comunal de Mata de Plátano, distrito Carara.
- Se autoriza a la Municipalidad de Turrubares para que varíe el destino de la partida aprobada mediante la Ley N.º 8627 (modificada por DE 34304), Título 232–Programa 900, código 70104 813 280 2310 3120, por un monto de un millón ochocientos mil colones (¢1.800.000) o el saldo que exista, destinada “Para reparaciones varias en las instalaciones del Salón Multiuso de Mata de Plátano en el distrito de Carara”, a fin de que se utilice en la construcción de camerinos en la cancha de Mata de Plátano, distrito Carara.

34. Se autoriza al Museo de Arte y Diseño Contemporáneo para que varíe el destino de las siguientes partidas:

- Ley N.º 8691 (modificada en la Ley N.º 8785), Título 213-Programa 751-00, código presupuestario 60102 001 1310 3320 277, por ciento tres millones cuatrocientos cuarenta y nueve mil cuatrocientos cuarenta colones con cincuenta céntimos (¢103.449.440,50) o el saldo que exista, destinada “Para gastos de operación para iniciar las obras del “Proyecto Parque Metropolitano de La Libertad en Patarrá”, de acuerdo a las políticas interculturales para la inclusión y generación de oportunidades, según el programa conjunto del Sistema de Naciones Unidas (Unesco, PNUD, FAO, OPS y Unicef)”.
- Ley N.º 8691 (modificada en la Ley N.º 8785), Título 213-Programa 751-00, código presupuestario 70102 280 2310 3320 292, por seiscientos millones de colones (¢600.000.000) o el saldo que exista, destinada “Para iniciar las obras de infraestructura y equipamiento del “Proyecto Parque Metropolitano de La Libertad en Patarrá”, de acuerdo a las políticas interculturales para la inclusión y generación de oportunidades, según el programa conjunto del Sistema de Naciones Unidas (Unesco, PNUD, FAO, OPS y Unicef)”.
- Ley N.º 8790 y sus modificaciones, Título 213-Programa 751-00, código presupuestario 60102 001 1310 3320 277, por dieciséis millones seiscientos sesenta y seis mil seiscientos sesenta y seis colones con sesenta y siete céntimos (¢16.666.666,67) o el saldo que exista, destinada “Para gastos de operación para continuar con las obras del “Proyecto Parque Metropolitano de La Libertad en Patarrá”, de acuerdo a las políticas interculturales para la inclusión y generación de oportunidades, según el programa conjunto del Sistema de Naciones Unidas (Unesco, PNUD, FAO, OPS y Unicef), según artículos N.º 50 y N.º 89 de la Constitución Política de Costa Rica”.
- Ley N.º 8790 y sus modificaciones, Título 213-Programa 751-00, código presupuestario 70102 280 2310 3320 292, por sesenta y seis millones seiscientos sesenta y seis mil seiscientos sesenta y seis colones con sesenta y siete céntimos (¢66.666.666,67) o el saldo que exista, destinada “Para iniciar las obras de infraestructura y equipamiento del “Proyecto Parque Metropolitano de La Libertad en Patarrá”, de acuerdo a las políticas interculturales para la inclusión y generación de oportunidades, según el programa conjunto del Sistema de Naciones Unidas (Unesco, PNUD, FAO, OPS y Unicef), según artículos N.º 50 y N.º 89 de la Constitución Política de Costa Rica”.

A fin de que los gire a la Fundación Parque Metropolitano La Libertad para cubrir gastos de operación, obras de infraestructura y equipamiento del proyecto.

35. Se autoriza al Instituto Costarricense del Deporte y la Recreación (Icoder), para que varíe el destino de la partida incorporada en la Ley N.º 8908 (modificada en DE 36.849), código presupuestario 211 630-00 60103 001 1310 3310 238, por quinientos cincuenta y seis millones quinientos mil colones (¢556.500.000) o el saldo que exista, destinada “Para transferir a las asociaciones y federaciones deportivas, para la preparación de la delegación que tomará parte en los Juegos Deportivos Centroamericanos 2013”, a fin de que se utilice para la organización y logística de los Juegos Deportivos Centroamericanos San José 2013, incluyendo gastos de inauguración, clausura, hospedaje, traslado para atletas, personal de apoyo y organizadores y otros servicios necesarios para el buen funcionamiento y desarrollo de los juegos.

36. Se autoriza a la Municipalidad de San José para que varíe el destino de la partida aprobada mediante la Ley N.º 8627, Título 232–Programa 900, código 70104 608 280 2310 3412, por un monto de cuatro millones doscientos veinticuatro mil novecientos sesenta colones (¢4.224.960,00) o el saldo que exista, destinada para la “Junta de educación de las Brisas La Uruca para la restauración del techo, malla y salón de actos, en la Escuela Las Brisas, distrito Uruca”, a fin de que los saldos existentes se utilicen para la compra de mobiliario para el comedor escolar, aulas y equipo de cómputo, Escuela Las Brisas, Uruca.

- Se autoriza a la Municipalidad de San José para que varíe el destino de la partida aprobada mediante la Ley N.º 8790, Título 232–Programa 900, código 70104 201 280 2310 3120, por un monto de siete millones ciento veintidós mil veintisiete colones (¢7.122.027,00) o el saldo que exista, destinada para la “Compra de un inmueble equipado que funciones como sede del Concejo de distrito y servicios comunitarios, distrito Merced”, a fin de que se utilice de la siguiente manera:

- Reparación y pintura externa en el salón comunal de la Asociación de Barrio México, distrito Merced ¢5.000.000
- Compra de silla para la unidad dental para el ebais de Barrio México, distrito Merced ¢1.500.000
- Compra de mobiliario (cocina) para el salón comunal de la Asociación de Barrio México, distrito Merced ¢ 622.027

- Se autoriza a la Municipalidad de San José para que varíe el destino de la partida aprobada mediante la Ley N.º 8627, artículo 6, inciso 38, por un monto de treinta y ocho millones cuatrocientos mil sesenta y dos colones (¢38.400.062) o el saldo que exista, destinada a “...Compra de un bien inmueble equipado que funciones como sede del Concejo de distrito y servicios comunitarios, distrito Merced...”, a fin de que se utilice de la siguiente manera:

- Compra de cámaras de vigilancia, para varios sectores distrito Merced	¢18.400.062
- Compra de juegos infantiles, urbanización Florida Norte, distrito Merced	¢ 8.000.000
- Mejoras en infraestructura cancha multiuso barrio Claret, distrito Merced	¢ 8.000.000
- Compra de juegos infantiles, parque El Salvador, distrito Merced	¢ 4.000.000

- Se autoriza a la Municipalidad de San José para que varíe el destino de la partida aprobada mediante la Ley N.º 8691 (modificada en art. 2 del Decreto Ejecutivo N.º 35381), Título 232–Programa 900, código 70104 201 280 2310 3120, por un monto de seis millones quinientos ochenta y nueve mil cuatrocientos cuarenta y tres colones (¢6.589.443) o el saldo que exista, destinada a “Compra de un bien inmueble equipado que funciones como sede del Concejo de distrito y servicios comunitarios, distrito Merced”, a fin de que se utilice para la tercera etapa del salón comunal los Cipreses (piso, pintura, red de agua, red eléctrica y otros), distrito Merced.

37. 1- Se autoriza a la Municipalidad de San Rafael de Heredia para que varíe el destino de las siguientes partidas presupuestarias:

- Ley N.º 8627, Título 203-Programa 049-00 código 70104 280 2310 3120 450, por un monto de cien millones de colones (¢100.000.000) o el saldo que exista, destinada “...const. I etapa de un nuevo cementerio. Proyecto cantonal, Municip. de San Rafael de Heredia...”
- Ley N.º 8790 (modificada por DE 36182) Título 203- Programa 049-00, código 70104 280 2310 3120 552, por un monto de cuarenta millones de colones (¢40.000.000) o el saldo que exista, destinada a la “Compra de terreno p/const. del cementerio”.

A fin de que se utilicen para adquisición de terrenos en el cantón de San Rafael de Heredia, para facilidades comunales.

38. Se autoriza a la Municipalidad de Moravia para que varíe el destino de la partida aprobada mediante la Ley N.º 8790 (modificada por DE 36182), código presupuestario 203-044 70104 280 2310 3120 655, por un monto de diez millones de colones (¢10.000.000) o el saldo que exista, destinada a “...reparación del puente de La Calle Méndez, San Jerónimo de Moravia”, a fin de que se utilice para la reparación de la vía y acera peatonal de calle Méndez en San Jerónimo.

Se autoriza a la Municipalidad de Moravia para que varíe el destino de la partida aprobada mediante la Ley N.º 8790 (modificada por DE 36182), código presupuestario 203-044 70104 280 2310 3120 655, por un monto de veinte millones de colones (¢20.000.000) o el saldo que exista, destinada a la “const. de centro de reciclaje y acopio de materiales...”, a fin de que se utilice para la inversión del plan regulador de Moravia.

Se autoriza a la Municipalidad de Moravia para que varíe el destino de la partida aprobada mediante la Ley N.º 8627 (modificada mediante art. 2 del DE 36182), código presupuestario 70104 280 2310 3120 414, por un monto de ciento cuarenta y siete millones setecientos noventa y tres mil ochocientos ochenta y nueve colones (¢147.793.889) o el saldo que exista, destinada para la “Compra terreno y construcción del plantel municipal y const. Y equipamiento I etapa del edificio municipal. Proyecto cantonal (Municip. Moravia) y Dist. San Jerónimo y La Trinidad”, a fin de que se utilice para la reparación y mantenimiento del edificio administrativo, las bodegas, el parqueo y el taller de la Municipalidad de Moravia.

39. Se autoriza a la Municipalidad de Upala para que varíe el destino de la partida incorporada en la Ley N.º 8627 (modificada en DE 34502), código presupuestario 203 049-00 70104 001 2310 3120 240, por cinco millones de colones (¢5.000.000) o el saldo que exista, destinada a la “...compra de terreno para Ebais de Upala Centro”, a fin de que se gire a la Asociación de Desarrollo Integral Cuatro Cruces (cédula jurídica 3-002-078837), para pago de deudas de la Caja Costarricense de Seguro Social.

40. Se autoriza al Instituto Costarricense del Deporte y la Recreación (Icoder) para que el remanente de los Juegos Deportivos Nacionales del año 2010 (Ley N.º 8691), por un monto de veintiséis millones ochocientos cincuenta y cinco mil ochocientos veintidós colones con diez céntimos (¢26.855.822,10) o el saldo que exista, se gire a la Municipalidad de Alajuela, a fin de que se utilicen en la construcción y mejoras de la infraestructura del Polideportivo Monserrat en Alajuela.

41. Se autoriza al Instituto Costarricense del Deporte y la Recreación (Icoder) para que el remanente de los Juegos Deportivos Nacionales del año 2008 (Ley N.º 8669), por un monto de treinta y dos millones cuarenta mil setecientos noventa y cinco colones (¢32.040.795,00) o el saldo que exista, se gire a la Municipalidad de San Isidro de Heredia, a fin de que se utilicen para mejoras en el gimnasio del colegio de San Isidro.

42. Se autoriza al Instituto Costarricense del Deporte y la Recreación (Icoder) para que los remanentes de los Juegos Deportivos Nacionales de los años 2000 (Leyes N.º 8040, N.º 8050) y 2009 (Ley N.º 8669), por un monto de trescientos

sesenta y cinco millones ciento ochenta y nueve mil doscientos setenta y cinco colones con setenta céntimos (¢ 365.189.275,70) o el saldo que exista, se utilicen trescientos treinta y cinco millones ciento ochenta y nueve mil doscientos setenta y cinco colones con setenta céntimos (335.189.275,70) para la construcción de una pista de atletismo de acuerdo con los parámetros internacionales y el mejoramiento y la construcción de obras necesarias en el estadio nuevo de Limón, en el cantón de Limón y treinta millones de colones (¢30.000.000,00) para la iluminación del Estadio Municipal de Pococí, en el cantón de Pococí.

43. 1- Se autoriza a la Municipalidad de Santa Cruz para que varíe el destino de las siguientes partidas presupuestarias:

Ley N.º 7853, Título 130–Programa 905, código 730 405 27 242 27, por cuatrocientos sesenta y siete mil seiscientos treinta y nueve colones (¢467.639) o el saldo que exista, destinada a “Lote para salón comunal de Venado”.

- Ley N.º 7952, Título 130–Programa 905, código 730 426 1 242 47, por ochocientos veinticinco mil colones (¢825.000) o el saldo que exista, destinada a “Caminos vecinales y alcantarillados Pinilla de Villareal, distrito de Tamarindo”.

- Ley N.º 7952, Título 130–Programa 905, código 730 419 1 242 47, por ochocientos mil colones (¢800.000) o el saldo que exista, destinada a “Salón multiuso Paraíso”.

- Ley N.º 7853, Título 130–Programa 905, código 730 476 27 242 27, por seiscientos veinte mil trescientos treinta y cuatro colones (¢620.334) o el saldo que exista, destinada a “Remodelación salón multiuso-Brasilito”.

- Ley N.º 7952, Título 130–Programa 905, código 730 369 1 242 47, por quinientos mil colones (¢500.000) o el saldo que exista, destinada a “Compra del lote Centro de capacitación en Polvasal, distrito Diria”.

- Ley N.º 7853, Título 130–Programa 905, código 730 401 27 242 25, por un millón novecientos cuarenta y cuatro mil novecientos cincuenta y dos colones (¢1.944.952) o el saldo que exista, destinada a “Terreno para desarrollo comunal y bien social 27 de abril (vivienda)”.

- Ley N.º 7853, Título 130–Programa 905, código 730 403 27 242 27, por un millón ciento sesenta y nueve mil noventa y seis colones (¢1.169.096) o el saldo que exista, destinada a “Lote para salón comunal de Paraíso”.

- Ley N.º 7853, Título 130–Programa 905, código 730 451 27 242 25, por un millón ciento sesenta mil doscientos diecisiete colones (¢1.160.217) o el saldo que exista, destinada a “Compra de un lote para reubicar vecinos de playa Lagarto”.

- Ley N.º 8050, Título 130–Programa 905, código 730 381 1 242 31, por cuatrocientos mil colones (¢400.000) o el saldo que exista, destinada a “Reparación Iglesia de Paraíso, distrito 27 de abril”.
- Ley N.º 8050, Título 130–Programa 905, código 730 351 1 242 26, por cuatrocientos mil colones (¢400.000) o el saldo que exista, destinada a “Construcción de alcantarillas de Cajón de Chircó distrito Primero”.
- Ley N.º 8050, Título 106–Programa 054-03, código 730 7 242 26 242, por cinco millones de colones (¢5.000.000) o el saldo que exista, destinada a “Construcción y ampliación de acueductos”.
- Ley N.º 8050, Título 130–Programa 905, código 730 406 27 242 27, por seiscientos mil colones (¢600.000) o el saldo que exista, destinada a “Ampliación acera peatonal al Colegio de Santa Bárbara, distrito Diríá”.
- Ley N.º 8180, Título 130–Programa 905, código 730 368 27 242 27, por quinientos mil colones (¢500.000) o el saldo que exista, destinada a “Construcción salón comunal de Paraíso, distrito 27 de abril”.

A fin de que se utilice para reparar la niveladora y otros equipos de caminos y calles para el mejoramiento de las calles del cantón de Santa Cruz.

44. Se autoriza a la Municipalidad de Oreamuno para que varíe el destino de la partida aprobada mediante la Ley N.º 8050, código presupuestario 106 054-03 730 27 242 30 439, por tres millones de colones (¢3.000.000) o el saldo que exista, destinada “Para remodelación del parque de San Rafael de Oreamuno”, a fin de que se utilice para mejoramiento de alcantarillado y canalización de aguas pluviales, distrito San Rafael.

- Se autoriza a la Municipalidad de Oreamuno para que varíe el destino de la partida aprobada mediante la Ley N.º 8627 (modificada en DE-34.304), código presupuestario 232 902-00 70104 725 280 2310 3120, por quinientos sesenta mil colones (¢560.000) o el saldo que exista, destinada “Para la Asociación de Promoción Social y Vivienda Chicagres-Urbanización La Católica, para realizar obras varias en las instalaciones del salón comunal del Sector noreste de San Rafael, distrito San Rafael”, a fin de que se utilice para mejoramiento de alcantarillado y canalización de aguas pluviales del distrito de San Rafael.

- Se autoriza a la Municipalidad de Oreamuno para que varíe el destino de la partida aprobada mediante la Ley N.º 8627 (modificada en DE-34.304), código presupuestario 232 902-00 70104 728 280 2310 3120, por trescientos veinte mil colones (¢320.000) o el saldo que exista, destinada “Para la Asociación de Desarrollo Integral barrio El Invu para la reparación de las instalaciones del salón

comunal del Sector Sur barrio El Invu, distrito San Rafael”, a fin de que se utilice para mejoramiento de alcantarillado y canalización de aguas pluviales del distrito de San Rafael.

- Se autoriza a la Municipalidad de Oreamuno para que varíe el destino de la partida aprobada mediante la Ley N.º 8627 (modificada en DE-34.304), código presupuestario 232 902-00 70104 731 280 2310 3120, por trescientos veinte mil colones (¢320.000) o el saldo que exista, destinada “Para la Asociación de Desarrollo Blanquillo, para reparaciones varias en las instalaciones del salón comunal del Sector Central Barrio Blanquillo, distrito San Rafael”, a fin de que se utilice para mejoramiento de alcantarillado y canalización de aguas pluviales del distrito de San Rafael.

- Se autoriza a la Municipalidad de Oreamuno para que varíe el destino de la partida aprobada mediante la Ley N.º 8627 (modificada en DE-34.304), código presupuestario 232 902-00 70104 733 280 2310 3120, por trescientos veinte mil colones (¢320.000) o el saldo que exista, destinada “Para la Asociación de Desarrollo Integral barrio El Bosque para reparaciones varias en las instalaciones del salón multiuso de la Asociación, distrito San Rafael”, a fin de que se utilice para mejoramiento de alcantarillado y canalización de aguas pluviales del distrito de San Rafael.

- Se autoriza a la Municipalidad de Oreamuno para que varíe el destino de la partida aprobada mediante la Ley N.º 8627 (modificada en DE-34.304), código presupuestario 232 902-00 70104 730 280 2310 2220, por doscientos mil colones (¢200.000) o el saldo que exista, destinada “Para la colocación de alcantarillas para la canalización de aguas pluviales en el Sector Sur barrio El Invu, Distrito San Rafael”, a fin de que se utilice para mejoramiento de alcantarillado y canalización de aguas pluviales del distrito de San Rafael.

- Se autoriza a la Municipalidad de Oreamuno para que varíe el destino de la partida aprobada mediante la Ley N.º 8627 (modificada en DE-34.304), código presupuestario 232 902-00 70104 727 280 2310 3120, por cuatrocientos ochenta mil colones (¢480.000), o el saldo que exista, destinada “Para la Asociación de Desarrollo Integral Barrio Sagrada Familia, para la construcción de tapia en el área de la hermita y reparación del puente peatonal en el Sector Central de San Rafael, distrito San Rafael”, a fin de que se utilice para mejoramiento de alcantarillado y canalización de aguas pluviales del distrito de San Rafael.

- Se autoriza a la Municipalidad de Oreamuno para que varíe el destino de la partida aprobada mediante la Ley N.º 8691, código presupuestario 232 902-00 70104 336 280 2310 3120, por un millón ciento cincuenta y nueve mil doscientos diecinueve colones (¢1.159.219) o el saldo que exista, destinada “Para la construcción de dos aulas de capacitación comunal adjuntas al salón

comunal en el distrito San Rafael”, a fin de que se utilice para la ADI San Rafael, para rep. varias instal. salón multiusos.

- Se autoriza a la Municipalidad de Oreamuno para que varíe el destino de la partida aprobada mediante la Ley N.º 8691, código presupuestario 232 902-00 70104 337 280 2310 3120, por un millón ciento cincuenta y nueve mil doscientos veinte colones (¢1.159.220) o el saldo que exista, destinada “Para la construcción de un área de juegos infantiles y finalización de obras en el salón comunal de La Urbanización La Católica, distrito San Rafael”, a fin de que se utilice para mejoramiento de alcantarillado y canalización de aguas pluviales del distrito de San Rafael.
- Se autoriza a la Municipalidad de Oreamuno para que varíe el destino de la partida aprobada mediante la Ley N.º 8790, código presupuestario 232 902-00 70104 284 280 2310 3120, por ochocientos once mil trescientos nueve colones (¢811.309) o el saldo que exista, destinada “Para construcción y mejoras en el salón comunal de barrio El Bosque, distrito San Rafael”, a fin de que se utilice para mejoramiento de alcantarillado y canalización de aguas pluviales del distrito de San Rafael.
- Se autoriza a la Municipalidad de Oreamuno para que varíe el destino de la partida aprobada mediante la Ley N.º 8790, código presupuestario 232 902-00 70104 283 280 2310 2151, por siete millones trescientos un mil setecientos setenta y dos colones (¢7.301.772) o el saldo que exista, destinada “Para la compra de materiales para encauzar las aguas y mantenimiento de calles y caminos en el distrito San Rafael”, a fin de que se utilice para mejoramiento de alcantarillado y canalización de aguas pluviales del distrito de San Rafael.
- Se autoriza a la Municipalidad de Oreamuno para que varíe el destino de la partida aprobada mediante la Ley N.º 8562, código presupuestario 232 902-00 70104 309 280 2310 2220, por dos millones diecisiete mil ciento sesenta y tres colones (¢2.017.163) o el saldo que exista, destinada “Para la colocación de cunetas en los cuadrantes del centro del distrito Cot”, a fin de que se utilice para mejoramiento de alcantarillado y canalización de aguas pluviales del distrito Cot.
- Se autoriza a la Municipalidad de Oreamuno para que varíe el destino de la partida aprobada mediante la Ley N.º 8627 (modificada en DE-34.304), código presupuestario 232 902-00 70104 734 280 2310 2220, por dos millones veinte mil seiscientos ochenta y nueve colones (¢2.020.689) o el saldo que exista, destinada “Para el encauzamiento de aguas y colocación de cunetas en el distrito de Cot”, a fin de que se utilice para mejoramiento de alcantarillado y canalización de aguas pluviales del distrito de Cot.
- Se autoriza a la Municipalidad de Oreamuno para que varíe el destino de la partida aprobada mediante la Ley N.º 8691, código presupuestario 232 902-00 70104 339 280 2310 2220, por cuatrocientos mil colones (¢400.000) o el saldo

que exista, destinada “Para la compra de tubos y cunetas para diferentes sectores del distrito Cot”, a fin de que se utilice para mejoramiento de alcantarillado y canalización de aguas pluviales del distrito de Cot.

- Se autoriza a la Municipalidad de Oreamuno para que varíe el destino de la partida aprobada mediante la Ley N.º 8790, código presupuestario 232 902-00 70104 286 280 2310 2151, por cuatro millones novecientos dos mil setecientos cincuenta colones (¢4.902.750) o el saldo que exista, destinada “Para asfaltar la calle Marcial Bonilla en San Juan de Chicúa, distrito Potrero Cerrado”, a fin de que se utilice para mejoramiento de camino de acceso al Ebais de San Juan de Chicúa.
- Se autoriza a la Municipalidad de Oreamuno para que varíe el destino de la partida aprobada mediante la Ley N.º 8691, código presupuestario 232 902-00 70104 348 280 2310 2151, por dos millones ciento sesenta mil colones (¢2.160.000) o el saldo que exista, destinada “Para el mantenimiento de los caminos de la urbanización San Isidro y costados este y norte de la plaza de deportes en el distrito Santa Rosa”, a fin de que se utilice para mejoramiento de caminos de la urbanización San Isidro, Santa Rosa.
- Se autoriza a la Municipalidad de Oreamuno para que varíe el destino de la partida aprobada mediante la Ley N.º 8790, código presupuestario 232 902-00 70104 289 280 2310 2151, por dos millones novecientos diecisiete mil quinientos seis colones (¢2.917.506) o el saldo que exista, destinada “Para el mantenimiento del camino vecinal casa las Garita-San Martín de Santa Rosa, distrito Santa Rosa”, a fin de que se utilice para mejoramiento de alcantarillado y canalización de aguas pluviales del distrito de Santa Rosa.
- Se autoriza a la Municipalidad de Oreamuno para que varíe el destino de la partida aprobada mediante la Ley N.º 8627, código presupuestario 203 049-00 70104 280 2310 3120 444, por treinta millones cuatrocientos quince mil doscientos dieciséis colones (¢30.415.216) o el saldo que exista, destinada a “...Compra de maquinaria para los Distritos San Rafael, Cot y Santa Rosa...”, a fin de que se utilice para mejoramiento de alcantarillado y canalización de aguas pluviales de los distritos San Rafael, Cot y Santa Rosa.
- Se autoriza a la Municipalidad de Oreamuno para que varíe el destino de la partida aprobada mediante la Ley N.º 8627, código presupuestario 203 049-00 70104 280 2310 3120 444, por seis millones ochocientos cincuenta y siete mil trescientos cincuenta y ocho colones (¢6.857.358) o el saldo que exista, destinada a “...Reparación de calles Dist. Cot...”, a fin de que se utilice para mejoramiento de alcantarillado y canalización de aguas pluviales del distrito Cot.
- Se autoriza a la Municipalidad de Oreamuno para que varíe el destino de la partida aprobada mediante la Ley N.º 8627, código presupuestario 203 049-00 70104 280 2310 3120 444, por quince millones novecientos cuarenta y ocho mil

cuatrocientos sesenta y tres colones (¢15.948.463) o el saldo que exista, destinada a la "...Adquisición de recolector de desechos sólidos, Dist. Potrero Cerrado...", a fin de que se utilice para mejoramiento de camino de acceso al Ebais de San Juan de Chicué.

- Se autoriza a la Municipalidad de Oreamuno para que varíe el destino de la partida aprobada mediante la Ley N.º 8627, código presupuestario 203 049-00 70104 280 2310 3120 444, por dieciséis millones doscientos cuarenta y seis mil quinientos ochenta y cinco colones (¢16.246.585) o el saldo que exista, destinada a la "...Compra de terreno para const. de Ebais, Dist. Cipreses...", a fin de que se utilice para mejoras de infraestructura del terreno ebais del distrito de Cipreses.
- Se autoriza a la Municipalidad de Oreamuno para que varíe el destino de la partida aprobada mediante la Ley N.º 8691, código presupuestario 203 044-00 70104 280 2310 3120 444, por cinco millones de colones (¢5.000.000) o el saldo que exista, destinada a la "Asoc. Integral de Des. Oreamuno de Cartago, p/compra de equipo p/la Asoc. Fraternidad Cristiana de Personas con Discap...", a fin de que se utilice para mejoramiento de alcantarillado y canalización de aguas pluviales del distrito de San Rafael.
- Se autoriza a la Municipalidad de Oreamuno para que varíe el destino de la partida aprobada mediante la Ley N.º 8691, código presupuestario 203 044-00 70104 280 2310 3120 444, por ocho millones de colones (¢8.000.000) o el saldo que exista, destinada a la "...Asoc. Adm. Acued. Alcant. Sanitario de Potrero Cerrado p/mejoras en acued...", a fin de que se utilice para mejoramiento de alcantarillado y canalización de aguas pluviales del distrito de Potrero Cerrado.

45. Se autoriza al Instituto Costarricense del Deporte y la Recreación (Icoder), para que el remanente de los Juegos Deportivos Nacionales San José 2010-2011 (Ley N.º 8790) por un monto de siete millones quinientos ochenta y cinco mil setecientos veintidós colones (¢7.585.722) o el saldo que exista, se utilice para la organización y logística de los Juegos Deportivos Centroamericanos San José 2013, incluyendo gastos de inauguración, clausura, hospedaje, traslado para atletas, personal de apoyo y organizadores y otros servicios necesarios para el buen funcionamiento y desarrollo de los juegos.

46. 1- Se autoriza a la Municipalidad de San Mateo para que varíe el destino de las siguientes partidas presupuestarias:

- Ley N.º 8691, Título 232 – Programa 901 código 70104 277 280 2310 2210, por ocho millones ciento setenta y seis mil ochocientos colones (¢8.176.800) o el saldo que exista, destinada "Para la construcción de un galerón como centro de acopio para la separación de desechos, Distritos San Mateo".

- Ley N.º 8562 (modificada por DE 33898), Título 232–Programa 901, código 70104 230 280 2310 3120, por un millón de colones (¢1.000.000) o el saldo que exista, destinada “Para mantenimiento y reparación de escampaderos (paradas de autobús), aceras y plaza de fútbol en la comunidad de Higuito en el Distrito San Mateo”.
- Ley N.º 8790, Título 232–Programa 901, código 70104 277 280 2310 3120, por dos millones quinientos siete mil ochocientos setenta y nueve colones (¢2.507.879) o el saldo que exista, destinada “Para mejoras en el cementerio de Labrador, Distrito Jesús María”.
- Ley N.º 8790, Título 232–Programa 901, código 70104 275 280 2310 3120, por tres millones seiscientos catorce mil doscientos cincuenta y dos colones (¢3.614.252) o el saldo que exista, destinada “Para construir aceras en la comunidad de Desmonte, Distrito Desmonte”.
- Ley N.º 8691 (Modificada por DE 35255), Título 203 – Programa 044 código 70104 280 2310 3120 478, por cinco millones de colones (¢5.000.000) o el saldo que exista, destinada a “...const. de caseta fuerza publ. y mobiliario en el Dist. Desmonte”.
- Ley N.º 8918 (modificada por DE 36483), Título 203–Programa 044, código 70104 280 2310 3120 526, por siete millones de colones (¢7.000.000) o el saldo que exista, destinada a “...construcción y colocación de gaviones en la cancha de deportes de Desmonte”.
- Ley N.º 8050, Título 130–Programa 902, código 730 416 1 242 47, por trescientos mil seiscientos colones (¢300.600) o el saldo que exista, destinada a “Construcción puentes peatonales Jesús María de San Mateo”.
- Ley N.º 8050, Título 130–Programa 902, código 730 425 1 242 27, por quinientos mil colones (¢500.000) o el saldo que exista, destinada a “Reparación puente Los Ramírez en La Libertad, Distrito Desmonte”.
- Ley N.º 8627 (modificada por DE 34304), Título 232–Programa 901, código 70104 677 280 2310 3310, por un millón ciento cuarenta y cuatro mil novecientos noventa y cuatro colones (¢1.144.994) o el saldo que exista, destinada “Para la construcción de la plaza de deportes de Dulce Nombre, Distrito San Mateo”.
- Ley N.º 8050, Título 130–Programa 902, código 730 418 1 242 27, por doscientos cuarenta y cinco mil colones (¢245.000) o el saldo que exista, destinada a la “Compra canoas salón comunal Jesús María de San Mateo”.

A fin de que se utilicen para la compra de cámaras de vigilancia y equipo complementario para proyecto de seguridad ciudadana.

2- Se autoriza a la Municipalidad de San Mateo para que varíe el destino de la partida incorporada en la Ley N.º 8691 (modificada por DE 35255), Título 203 Programa 044, código 70104 280 2310 3120 478, por veinte millones de colones (¢20.000.000) o el saldo que exista, destinada a la “compra de instrumentos musicales para la banda municipal de San Mateo...”, a fin de que se utilice en la reparación de salón de sesiones del Concejo Municipal.

47. Se autoriza a la Municipalidad de Corredores para que varíe el destino de la partida incorporada en la Ley N.º 8908 (modificada por DE 36584), Título 232-Programa 905, código presupuestario 70104 377 1 2310 3412, por dos millones seiscientos cuarenta mil colones (¢2.640.000) o el saldo que exista, destinada a la “Construcción parque infantil Escuela Labrador, Distrito Laurel”, a fin de que se utilice para remodelación y mejoramiento del aula del kínder de la Escuela Labrador.

48. Se autoriza a la Municipalidad de Puriscal para que varíe el destino de la partida incorporada en la Ley N.º 8627, código presupuestario 203 049-00 70104 280 2310 3120 404, por dieciocho millones setecientos veinticuatro mil setecientos cuarenta y siete colones (¢18.724.747) o el saldo que exista, destinada a “...Asfaltado de la Escuela Rafael Solórzano hasta la iglesia, distrito Chires ...”, a fin de que se utilice para cementado Escuela Rafael Solórzano-Iglesia La Gloria.

Se autoriza a la Municipalidad de Puriscal para que varíe el destino de la partida incorporada en la Ley N.º 8691 (modificada por DE 35255), código presupuestario 203 044-00 70104 280 2310 3120 427, por diez millones de colones (¢10.000.000) o el saldo que exista, destinada a “...Dist. Mercedes S.: Asfaltado calle ruta 239 a la plaza Bº Mercedes N...”, a fin de que se utilice para cementado ruta 239-plaza barrio Mercedes Norte”.

Se autoriza a la Municipalidad de Puriscal para que varíe el destino de la partida incorporada en la Ley N.º 8691 (modificada por DE 35255), código presupuestario 203 044-00 70104 280 2310 3120 427, por ocho millones de colones (¢8.000.000) o el saldo que exista, destinada a “...Dist. Grifo Alto: asfaltado cuadrante de la iglesia de grifo alto...”, a fin de que se utilice para cementado Grifo-calle al Poró.

49. Se autoriza a la Municipalidad de Turrialba para que varíe el destino de las siguientes partidas presupuestarias:

Ley N.º 8050, Título 130-Programa 903, código 730 329 1 242 27, por dos millones de colones (¢2.000.000) o el saldo que exista, destinada a “Aporte campo ferial Turrialba-Distrito La Suiza”.

Ley N.º 8050, Título 130-Programa 903, código 730 320 1 242 27, por novecientos noventa y cuatro mil trescientos ochenta y cinco colones (¢994.385) o el saldo que exista, destinada a "Aporte campo ferial Turrialba-Distrito Tres Equis".

Ley N.º 8050, Título 130-Programa 903, código 730 298 1 242 27, por un millón quinientos mil colones (¢1.500.000) o el saldo que exista, destinada a la "Construcción centro ferial Turrialba-Distrito Turrialba".

Ley N.º 8050, Título 130-Programa 903, código 730 306 1 242 27, por setecientos mil colones (¢700.000) o el saldo que exista, destinada para "Aporte construcción campo ferial Turrialba-Distrito Santa Rosa".

Ley N.º 8050, Título 130-Programa 903, código 730 394 1 242 27, por un millón diecinueve mil setecientos colones (¢1.019.700) o el saldo que exista, destinada a "Aporte construcción campo ferial de Turrialba-Distrito Pavones".

Ley N.º 8050, Título 130-Programa 903, código 730 386 1 242 27, por ochocientos cincuenta mil colones (¢850.000) o el saldo que exista, destinada a "Aporte construcción centro ferial Turrialba-Distrito Peralta".

Ley N.º 8050, Título 130-Programa 903, código 730 380 1 242 27, por setecientos mil colones (¢700.000) o el saldo que exista, destinada a "Aporte campo ferial-Distrito Tuis".

Ley N.º 8627 (modificada en DE-34.502-H), Título 203-Programa 049, código 70104 001 2310 3120 230, por cuarenta millones de colones (¢40.000.000) o el saldo que exista, destinada a "...Construcción del campo ferial Turrialba".

Ley N.º 8050, Título 130-Programa 903, código 730 321 1 242 27, por un millón novecientos veintinueve mil trescientos cincuenta colones (¢1.929.350) o el saldo que exista, destinada a "Construcción campo ferial Turrialba-Distrito Santa Teresita".

A fin de que se utilicen para la compra de terreno y construcción de campo ferial en el distrito Turrialba.

Se autoriza a la Municipalidad de Turrialba para que varíe el destino de la partida incorporada en la Ley N.º 8691 (modificada en DE-35.255-H), Título 203-Programa 044-00, código presupuestario 70104 280 2310 3120 461, por tres millones de colones (¢3.000.000) o el saldo que exista, destinada a "...Compra de materiales para play infantil de Corralón de Santa Teresita..." a fin de que se utilice para mejoras del camino del asentamiento La Guaria.

Se autoriza a la Municipalidad de Turrialba para que varíe el destino de la partida incorporada en la Ley N.º 8691 (modificada en DE-35.255-H), Título 203-Programa 044-00, código presupuestario 70104 280 2310 3120 460, por cinco millones de colones (¢5.000.000) o el saldo que exista, destinada a la "...Compra de terreno

plaza de fútbol del Oriente del Sauce de Santa Teresita de Turrialba...”, a fin de que se utilice para mejoras en la plaza de fútbol de Oriente del Sauce de Santa Teresita.

Se autoriza a la Municipalidad de Turrialba para que varíe el destino de la partida incorporada en la Ley N.º 8627 (modificada en DE-34.502-H), Título 203-Programa 049-00, código presupuestario 70104 001 2310 3120 230, por treinta millones de colones (¢30.000.000) o el saldo que exista, destinada a la “Construcción del puente colgante que comunica Barrio Recope con el parquecito La Dominica...”, a fin de que se utilice para:

Quince millones de colones (¢15.000.000) para la construcción de camerinos de barrio Cedros.

Diez millones de colones (¢10.000.000) para la construcción de cancha multiusos en la plaza de barrio Cedros.

Cinco millones de colones (¢5.000.000) para mejoras de cuadrantes de las calles de barrio La Margoth.

Se autoriza a la Municipalidad de Turrialba para que varíe el destino de la partida incorporada en la Ley N.º 8050, Título 130-Programa 903, código presupuestario 730 345 1 242 30, por ochocientos mil colones, (¢800.000) o el saldo que exista, destinada a la compra de terreno para cancha de fútbol Carrizal-La Suiza”, a fin de que se utilice para la compra de terreno para el salón comunal de La Suiza.

Se autoriza a la Municipalidad de Turrialba para que varíe el destino de la partida incorporada en la Ley N.º 8691 (modificada en DE-35.255-H), Título 203-Programa 044-00, código presupuestario 70104 280 2310 3120 458, por un millón doscientos mil colones (¢1.200.000) o el saldo que exista, destinada a la “...Compra de materiales casetilla del cementerio de San Juan S...”, a fin de que se utilice para la compra de materiales para colocar malla para el cementerio de San Juan Sur.

Se autoriza a la Municipalidad de Turrialba para que varíe el destino de la partida incorporada en la Ley N.º 8841 (inciso e), artículo 4) por cinco millones de colones (¢5.000.000) o el saldo que exista, destinada a la “...mejoras de la cancha de deportes La Pastora de Santa Cruz de Turrialba...”, a fin de que se utilice para mejoras en el camino el Poró de Santa Cruz.

Se autoriza a la Municipalidad de Turrialba para que varíe el destino de la partida incorporada en la Ley N.º 7867, Título 130-Programa 902, código presupuestario 730 476 27 242 25, por un millón de colones (¢1.000.000) o el saldo que exista, destinada al “Proyecto de vivienda Tres Equis”, a fin de que se utilice para mejoras de la Escuela La Guaria.

Se autoriza a la Municipalidad de Turrialba para que varíe el destino de la partida incorporada en la Ley N.º 8691, Título 232-Programa 902-00, código presupuestario 730 280 280 2310 2220, por quinientos sesenta y dos mil setecientos dieciséis colones (¢562.716) o el saldo que exista, destinada “Para la

construcción de cunetas en el sector oeste del Distrito Santa Cruz”, a fin de que se utilice para mejoras en los servicios sanitarios de la cancha de deportes de Santa Cruz.

Se autoriza a la Municipalidad de Turrialba para que varíe el destino de la partida incorporada en la Ley N.º 8691, Título 232-Programa 902-00, código presupuestario 70104 249 280 2310 3310, por ochocientos mil colones (¢800.000) o el saldo que exista, destinada “Para la construcción de una piscina recreativa en Parque La Dominica, Turrialba”, a fin de que se utilice para mejoras en el parque La Dominica.

Se autoriza a la Municipalidad de Turrialba para que varíe el destino de la partida incorporada en la Ley N.º 8691 (modificada por DE 35255), Título 203-Programa 044-00, código presupuestario 70104 280 2310 3120 460, por dos millones quinientos mil colones (¢2.500.000) o el saldo que exista, destinada a la “...compra de terreno para plaza de fútbol la comunidad de La Orieta...”, a fin de que se utilice para mejoras en la plaza de fútbol de Orieta de Santa Teresita.

Se autoriza a la Municipalidad de Turrialba para que varíe el destino de la partida incorporada en la Ley N.º 8691 (modificada por DE 35255), Título 203-Programa 044-00, código presupuestario 70104 280 2310 3120 461, por cuatro millones de colones (¢4.000.000) o el saldo que exista, destinada a la “...compra de mat. Salón com. de El Cas de Sta Teresita...”, a fin de que se utilice para la compra de materiales para el salón escolar El Cas de Santa Teresita.

Se autoriza a la Municipalidad de Turrialba para que varíe el destino de la partida incorporada en la Ley N.º 8691 (modificada por DE 35255), Título 203-Programa 044-00, código presupuestario 70104 280 2310 3120 461, por tres millones de colones (¢3.000.000) o el saldo que exista, destinada al “...mantenimiento de la plaza de fútbol de Palomo de Sta Teresita...”, a fin de que se utilice para mejoras en los vestidores de la plaza de fútbol Palomo de Santa Teresita.

Se autoriza a la Municipalidad de Turrialba para que varíe el destino de la partida incorporada en la Ley N.º 8040, Título 112-Programa 332-00, código presupuestario 730 27 242 30 257, por veintisiete millones de colones (¢27.000.000) o el saldo que exista, destinada “Para contratación de maquinaria para movimiento de tierras y construcción de redondel, I etapa del centro ferial de Turrialba”, a fin de que se utilice para la compra de terreno y construcción del campo ferial en el distrito Turrialba.

Se autoriza a la Municipalidad de Turrialba para que varíe el destino de la partida incorporada en la Ley N.º 7952, Título 130-Programa 903, código presupuestario 730 334 1 242 31, por cuatrocientos mil colones (¢400.000) o el saldo que exista, destinada a la “Compra de terreno para el cementerio de Palomo, Distrito de Santa Teresita”, a fin de que se utilice para mejoras del cementerio de Palomo de Santa Teresita.

Se autoriza a la Municipalidad de Turrialba para que varíe el destino de la partida incorporada en la Ley N.º 8562 (modificada por DE 33898), Título 232-Programa 902, código presupuestario 70104 291 280 2310 3310, por quinientos mil colones (¢500.000) o el saldo que exista, destinada "Para la compra de un lote para la construcción del parque infantil en el Distrito Tres Equis", a fin de que se utilice para la compra de mesas y silla para el parque de Tres Equis.

Se autoriza a la Municipalidad de Turrialba para que varíe el destino de la partida incorporada en la Ley N.º 8691 (modificada por DE 35255), Título 203-Programa 044-00, código presupuestario 70104 280 2310 3120 460, por diez millones de colones (¢10.000.000) o el saldo que exista, destinada a la "...compra de terreno p/ la plaza de fútbol de la comunidad de Guayabo Abajo...", a fin de que se utilice para mejoras de la cancha multiusos de la Escuela Guayabo Abajo Santa Teresita.

Se autoriza a la Municipalidad de Turrialba para que varíe el destino de la partida incorporada en la Ley N.º 8691 (modificada por DE 35255), Título 203-Programa 044-00, código presupuestario 70104 280 2310 3120 458, por tres millones de colones (¢3.000.000) o el saldo que exista, destinada a la "...compra de mat. p/ construir acued. de Bº Los Olivos...", a fin de que se utilice para compra de materiales de construcción I etapa salón comunal Torrealba.

Se autoriza a la Municipalidad de Turrialba para que varíe el destino de la partida incorporada en la Ley N.º 8691, Título 232-Programa 902, código presupuestario 70104 299 280 2310 3120, por ochocientos mil colones (¢800.000) o el saldo que exista, destinada "Para la construcción de un muro de contención en el cementerio de Tayutic III etapa, Distrito Tayutic", a fin de que se utilice para la construcción tapia del cementerio de Tayutic.

Se autoriza a la Municipalidad de Turrialba para que varíe el destino de la partida incorporada en la Ley N.º 8790, Título 232-Programa 902, código presupuestario 70104 261 280 2310 3120, por dos millones cuatrocientos mil colones (¢2.400.000) o el saldo que exista, destinada a "construir el muro de contención en el cementerio de Tayutic, Distrito Tayutic", a fin de que se utilice para la construcción de la tapia del cementerio de Tayutic.

Se autoriza a la Municipalidad de Turrialba para que varíe el destino de la partida incorporada en la Ley N.º 8691, Título 232-Programa 902, código presupuestario 70104 303 280 2310 3120, por ochocientos mil colones (¢800.000) o el saldo que exista, destinada "Para la construcción del salón comunal de San Martín II etapa, Distrito Tayutic", a fin de que se utilice para mejoras de las calles de San Martín de Tayutic.

Se autoriza a la Municipalidad de Turrialba para que varíe el destino de la partida incorporada en la Ley N.º 8790, Título 232-Programa 902, código presupuestario 70104 262 280 2310 3120, por dos millones cuatrocientos mil colones (¢2.400.000) o el saldo que exista, destinada "Para construir la I etapa del salón

comunal de San Martín, Distrito Tayutic”, a fin de que se utilice para mejoras de las calles de San Martín de Tayutic.

Se autoriza a la Municipalidad de Turrialba para que varíe el destino de la partida incorporada en la Ley N.º 8790, Título 232-Programa 902, código presupuestario 70104 260 280 2310 3130, por un millón doscientos mil colones (¢1.200.000) o el saldo que exista, destinada “Para construir un tanque de agua en Las Nubes de Tuis, Distrito Tuis”, a fin de que se utilice para la compra de tubos para mejoras en el acueducto de Las Nubes, Tuis.

Se autoriza a la Municipalidad de Turrialba para que varíe el destino de la partida incorporada en la Ley N.º 8627 (modificada por DE 34304), Título 232-Programa 902, código presupuestario 70104 639 280 2310 3310, por dos millones de colones (¢2.000.000) o el saldo que exista, destinada “Para la construcción de una piscina recreativa en el parque La Dominica, Distrito Turrialba”, a fin de que se utilice para mejoras en instalaciones del parque La Dominica, distrito Turrialba.

50. Se autoriza a la Municipalidad de Buenos Aires para que varíe el destino de la partida aprobada mediante la Ley N.º 8627 (modificada por DE 34554), Título 203- Programa 049, código 70104 280 2310 3120 470, por un monto de treinta y ocho millones cuatrocientos dieciocho mil seiscientos ocho colones (¢38.418.608) o el saldo que exista, destinada a la “...compra terreno p/ obras comunales. Dist. Potrero Grande...”, a fin de que los saldos existentes se utilicen para la construcción de la primera etapa del salón multiuso en Potrero Grande.

51. Se autoriza a la Municipalidad de Buenos Aires para que varíe el destino de la partida aprobada mediante la Ley N.º 8691, Título 232—Programa 905, código 70104 224 280 2310 3120, por un monto de un millón quinientos cuarenta y un mil trescientos cuarenta y ocho colones (¢1.541.348) o el saldo que exista, destinada "Para realizar obras de infraestructura en la comunidad Salitre, Distrito Buenos Aires", a fin de que los saldos existentes se utilicen para la reparación del comedor de la Escuela de Salitre.

Se autoriza a la Municipalidad de Buenos Aires para que varíe el destino de la partida aprobada mediante la Ley N.º 8691, Título 232—Programa 905, código 70104 226 280 2310 3340, por un monto de un millón quinientos cuarenta y un mil trescientos cuarenta y ocho colones (¢1.541.348) o el saldo que exista, destinada "Para reparaciones en la Iglesia Católica Platanares, Distrito Buenos Aires", a fin de que los saldos existentes se utilicen para la reparación de la cocina del salón comunal de Platanares.

Se autoriza a la Municipalidad de Buenos Aires para que varíe el destino de la partida aprobada mediante la Ley N.º 8691, Título 232—Programa 9050, código 70104 229 280 2310 2151, por un monto de un millón quinientos cuarenta y un mil

trecientos cuarenta y ocho colones (¢1.541.348) o el saldo que exista, destinada "Para la construcción de puente peatonal en la escuela San Luis, Distrito Buenos Aires", a fin de que los saldos existentes se utilicen para la construcción de la batería sanitaria del Templo Católico de Brujo.

52. Se autoriza a la Municipalidad de Coto Brus para que varíe el destino de la partida incorporada en la Ley N.º 8050, Título 130-Programa 906, código presupuestario 730 618 1 242 30, por un monto de un millón de colones (¢1.000.000) o el saldo que exista, destinada a "Mejoras cancha multiuso La Isla de San Vito", a fin de que se utilice para la construcción de un muro de contención en la urbanización IMAS, La Isla de San Vito.

53. 1- Se autoriza a la Municipalidad de Carrillo para que varíe el destino de las siguientes partidas presupuestarias:

- Ley N.º 8050, Título 130—Programa 905, código 730 473 1 242 23, por un millón de colones (¢1.000.000) o el saldo que exista, destinada a "Edificio Cruz Roja de Filadelfia".

- Ley N.º 8050, Título 130—Programa 905, código 730 477 1 242 26, por quinientos mil colones (¢500.000) o el saldo que exista, destinada a "Mejoras acueducto rural del Bambú, Distrito Filadelfia".

- Ley N.º 8050, Título 130—Programa 905, código 730 485 1 242 26, por quinientos mil colones (¢500.000) o el saldo que exista, destinada a "Mejoras del acueducto de Corralillos, Distrito Filadelfia".

A fin de que se utilicen en la continuación del salón de capacitación de La Guinea.

2- Se autoriza a la Municipalidad de Carrillo para que varíe el destino de las siguientes partidas presupuestarias:

- Ley N.º 7853, Título 130—Programa 904, código 730 577 27 242 27, por ochocientos treinta y ocho mil doscientos ochenta colones (¢838.280) o el saldo que exista, destinada al "Inicio de construcción salón multiuso de Santo Domingo, Belén (Planche y bases columnares)".

- Ley N.º 7853, Título 130—Programa 904, código 730 576 27 242 30, por ochocientos mil colones (¢800.000) o el saldo que exista, destinada al "Arreglo de plaza de deportes de Rio Cañas, Belén (Nivelación, levantamiento, acondicionamiento de alumbrado)".

- Ley N.º 7952, Título 130—Programa 905, código 730 543 1 242 47, por un millón de colones (¢1.000.000) o el saldo que exista, destinada a la "Reparación de caminos de Belén".
- Ley N.º 7952, Título 130—Programa 905, código 730 556 1 242 47, por setecientos mil colones (¢700.000) o el saldo que exista, destinada a la "Reparación, caminos y construcción de puentes de cajas en Palestina, Distrito de Belén".
- Ley N.º 7952, Título 130—Programa 905, código 730 555 1 242 20, por un millón de colones (¢1.000.000) o el saldo que exista, destinada "Para continuar la construcción cancha multiuso Escuela Santo Domingo, Distrito de Belén".
- Ley N.º 8050, Título 130—Programa 905, código 730 523 1 242 20, por setecientos cincuenta mil colones (¢750.000) o el saldo que exista, destinada a la "Construcción aceras Colegio Académico Belén y mantenimiento de la infraestructura".
- Ley N.º 8180, Título 130—Programa 905, código 730 510 27 242 20, por un millón de colones (¢1.000.000) o el saldo que exista, destinada al "Aporte continuación salón multiuso Escuela Santo Domingo, Distrito Belén".
- Ley N.º 7853, Título 130—Programa 904, código 730 590 27 242 26, por quinientos mil colones (¢500.000) o el saldo que exista, destinada a la "Construcción y reparación alcantarillas del Distrito Belén".

A fin de que se utilicen para el inicio de la construcción del salón multiuso de Santo Domingo de Belén".

3- Se autoriza a la Municipalidad de Carrillo para que varíe el destino de las siguientes partidas presupuestarias:

- Ley N.º 7853, Título 130—Programa 904, código 730 545 27 242 28, por quinientos mil colones (¢500.000) o el saldo que exista, destinada a la "Primera etapa de la Biblioteca Pública de Sardinal, Carrillo".
- Ley N.º 7853, Título 130—Programa 904, código 730 560 27 242 31, por quinientos mil colones (¢500.000) o el saldo que exista, destinada al "Cielo raso de la iglesia católica de Playas del Coco, Sardinal, Carrillo".
- Ley N.º 7952, Título 130—Programa 905, código 730 540 1 242 20, por un millón de colones (¢1.000.000) o el saldo que exista, destinada al "Colegio de Sardinal".

- Ley N.º 7952, Título 130—Programa 905, código 730 526 1 242 30, por dos millones de colones (¢2.000.000) o el saldo que exista, destinada a la "Compra terreno para cancha de futbol de Nuevo Colón, Distrito Sardinal".
- Ley N.º 7952, Título 130—Programa 905, código 730 542 1 242 21, por quinientos mil colones (¢500.000) o el saldo que exista, destinada a la "Compra de terreno centro de salud, Distrito Sardinal".
- Ley N.º 8050, Título 130—Programa 905, código 730 517 1 242 26, por seiscientos mil colones (¢600.000) o el saldo que exista, destinada a "El Roble (Servicio de agua potable), Distrito Sardinal".
- Ley N.º 7952, Título 130—Programa 905, código 730 526 1 242 30, por dos millones de colones (¢2.000.000) o el saldo que exista, destinada a la "Compra de terreno para cancha de futbol de Nuevo Colón, Distrito Sardinal".

A fin de que se utilicen para mejoras del edificio de la Fuerza Pública de Sardinal.

4- Se autoriza a la Municipalidad de Carrillo para que varíe el destino de la partida incorporada en la Ley N.º 7853, Título 130—Programa 904, código 730 587 27 242 47, por quinientos ochenta y cuatro mil colones (¢584.000) o el saldo que exista, destinada a la "Reparación y mantenimiento calles y caminos de Palmira", a fin de que se utilice para el entechado del salón comunal de Palmira.

5- Se autoriza a la Municipalidad de Carrillo para que varíe el destino de la partida incorporada en la Ley N.º 8050, Título 130—Programa 905, código 730 495 1 242 30, por un millón quinientos mil colones (¢1.500.000) o el saldo que exista, destinada a la "Terminación y alumbrado del Parque de Palmira", a fin de que se utilice para el entechado del salón comunal de Palmira.

6- Se autoriza a la Municipalidad de Carrillo para que varíe el destino de la partida incorporada en la Ley N.º 8050, Título 130—Programa 905, código 730 478 1 242 30, por doscientos mil colones (¢200.000) o el saldo que exista, destinada "Para compra materiales de cancha de basket Barrio Los Angeles de Filadelfia", a fin de que se utilice para mejoras de la Escuela de Paso Tempisque.

7- Se autoriza a la Municipalidad de Carrillo, para que varíe el destino de la partida incorporada en la Ley N.º 8180, Título 130—Programa 905, código 730 501 27 242 25, por dos millones de colones (¢2.000.000) o el saldo que exista, destinada a la "Compra de terreno para proyecto habitacional paso tempisque, Distrito Palmira", a fin de que se utilice para mejoras de la Escuela de Paso Tempisque.

54. Se autoriza a la Municipalidad de Guácimo para que varíe el destino de la partida incorporada en la Ley N.º 8908 (modificada mediante DE N.º 36483),

Título 203- Programa 044-00, código presupuestario 70104 001 2310 3120 595, por cinco millones de colones (¢5.000.000,00) o el saldo que exista, destinada a la "...compra de tubería para acueducto de calle Los Polines, Río Jiménez de Guácimo", a fin de que se utilice para la compra de tubería para el acueducto Puente Negro.

55. Se autoriza a la Municipalidad de San Ramón para que varíe el destino de la partida incorporada en la Ley N.º 8908 (modificada mediante DE N.º 36483), Título 203-Programa 044-00, código presupuestario 70104 280 2310 3120 525, por diez millones de colones (¢10.000.000,00) o el saldo que exista, destinada al "Proyecto de elaboración de sillas de ruedas...", a fin de que se utilice para la compra de sillas de ruedas.

56. Se autoriza a la Municipalidad de Orotina para que varíe el destino de la partida incorporada en la Ley N.º 8627 (modificada mediante DE N.º 34502), Título 203-Programa 049-00, código presupuestario 70104 001 2310 3120 316, por cincuenta millones de colones (¢50.000.000,00) o el saldo que exista, destinada para "iluminación cancha de futbol Mastate, torres, lámparas y cableado eléctrico ¢8,333,334, iluminación cancha de futbol Coyolar Centro, torres, lámparas y cableado eléctrico ¢8,333,334, iluminación cancha de futbol Santa Rita, torres, lámparas y cableado eléctrico ¢8.333,333, iluminación cancha de fútbol Uvita, torres, lámparas y cableado eléctrico ¢8,333,333, iluminación cancha de fútbol Ceiba Centro, torres, lámparas y cableado eléctrico ¢8,333,333, e iluminación cancha de fútbol Hacienda Vieja, torres, lámparas y cableado eléctrico ¢8,333,333)", a fin de que se utilice para el proyecto de construcción de una pista para caminatas, cordón y caño e iluminación del cuadrante donde se ubica la plaza de deportes del distrito central de Orotina.

57. Se autoriza a la Municipalidad de San Ramón para que varíe el destino de la partida incorporada en la Ley N.º 8790, Título 232-Programa 901, código presupuestario 70104 253 280 2310 3120, por novecientos mil colones (¢900.000) o el saldo que exista, destinada "Para mejoras en la cocina comunal de Bajo Rodríguez, Distrito Ángeles", a fin de que se utilice para la compra de maquinaria, mobiliario, equipo, menaje, útiles y materiales de cocina y comedor para la cocina comunal de Bajo Rodríguez de Ángeles, distrito Ángeles.

58. Se autoriza a la Municipalidad de Corredores para que varíe el destino de la partida incorporada en la Ley N.º 8691 (modificada mediante DE N.º 35255), Título 203- Programa 044-00, código presupuestario 70104 280 2310 3120 492, por tres millones de colones (¢3.000.000) o el saldo que exista, destinada al "...Salón Com. de la Bota de La Cuesta, Corredores, Compra de mat. y reparac...", a fin de que se utilice para el Salón Comunal de Control de la Cuesta.

59. Se autoriza a la Municipalidad de Santa Bárbara para que varíe el destino de la partida incorporada en la Ley N.º 8691 (modificada mediante DE N.º 35255), Título 203-Programa 044-00, código presupuestario 70104 280 2310 3120 468, por veinte millones de colones (¢20.000.000) o el saldo que exista, destinada "...P/ que el Comité Cantonal de Dep. de Sta Bárbara de Heredia construya en su primera etapa un Gimnasio en la cancha multiuso al costado N. del Estadio Carlos Alvarado...", a fin de que se utilice para la compra de un terreno para un nuevo cementerio municipal en el cantón de Santa Bárbara.

Rige a partir de su publicación.

ASAMBLEA LEGISLATIVA.- Aprobado a los nueve días del mes de agosto de dos mil doce.

COMUNÍCASE AL PODER EJECUTIVO

Víctor Emilio Granados Calvo
PRESIDENTE

Rita Chaves Casanova
PRIMERA SECRETARIA

Xinia Espinoza Espinoza
SEGUNDA SECRETARIA

dr.-

Dado en la Presidencia de la República, San José, a los veintitrés días del mes de agosto del año dos mil doce.

Ejecútese y publíquese.

LAURA CHINCHILLA MIRANDA

EDGAR AYALES ESNA
Ministro de Hacienda

1 vez.—O. C. N° 15327.—Solicitud N° 10694.—C-1968750.—(L9065-IN2012086260).

PODER EJECUTIVO

DECRETOS

Decreto Ejecutivo N° 37262-MSP

LA PRESIDENTA DE LA REPÚBLICA Y EL MINISTRO DE SEGURIDAD PÚBLICA

En uso de las facultades que conceden los artículos 140 incisos 3) y 18) de la Constitución Política; 25 inciso 1), y 28 párrafo segundo inciso b), de la Ley N° 6227 del 2 de mayo de 1978 “Ley General de la Administración Pública”.

Considerando

Primero: Que de conformidad con nuestro sistema constitucional, democrático y de Derecho, la propiedad es inviolable y a nadie puede privarse de la suya si no es por interés público legalmente comprobado, y los bienes demaniales o del dominio público son inalienables (Arts. 45 y 121 inciso 14 de la Constitución Política).

Segundo: Que el Ordenamiento Jurídico autoriza al Ministerio de Seguridad Pública para ejecutar los desalojos administrativos en aquellos casos de ocupación ilegítima o desautorizada; no obstante se hace necesario normar el procedimiento respectivo, para brindar seguridad jurídica a los administrados.

Por tanto, decretan:

REGLAMENTO PARA EL TRÁMITE DE DESALOJOS ADMINISTRATIVOS PRESENTADOS ANTE EL MINISTERIO DE SEGURIDAD PÚBLICA

Sección Primera

Generalidades

Artículo 1°: De la procedencia del desalojo administrativo. El desalojo administrativo procederá en los casos establecidos en los artículos 305 del Código Civil, 455 del Código Procesal Civil, 7 y 74 de la Ley General de Arrendamientos Urbanos y Suburbanos, sin detrimento de lo que establezcan otras normas especiales o conexas y también en aquellos casos en los cuales así lo ordene o requiera cualquier entidad propietaria, poseedora o administradora de bienes inmuebles públicos.

Artículo 2°: Competencia del Ministerio de Seguridad Pública. El Ministerio de Seguridad Pública será competente para conocer, instruir, resolver, ordenar y ejecutar los desalojos administrativos que se le presenten de conformidad con el artículo anterior.

Corresponderá al Viceministro de Seguridad Pública suscribir las resoluciones y actos que se emitan en materia de desalojos administrativos. Lo anterior sin perjuicio de las facultades del Ministro para avocarse al conocimiento de la gestión.

Artículo 3°: Naturaleza sumarísima del trámite de desalojo administrativo. El trámite del desalojo administrativo es de carácter sumarísimo, y básicamente consistirá en lo siguiente:

- a) Presentada la solicitud de desalojo con la documentación probatoria pertinente, se valorará la misma y de estimarse procedente conforme las causales autorizadas por el ordenamiento jurídico, se emitirá la resolución en la que se ordena el desalojo correspondiente, concediendo un plazo de tres días hábiles para presentar recurso contra dicha orden de desalojo.
- b) La posibilidad de ejercer el derecho de defensa de la parte accionada, será coincidente con la posibilidad de presentar recurso ordinario único contra la orden de desalojo emitida, por lo que en esa misma oportunidad deberán aportarse las pruebas pertinentes.
- c) La interposición del recurso no suspenderá por si misma la ejecución del desalojo; no obstante, la Administración podrá suspender la ejecución a efectos de conocer y resolver el recurso interpuesto.

Sección Segunda

Del Escrito de Solicitud de Desalojo y la Prueba

Artículo 4°: Escrito de solicitud de desalojo. La solicitud de desalojo deberá presentarse por escrito firmado por el interesado o su representante y deberá contener como mínimo, la siguiente información:

- a) El nombre completo del solicitante.
- b) El número de cédula de identidad o indicación de la naturaleza del documento y su número de identificación si se trata de extranjeros.
- c) La condición con que comparece, sea: Propietario, poseedor, apoderado especial, usufructuario, albacea, u otro que corresponda.
- d) Dirección exacta del inmueble respecto del cual solicita el desalojo.

Dirección exacta para recibir notificaciones o el número de fax para tales efectos.

- e) La causa específica por la cual los ocupantes ingresaron al bien: Tolerancia, invasión, relación laboral, o cualquiera otra de las causales que taxativamente disponga la ley.

Quando se alegue la causal establecida en el artículo 74 de la Ley de Arrendamientos Urbanos y Suburbanos, se deberá indicar clara y expresamente que se cumple con todos los requerimientos contenidos en dicha norma.

- f) Cualquier otra información que estime necesaria.

Artículo 5°: Documentación probatoria. Junto con el escrito de solicitud de desalojo administrativo, necesariamente deberá adjuntarse la documentación pertinente que demuestre la titularidad sobre el bien y la legitimación del solicitante para actuar.

Sección Tercera

Del Trámite del Desalojo Administrativo

Artículo 6°: Oficina ante la que se debe presentar la solicitud de desalojo. Las solicitudes de desalojo deberán presentarse ante el Proceso de Desalojos Administrativos de la Asesoría Jurídica del Ministerio de Seguridad Pública, que será el encargado de realizar el trámite de instrucción, para lo cual se deberá conformar el expediente respectivo.

Artículo 7°: De la Instrucción. Las gestiones que se presenten serán instruidas por el funcionario designado al efecto, quien valorará la solicitud de desalojo y la documentación adjunta, y elaborará el proyecto de resolución que se estime procedente.

De considerarse necesario aclarar aspectos básicos de la gestión presentada, o si la solicitud tuviere omisiones de información o de documentos esenciales, podrá prevenirse al interesado, por única vez, para que en el plazo de diez días hábiles, aporte la información o documentación pertinente.

Si la prevención no es cumplida en el tiempo y la forma debida, la gestión será resuelta conforme a Derecho.

Si el desalojo administrativo se estimare procedente, se elaborará la resolución con que se acoge la solicitud presentada, ordenando el desalojo respectivo.

Sección Cuarta

Del Recurso y el Ejercicio del Derecho de Defensa.

Artículo 8°: Del recurso contra la resolución que se emite. Contra la resolución que acoja o deniegue la gestión de desalojo, sólo cabrá recurso de apelación ante el Ministro, salvo que este se hubiese avocado al conocimiento de la gestión, en cuyo caso sólo cabrá el recurso de reposición. El plazo para presentar el recurso será de tres días hábiles.

Artículo 9°: Ejercicio del derecho de defensa. Por la naturaleza sumarísima del trámite de desalojo administrativo, el momento oportuno para el ejercicio del derecho de defensa será con la presentación del recurso contra la resolución que se emita. Consecuentemente, junto con el escrito del recurso deberá adjuntarse la prueba que confirme lo alegado.

Artículo 10°: El recurso no suspende la ejecución del desalojo. La interposición del recurso no tendrá la virtud de suspender la ejecución del desalojo ordenado; sin embargo, el instructor podrá disponer la suspensión con la finalidad de que se conozca la impugnación presentada.

Sección Quinta

De las Notificaciones

Artículo 11°: De la notificación. La notificación a las partes se realizará en forma personal o mediante el sistema de fax; sin perjuicio de que se pueda realizar por Notario Público, por edicto o bien, por algún otro medio y forma que esté al alcance de la Administración conforme con sus posibilidades y según los criterios establecidos en la Ley 7637: Ley de Notificaciones, Citaciones y Otras Comunicaciones Oficiales.

Sección Sexta

De la Actuación Policial y la Ejecución del Desalojo

Artículo 12°: Actuación policial y ejecución del desalojo. La Autoridad de Policía deberá realizar los actos de notificación, inspecciones oculares, levantamiento de actas, y demás diligencias que sean en corresponder o que les sean ordenadas.

Asimismo, deberá practicar la ejecución del desalojo y la puesta en posesión del inmueble a la persona que corresponda, velando por el mantenimiento del orden público y la integridad física de las personas.

Sección Séptima

De la Invasión en Curso

Artículo 13°: Supuesto de invasión en curso. Cuando se estuviere produciendo una invasión a una propiedad, o la misma se hubiere llevado a cabo en un lapso inferior a dos semanas, por tratarse de una invasión en curso, la parte perjudicada podrá acudir a la Autoridad de Policía de la Región que corresponda, la cual realizará una breve indagación con el objeto de comprobar la fecha aproximada de ingreso de los ocupantes y constatará en el sitio el derecho de propiedad o posesión del interesado, a efectos de realizar el desalojo sin mayores dilaciones.

El interesado aportará la certificación registral en la que conste ser dueño del bien o en su caso, documento en que conste ser el legítimo poseedor.

Cuando se tratare de bienes públicos no será necesaria la indagación en lo referente a la fecha de ingreso de los ocupantes.

Sección Octava

De las Órdenes de Desalojo Emitidas por Otras Autoridades Competentes

Artículo 14°: De lo ordenado por otra Autoridad Administrativa o Judicial. En el caso de órdenes de desalojo emanadas por otras autoridades administrativas o judiciales, el interesado acudirá a la Policía de la Región que corresponda con la documentación respectiva, para que se realice el desalojo y la puesta en posesión.

Disposiciones Finales

Artículo 15°: Normativa supletoria. De ser necesario, supletoriamente se aplicarán las normas de la Ley General de la Administración Pública, las disposiciones del Derecho Público y los Principios Generales que lo integran.

Artículo 16°: Vigencia. Rige a partir de su publicación.

Dado en San José a los catorce días del mes de junio del dos mil doce.

LAURA CHINCHILLA MIRANDA.—El Ministro de Seguridad Pública, Lic. Mario Zamora Cordero.—1 vez.—O. C. N° 13888.—Solicitud N° 4492.—C-65800.—(D37262-IN2012086269).

INSTITUCIONES DESCENTRALIZADAS
AUTORIDAD REGULADORA DE LOS SERVICIOS PÚBLICOS
ATENCIÓN VECINOS DE SAN VICENTE DE LA UNIÓN
LA AUTORIDAD REGULADORA DE LOS SERVICIOS PÚBLICOS
CONVOCA A AUDIENCIA PÚBLICA

Para exponer la propuesta tarifaria planteada por la empresa **Magasoso de Las Lomas S. A.**, para ajustar las tarifas de la ruta **301-A**, descrita como San José-San Vicente de Tres Ríos, según se detalla:

RUTA	DESCRIPCIÓN RUTA:	Tarifa (en colones)				Variación Regular	
		Vigente		Propuesta		Absoluta (¢)	Porcentual (%)
		Regular	Adulto Mayor	Regular	Adulto Mayor		
301-A	San José-San Vicente de Tres Ríos (Regular)						
	San Jose-San Vicente De Tres Ríos	305	-	415	-	110	36,00%
	San Jose-Tres Ríos	305	-	415	-	110	36,00%
	San Vicente-San Juan De Tres Ríos	210	-	286	-	76	36,00%
	San Vicente-Tres Ríos	170	-	231	-	61	36,00%
301-A SD	San José-San Vicente de Tres Ríos (Directo)	305	-	415	-	110	36,00%

La Audiencia Pública se llevará a cabo el día **20 de setiembre del 2012 a las 17 horas (5:00 p.m.)**, en el Salón Parroquial de la Iglesia Católica de San Vicente Centro, San Rafael, La Unión de Cartago.

Quien tenga interés legítimo podrá presentar su oposición o coadyuvancia: en **forma oral** en la audiencia pública o **por escrito firmado**: ► en la audiencia pública, ► o en las oficinas de la Autoridad Reguladora, en horario regular, hasta el día de realización de la audiencia, ► o por medio del fax 2215-6002 o del correo electrónico⁽¹⁾: **consejero@aresep.go.cr** hasta la hora programada de inicio de la respectiva audiencia pública.

Las oposiciones o coadyuvancias deben de estar sustentadas con las razones de hecho y derecho, indicando un lugar exacto, o un medio (correo electrónico, número de fax o apartado postal), para efectos de notificación por parte de la ARESEP, y presentar documento de

identificación aceptado en el país, o copia de dicho documento si es interpuesta por escrito. Las personas jurídicas deben interponer la oposición o coadyuvancia por medio del representante legal de dicha entidad y aportar certificación de personería jurídica vigente.

Se informa que la propuesta se tramita en el expediente **ET-111-2012**, y se puede consultar en las instalaciones de la ARESEP y en la siguiente dirección electrónica: **www.aresep.go.cr** (Servicios/Consulta de Expedientes).

Para información adicional, comunicarse con el Consejero del Usuario al teléfono 2506-3200 o al correo electrónico **consejero@aresep.go.cr**.

⁽¹⁾ *En el caso de que la oposición o coadyuvancia sea enviada por medio de correo electrónico, ésta debe de ser escaneada y cumplir con todos los requisitos arriba señalados.*

RESOLUCIÓN 904-RCR-2012

San José, a las quince horas con cincuenta y cinco minutos del siete de agosto de dos mil doce.

CONOCE EL COMITÉ DE REGULACION LA SOLICITUD DE AJUSTE TARIFARIO PRESENTADO POR TRANSPISA LTDA., PARA LA RUTA 286

EXPEDIENTE ET-39-2012

RESULTANDO:

- I.** Que Transpisa Ltda. cuenta con el respectivo título que la habilita para prestar el servicio público de transporte remunerado de personas, modalidad autobús, como permisionario, en la ruta 286 descrita como: Ciudad Quesada-La Fortuna (por Chachagua y por El Tanque) y ramales La Tigra por Javillos y por Bajo Los Rodríguez, sector Los Ángeles-San Josecito de Cutris-La Palmera-San Francisco y viceversa según artículo 3.6 de la sesión ordinaria 46-2008, del 3 de julio del 2008, de la Junta Directiva del Consejo de Transporte Público (folios 51-52).
- II.** Que mediante resolución de la Autoridad Reguladora 880-RCR-2012 del 15 de junio de 2012, publicada en La Gaceta 125, Alcance 82-A, de 28 de junio de 2012, se fijaron las tarifas vigentes para el servicio público de transporte remunerado de personas, modalidad autobús que ofrece Transpisa Ltda.
- III.** Que el 19 de marzo de 2012, Transpisa Ltda. presentó ante esta Autoridad Reguladora, solicitud de ajuste en las tarifas de la ruta 286, arriba descritas (folios 1 a 73).
- IV.** Que mediante oficio 254-DITRA-2012 / 87383, de 26 de marzo de 2012, la Dirección de Servicios de Transportes de la Autoridad Reguladora solicitó al petente, información necesaria para el análisis de su solicitud (folios 74-76).
- V.** Que mediante oficio 373-DITRA-2012 / 90509, de 26 de abril de 2012, la Dirección de Servicios de Transportes de la Autoridad Reguladora solicitó al petente, aclaración para mejor resolver el estudio tarifario (folios 98-99).
- VI.** Que mediante nota recibida en esta Autoridad el 8 de mayo de 2012, Transpisa Ltda., presentó la información solicitada (folios 101-142).
- VII.** Que mediante oficio número 416-DITRA-2012 / 92790, de 16 de mayo de 2012, la Dirección de Servicios de Transporte otorgó la admisibilidad a la solicitud tarifaria (folios 147-150).

VIII. Que la convocatoria a la audiencia pública se publicó en los diarios: La Teja y La Extra del 30 de mayo de 2012, (folios 178-179) y en el diario oficial La Gaceta N° 109 del 6 de junio de 2012 (folio 180-181).

IX. Que la audiencia pública se realizó el 2 de julio del 2012 en el Polideportivo de La Fortuna, San Carlos, Alajuela; y en el Salón Comunal de San Josecito de Cutris, San Carlos, Alajuela. El 3 de julio del 2012 en el Salón Comunal de La Tigra, San Carlos, Alajuela, y en el Salón Comunal del INVU de Peñas Blancas, San Ramón, Alajuela. El 4 de julio del 2012 en el Salón Bromelia 1 de la Sede del Instituto Tecnológico de Costa Rica en Santa Clara, Florencia, San Carlos, y el Edificio URCOZÓN, Ciudad Quesada, San Carlos, Alajuela. El acta correspondiente a esta audiencia es la número 54-2012. Se presentaron las siguientes posiciones:

1. Asociación de Desarrollo Integral de La Tigra, Representada por Javier Campos:

a. El aumento solicitado es desproporcionado. Debe tenerse en cuenta que la comunidad es de clase trabajadora, de bajos recursos y le será muy difícil afrontar estas tarifas.

Notificaciones: Al correo electrónico: aditigra@hotmail.com

2. Mario Cordero Camacho, con cédula de identidad 3-275-336.

Observaciones: No hizo uso de la palabra en la audiencia pública. Presenta documento de oposición por escrito (Folios 183 al 186).

a. Deben revisarse las tarifas entre el poblado de El Bosque a La Fortuna, y entre El Bosque y Chachagua ya que ambos trayectos distan unos 6 – 7 kilómetros y se cobra entre 500 y 600 colones, casi igual a la tarifa desde Ciudad Quesada, con un recorrido de 50 km. No hay relación. Interesa pues muchas personas usan este servicio por razones de trabajo.

Notificaciones: Al correo electrónico: mario@destinotropical.com

X. Que la referida solicitud fue analizada por la Dirección de Servicios de Transportes de la Autoridad Reguladora, produciéndose el oficio 754-DITRA-2012 / 101962, del 31 de julio de 2012, que corre agregado al expediente.

XI. Que la Junta Directiva de la Autoridad Reguladora por acuerdo 003-015-2010, artículo 3, de la sesión extraordinaria 015-2010, celebrada el 15 de abril de 2010 y ratificada el 22 de ese mes, creó el Comité de Regulación, entre cuyas funciones se encuentra la de *“Ordenar la apertura de los expedientes tarifarios, fijar las tarifas de los servicios públicos y resolver los recursos de revocatoria que se presenten contra sus actuaciones”*.

XII. Que por oficio 375-RG-2012 del 29 de mayo de 2012, el Regulador General nombró a los funcionarios, Lic. Carlos Solano Carranza, Lic. Álvaro Barrantes Chaves y Luis Elizondo Vidaurre como miembros titulares del Comité de Regulación, y al Lic. Luis Fernando Chavarría Alfaro como miembro suplente. De igual forma la Junta Directiva de la Autoridad Reguladora por Artículo 7, Acuerdo 07-44-2012, de la sesión ordinaria 44-2012, celebrada el 7 de junio del 2012 con carácter de firme, por unanimidad, prorrogó la vigencia del Comité de Regulación hasta el 31 de diciembre del 2012.

- XIII.** Que el Comité de Regulación en su sesión número 217 de las quince horas cincuenta y cinco minutos del siete de agosto de 2012, acordó por unanimidad y por acuerdo firme, proceder a emitir la presente resolución.
- XIV.** Que en los procedimientos se han observado los plazos y las prescripciones de ley.

CONSIDERANDO:

- I.** Que del oficio 754-DITRA-2012 / 101962, del 31 de julio de 2012, que sirve de sustento a la presente resolución, conviene extraer lo siguiente:

“(…) B. ANÁLISIS TARIFARIO DE LA PETICIÓN

1. Variables operativas

VARIABLES	ARESEP	EMPRESA	Dif. absoluta	Dif. %
Demanda Neta	35.169	34.888	281	0,80%
Distancia (Km/carrera)	75,87	84,08	- 8,21	-9,77%
Carreras	401,84	401,84	-	0,00%
Flota	6	6	-	0,00%
Tipo de Cambio	506,74	517,95	- 11,21	-2,16%
Precio combustible	667,00	575,00	92,00	16,00%
IPC general	573,42	558,55	14,87	2,66%
Tasa de Rentabilidad	19,27%	17,36%	0,0191	11,00%
Valor del Bus \$	105.051	120.000	- 14.949	-12,5%
Valor del Bus ¢	53.233.550	62.154.000	- 8.920.450	-14,4%
Edad promedio de flota (años)	4,00	3,83	0,17	4,35%

1.1 Volúmenes de pasajeros movilizados (Demanda).

La empresa emplea una demanda de 34.888 pasajeros/mes según estadísticas. En nuestros registros, entre abril 2011 y marzo del 2012 se reporta una demanda promedio mensual de 33.587 pasajeros. En el estudio tarifario individual anterior para esta empresa (2011), la demanda considerada fue de 35.169 pasajeros. De acuerdo con el procedimiento establecido, en este estudio se usará una demanda de 35.169 pasajeros por mes.

1.2 Flota

La empresa corre el modelo tarifario con las 6 unidades de la flota autorizada según los acuerdos del Consejo de Transporte Público (CTP) en artículo 6.5.2 de la sesión ordinaria 04-2012 del 19 de enero de 2012 (folios 54-58). Esta es la flota que se contempla en este estudio. El detalle es el siguiente:

Placa		Capacidad MOPT	Modelo
SJB	6434	58	1998
AB	3823	51	2004
AB	5391	53	2011
AB	5392	53	2011
AB	5763	53	2012
AB	5764	53	2012

Como parte del análisis, se determinó que las placas en servicio no forman parte del listado de placas con servicio de estudiantes, según la base de datos del Ministerio de Educación.

De acuerdo con información del Registro Nacional, todas las unidades excepto dos, están a nombre de Transpisa Ltda. Las excepciones son: la unidad SJB-6434 y la AB-3823. Según la consulta realizada a Riteve, todas unidades están al día con la revisión técnica y en condiciones favorables.

La Junta Directiva de la Autoridad Reguladora, acordó con respecto al arrendamiento de unidades en la sesión ordinaria 058-2003 del 30 de setiembre de 2003, lo siguiente:

“ACUERDO 009-058-2003

[...] Para aquellas unidades que sin ser propiedad del concesionario o permisionario, el Consejo de Transporte Público haya autorizado su arrendamiento y operación, se reconocerá como gasto máximo por concepto de arrendamiento, el equivalente a la depreciación más la rentabilidad asignada de acuerdo con la edad de dichas unidades, como si fueran propias.”

La situación de la empresa en cuanto al arrendamiento de las unidades es: La unidad SJB-6434 cuenta con contrato de arrendamiento (folios 94); cuenta con la autorización del CTP para tal efecto, dentro de la estructura de su flota autorizada y tiene un valor del alquiler de ¢ 800.000 por mes. La unidad AB-3823 no posee contrato, por lo que, de acuerdo con el procedimiento establecido, no se considera el costo de esta como inversión en el modelo; se “envejece” pasando de modelo 2005 a 2004, con lo cual al tener 8 años de antigüedad, el modelo no la contempla como inversión, sólo les reconoce costos operativos y no hay costos por depreciación ni rentabilidad. Luego de esta consideración, el análisis se hace con el siguiente procedimiento establecido:

- i. Se obtiene el total del monto de la depreciación más la rentabilidad promedio por autobús, que corresponde a la flota arrendada como si fuera propia y se compara con el valor del alquiler mensual por bus.
- ii. Si el monto del alquiler es mayor, se deja el costo de la unidad como si fuera propia.
- iii. Si el monto del alquiler es menor, ello implica que el valor de las unidades alquiladas es igualmente menor que el valor que señala el modelo para ese tipo de unidad, por lo que en consideración del principio de servicio al costo, se busca el valor de la unidad que en forma equivalente respondería en suma de la depreciación y rentabilidad, al valor del alquiler efectivamente pagado y se retoma como el nuevo valor de las unidades en el modelo.

En nuestro caso, se da la situación anotada en el punto iii., dado que el monto promedio de los montos establecidos en los contratos de arrendamiento es menor que el valor promedio reconocido de rentabilidad y depreciación, indicado por el modelo econométrico, con las unidades tomadas como si fueran propias.

Se determinó que el valor de bus a reconocer en esta ruta es de \$120.000 correspondiente a unidades de rutas interurbanas cortas, incluyendo el valor de las rampas, pero al considerar lo expuesto, el valor de bus que satisface las condiciones de arrendamiento es de 53.233.550 colones (que equivale a \$105.051).

1.3 Carreras

Para el análisis de las carreras se toma en cuenta el siguiente criterio:

- a) Si la empresa reporta menos carreras que las autorizadas, se consideran solo las reportadas.
- b) Si la empresa reporta más carreras que las autorizadas, se consideran solo las autorizadas.

Nuestro cálculo se basa en los horarios establecidos según Acuerdo en artículo 6.8 de la sesión ordinaria 77-2007 del Consejo de Transporte Público (folios 44-45) y Acuerdo en artículo 7.9 de la sesión ordinaria 21-2010 del Consejo de Transporte Público (folios 28-34); y la aclaración de la operadora (en folios 138-140). Este cálculo arroja un promedio mensual de 413,07 carreras.

Por su parte, la empresa utiliza para la corrida del modelo 401,84 carreras / mes, según estadísticas.

De acuerdo con el criterio expuesto arriba, en el presente estudio se usará el dato de **401,84** carreras promedio mensuales.

1.4 Distancia

Las distancias se calculan con base en datos obtenidos en la inspección de campo realizada el 16 de noviembre de 2009 por los técnicos del Ente Regulador (Informe 1562-DITRA-2009 en expediente RA-296, folios 67-77). Se considera una distancia promedio ponderada según los diferentes recorridos, de 75,87 km por carrera.

1.5 Rentabilidad

La tasa de rentabilidad que se utilizó para la corrida del modelo es de 19,27% según dato de los indicadores económicos del Banco Central correspondientes al 4 de julio de 2012, día de la audiencia pública (según resolución RRG-8445-2008 del día 30 de mayo de 2008, publicada en La Gaceta N° 110 del 9 de junio de 2008).

1.6 Tipo de cambio

Dicha variable se ajustó al valor vigente el día de la audiencia: ₡506,74/\$1, según fuente del Banco Central de Costa Rica.

1.7 Precio combustible

El precio del combustible diesel que se utilizó para la corrida del modelo es de ¢ 667 por litro (según resolución publicada en La Gaceta N° 81 del 26/04/2012), por ser el precio vigente al día de la audiencia pública.

1.8 Índice de precios al consumidor (IPC)

El índice de precios utilizado es de 573,42; vigente a junio de 2012.

1.9 Valor del autobús

Se parte del correspondiente bus interurbano corto de \$120.000, (considerando también el valor de rampas). Al considerar el efecto del arrendamiento de unidades, según se explica en el punto 1.2, el valor del bus es de de 53.233.550 colones (que equivale a \$105.051).

1.10 Edad promedio de la flota.

La edad promedio de la flota es de 3,83 años. Al considerar el efecto de “envejecimiento” descrito arriba (punto 1.2) la edad promedio pasa a ser de 4 años.

1.11 Tarifas vigentes utilizadas:

Las tarifas vigentes a la fecha de este estudio, son las correspondientes a la Resolución 880-RCR-2012 del 15 de junio de 2012; publicadas en La Gaceta 125, Alcance 82-A, del 28 de junio de 2012.

2. Análisis del modelo estructura general de costos

Mediante la Resolución 761-RCR-2012 del Comité de Regulación del 31 de enero de 2012, publicada en Gaceta N° 67 del 03 de abril de 2012, se hace la propuesta de eliminación de la aplicación de las herramientas complementarias como instrumento de análisis posterior a la corrida del modelo econométrico. De acuerdo con esta resolución, la determinación del ajuste tarifario está regido por el siguiente procedimiento y las siguientes reglas:

(...)
“

I. —A partir de esta fecha, no utilizar más el criterio de las llamadas herramientas complementarias como evaluación posterior a la corrida del modelo econométrico, para sustentar ajuste alguno de tarifas del servicio de transporte remunerado de personas, modalidad autobús.

II. —Aplicar en los procedimientos individuales de fijación tarifaria del servicio de transporte público por autobús, para la verificación de la información suministrada por los operadores, de previo a su utilización en el actual modelo tarifario econométrico; y para la evaluación de la razonabilidad de los resultados de dicho modelo en función de los niveles tarifarios vigentes para la industria o mercado de dicho servicio, las siguientes reglas:

a) Para efectos de verificación previa de la información de demanda o movilización de pasajeros suministrada por los operadores, solo se aceptarán como porcentajes mínimos de ocupación, los fijados por el ente rector en el Acuerdo N° 2 de la Comisión Técnica de Transportes, de Sesión N° 3191 del 15 de abril de 1998, que en lo de interés indica:

“...1. Otra verificación de demandas se debe hacer con los aprovechamientos por carrera. Se estima que dichos aprovechamientos no deben ser inferiores al 70% para rutas del Área Metropolitana de San José e interurbanas largas y de un 50% para otras rutas. Si los aprovechamientos son menores a los mencionados, la empresa debe presentar un estudio técnico para justificarlos y, se deben realizar estudios independientes por parte de la UAPT (Unidad Asesora de Planeamiento del Transporte), sin perjuicio de aquellos servicios de interés social y de los contratos de concesión y los permisos...”

Para la aplicación del criterio anterior, se consideran rutas del “Área Metropolitana de San José” según la clasificación de regiones creada por el Centro Centroamericano de Población (CCP) y utilizada por el Instituto Nacional de Estadística y Censos (INEC) en las comparaciones de información entre los diferentes censos, aquellas cuyo trayecto incluya los dos puntos terminales autorizados dentro de la siguiente área geográfica: Del cantón de San José, los distritos Uruca, Pavas, Mata Redonda, Merced, Carmen, Hospital, Catedral, Hatillo, Zapote, San Sebastián y San Francisco de Dos Ríos. Del cantón de Escazú, los distritos de Escazú, San Antonio y San Rafael. Del cantón de Desamparados, los distritos de Desamparados, San Miguel, San Juan de Dios, San Rafael Abajo, San Antonio, Patarrá, Damas, San Rafael Abajo y Gravilias. Del cantón de Aserrí, el distrito central de Aserrí. Del cantón de Goicoechea, los distritos de Guadalupe, San Francisco, Calle Blancos, Mata de Plátano (El Carmen), Ipís y Purrál. Del cantón de Alajuelita, los distritos de Alajuelita, San Josecito, San Antonio, Concepción y San Felipe. Del cantón de Vázquez de Coronado, los distritos de San Isidro y Patalillo (San Antonio). Del cantón de Tibás, los distritos de San Juan, Cinco Esquinas, Anselmo Llorente, León XIII y Colima. Del cantón de Moravia, el distrito de San Vicente. Del cantón de Montes de Oca, los distritos de San Pedro, Sabanilla, Mercedes y San Rafael. Y del cantón de Curridabat, los distritos de Curridabat, Sánchez y Granadilla. 1[1]

Para este mismo objetivo, se consideran como rutas interurbanas largas, aquellas mayores de 100 km por viaje, de conformidad con la tabla de Tarifas por Kilómetro que en el punto b) siguiente se detalla.

b) Asimismo, con el objeto de prevenir ajustes tarifarios evidentemente desproporcionados que con certeza se van a producir con la implementación de la presente resolución, y a fin de garantizar el cumplimiento del objetivo previsto en el artículo 4 de la Ley 7593:

“Procurar el equilibrio entre las necesidades de los usuarios y los intereses de los prestadores de los servicios públicos.”

Para efectos de evaluar la razonabilidad de los resultados del citado modelo econométrico, en contraste con los niveles tarifarios vigentes para la industria o mercado del servicio en cuestión, se utilizarán como valores tope de referencia previamente definidos, las tarifas promedio más una desviación estándar, de los estratos de la clasificación de rutas establecida en el Modelo Automático de Ajuste para el Servicio de Transporte Remunerado de Personas Modalidad Autobús, según resolución RJD-168-2011 del 21 de diciembre del 2011, en el Por Tanto I, Inciso x.; en función de su categoría (urbanas e interurbanas), área de servicio (AMSJ y fuera del AMSJ), y bloques de distancia recorrida por viaje, de conformidad con la tabla que a continuación se detalla:

Tarifas por <u>Kilómetro</u>					
(Pliego Vigente al 31-Enero-2012)					
Categoría	Estrato	Rango km	Tarifa / Km (colones)		
			Promedio	Desv. Estándar	Tope del Estrato
Urbano	1	1-5	43,6	11,3	54,9
Metropolitano	2	+ 5-10	31,1	5,5	36,6
	3	+ 10-15	24,0	3,7	27,8
	4	1-5	62,6	41,7	104,4
Urbano	5	+ 5-10	30,1	11,4	41,4
Resto del	6	+ 10-15	24,4	9,5	33,9
País	7	+ 15-20	21,9	9,9	31,9
	8	+ 20-25	21,1	8,4	29,5
Interurbano Corto	9	+ 25-50	20,0	7,9	27,9
Interurbano	10	+ 50-75	18,1	8,2	26,4
Medio	11	+ 75-100	16,8	5,0	21,8
Interurbano	12	+ 100-150	16,3	4,4	20,6
Largo	13	+ 150	17,9	3,3	21,2

Los valores de la tabla anterior se actualizarán semestralmente, con referencia a las tarifas resultantes de cada fijación extraordinaria nacional.

c) Para la implementación práctica de los criterios anteriores, se procederá de acuerdo con los siguientes pasos:

1. Para aquella ruta que no satisfagan los parámetros mínimos de ocupación o aprovechamiento indicados en el criterio a) anterior, su demanda reconocida de conformidad con los criterios de validación técnica y legal citados en el Considerando II, se ajustará hasta alcanzar el porcentaje límite correspondiente, y en ese nivel se incorporará al modelo econométrico.

2. Tanto para la ruta con demanda ajustada según el punto 1. anterior, como para las restantes que sí satisfagan los parámetros mínimos de ocupación o aprovechamiento preestablecidos, el valor por km de la tarifa final resultante de la corrida del modelo econométrico (Cociente del valor Colones/Pasajero entre la mitad del valor “Distancia de la Ruta (km)”, en la Hoja de Resultados del Modelo Econométrico), se contrastará con su tarifa tope correspondiente, en la tabla de Tarifas por Kilómetro del apartado b) anterior.

3. Para aquellos casos que excedan la tarifa/km tope respectiva, su demanda se ajustará de forma tal que su valor tarifa/km resultante de la corrida del modelo econométrico alcance dicha tarifa tope respectiva.

4. Para los casos en que al aplicar el procedimiento de los puntos 1. a 3. anteriores, resulten en un ajuste porcentual negativo, se mantendrán las tarifas vigentes, hasta tanto no se cuente con el estudio de demanda arriba referido, que dé el sustento técnico firme para una rebaja tarifaria o para la respectiva reestructuración autorizada por el Consejo de Transporte Público, del esquema operativo de la ruta.

d) Los presentes criterios de análisis tarifario, serán de aplicación obligatoria y consistente en los análisis y decisiones del Comité de Regulación para todas las fijaciones individuales para la ruta del servicio público de transporte remunerado de personas, modalidad autobús, hasta tanto se complete el proceso de diseño, divulgación, aprobación por Junta Directiva, audiencia pública y publicación de la nueva metodología ordinaria actualmente en análisis y revisión por parte de la Dirección General del Centro de Desarrollo de la Regulación de la ARESEP.

(...)"

El resultado de la aplicación del modelo tarifario para la ruta 286, indica que se requiere un incremento del **33,06%** en su tarifa, como producto de la aplicación de la estructura general de costos, considerando el valor de bus equivalente por efecto de alquiler de unidades. De acuerdo con el procedimiento indicado anteriormente, se deben hacer las siguientes verificaciones:

1. Regla a):

El aprovechamiento (ocupación media) resultante para esta ruta es de un 81,8%. Este es mayor que el 50% establecido para este tipo de ruta (interurbana corta), por lo tanto, no debe ajustarse la demanda.

2. Regla b):

El costo por kilómetro resultante es de 23,89 colones, el cual es menor que el costo tope de 27,90 colones/kilómetro de la tabla anterior, correspondiente al estrato N°9: Interurbano corto, de 25 a 50 km por viaje; (37,93 km/viaje), por lo que no corresponde ajuste en la demanda por concepto de costo-kilómetro.

Recomendación técnica sobre el análisis tarifario.

Dados los resultados anteriores y de acuerdo con el procedimiento indicado en el punto 2, la recomendación técnica es ajustar en un **33,06%** las tarifas vigentes de la ruta 286.

Análisis de corredor común.

Se presenta una solicitud de Empresarios Unidos del Norte SRL, operador de la ruta 234: Ciudad Quesada-Guatuso-El Valle-Upala, para que se ajusten sus tarifas por concepto de corredor común con la ruta 286. Esta empresa no presentó una propuesta tarifaria concreta, por lo que ARESEP publicó un pliego tarifario tomando en cuenta la solicitud de la ruta 286 para los fraccionamientos del corredor común y en condiciones de igualdad de tarifas, exceptuando los casos en que la igualación da resultados negativos.

Se confirma que la ruta 234 comparte el corredor y fraccionamiento tarifarios entre Ciudad Quesada y La Fortuna, luego de este punto, la 234 continúa hacia Upala por otro corredor.

Se recomienda igualar (exceptuando los casos en que la igualación da resultados negativos) las tarifas de la ruta 234 con las de la 286 en los fraccionamientos tarifarios comunes entre Ciudad Quesada y La Fortuna y no más allá. El siguiente fraccionamiento de la 234 está en el poblado de Monterrey, que está fuera del corredor y a 21,98 km de La Fortuna. Como el ajuste tarifario hasta La Fortuna no alcanza los niveles de las tarifas actuales a Monterrey, no es necesario ajustar las tarifas actuales de este fraccionamiento ni del resto del pliego de la ruta 234, puesto que no se crea una distorsión tarifaria.

C. EVALUACIÓN DE LA CALIDAD DE SERVICIO

En consulta con la base de datos de la empresa RITEVE S y C, S. A., (22 de octubre de 2007, Decreto Ejecutivo N° 30184-MOPT) y en comparación con la información suministrada por la empresa, sobre el estado mecánico de las unidades con que se brinda el servicio, se determinó que todas las unidades que componen la flota de la ruta 286, presentan la revisión técnica al día y en condiciones favorables. (...)"

II. Que en relación con las manifestaciones expuestas por los opositores, debe indicarse lo siguiente:

- Sobre el papel de ARESEP de velar por los usuarios no permitiendo aumentos desproporcionados:

Primero, nótese que el aumento recomendado es menor que el solicitado (un 33% respecto a las tarifas vigentes). En este análisis se usó el procedimiento establecido mediante la Resolución 761-RCR-2012 del Comité de Regulación, descrito en la parte 2 del análisis tarifario, se busca precisamente prevenir ajustes tarifarios desproporcionados.

Segundo, que es claro que todo incremento en las tarifas de servicio público, y en particular las del transporte remunerado por autobús, tienen un efecto directo en el índice inflacionario y en el poder adquisitivo de la población; sin embargo, no obstante que a la Autoridad Reguladora la Ley le ha delegado la responsabilidad de procurar el equilibrio entre las necesidades de los usuarios y los intereses de los prestadores de los servicios públicos, también se le ha impuesto la obligación de no permitir fijaciones que atenten contra el equilibrio financiero de las entidades prestadoras de dichos servicios, con el objetivo de asegurar la continuidad del servicio.

Si bien la Autoridad Reguladora no puede ignorar las necesidades de los usuarios, las cuales debe proteger en función de principios generales como el de servicio al costo, que determina la forma de fijar las tarifas y los precios de los servicios públicos, de manera que se contemplen únicamente los costos necesarios para prestarlos; escapa a su ámbito de acción, la potestad de compensar los efectos inflacionarios, por la vía del mejoramiento en los ingresos de los usuarios, factor que como es de todos conocido, está sujeto a las políticas sociales y económicas que se toman en la esfera superior ejecutiva del Estado.

- Sobre las tarifas que deben cobrarse entre El Bosque y La Fortuna y entre El Bosque y Chachagua:

Se determinó que el poblado de El Bosque se encuentra a 6,30 km de La Fortuna, a 2,25 km de San Francisco y a 6,05 km de Chachagua. Dado las distancias y fraccionamientos tarifarios existentes, la tarifa correspondiente, en ambos sentidos, entre estos poblados o poblados con menor distancia, debe ser la tarifa mínima fijada en el pliego tarifario 286 A: Ciudad Quesada-La Fortuna por Chachagua.

De considerarse que la empresa está haciendo cobros indebidos, se hace la indicación de que para tramitar una denuncia o una queja se debe proporcionar a la Autoridad Reguladora en la Dirección General de Protección al Usuario lo siguiente:

- ✓ Por escrito original, firmada por el petente y presentada en las oficinas de la Autoridad Reguladora o remitida vía correo a las oficinas de la Autoridad Reguladora.
- ✓ Por escrito, firmada por el petente y presentada vía fax al número que al efecto designe la Dirección General de Participación del Usuario y que se publicará en el Diario Oficial. De dicha publicación se avisará en un diario de circulación nacional y se tendrá esta publicación a disposición del público en un lugar visible dentro de la institución y en la página en Internet de la Autoridad Reguladora.
- ✓ Por escrito, firmado por el petente y presentado por correo electrónico, a la dirección que al efecto designe la Dirección General de Participación del Usuario y que se publicará en el Diario Oficial. De dicha publicación se avisará en un diario de circulación nacional y se tendrá esta publicación a disposición del público en un lugar visible dentro de la institución y en la página en Internet de la Autoridad Reguladora.
- ✓ Por escrito, firmada digitalmente por el petente, según lo establece la Ley 8454 y presentada vía internet, utilizando el formulario diseñado al efecto y disponible en el portal electrónico de la institución.
- ✓ De forma verbal, de lo cual se levantará un acta que será suscrita por un funcionario de la Autoridad Reguladora y firmada por el petente en las oficinas de la Autoridad Reguladora.
- ✓ Presentarse en idioma español o con su debida traducción oficial, y conforme al Sistema Internacional de Unidades de Medidas.

El escrito inicial debe contener el nombre y apellidos, lugar de residencia, copia de la cédula de identidad por ambos lados, cédula de residencia o pasaporte, lugar o medio para recibir notificaciones (fax o correo electrónico), de la parte y de quien la representa. Si es posible, indicar un número telefónico.

En el caso que el petente sea una persona jurídica, deberá aportarse certificación registral o notarial de su personería, o copia de ella en la que el funcionario de la Autoridad Reguladora que recibe la queja, hará constar que verificó su autenticidad con vista del original; mediante la cual acredite su vigencia y las facultades de su representante para actuar a su nombre. Dicha certificación deberá tener una vigencia máxima de tres meses contados a partir de la fecha de emisión del documento.

Cuando la queja sea presentada por un usuario, sin ser éste el abonado, debe presentar una carta suscrita por éste último, autorizándolo para tramitar la queja, con copia de la cédula de identidad del abonado por ambos lados. Cuando exista imposibilidad material por parte del

usuario para obtener la autorización del abonado, deberá presentarse en la Autoridad Reguladora a rendir declaración jurada ante un funcionario de la Dirección General de Participación del Usuario, donde indique los fundamentos de tal imposibilidad, o bien, presentar declaración jurada debidamente protocolizada que acredite tal imposibilidad.

Señalar su pretensión, con indicación clara de la queja que se plantea, sus fundamentos de hecho y prueba correspondiente.

- III.** Que de conformidad con los resultandos y considerandos que preceden y de acuerdo con el mérito de los autos, lo procedente es ajustar las tarifas de la ruta 286, que opera Transpisa Ltda. en un 33,06%; así como también, por concepto de corredor común, igualar las tarifas de la ruta 234 con las de la 286 en los fraccionamientos tarifarios comunes entre Ciudad Quesada y La Fortuna, tal y como se dispone:

POR TANTO:

Con fundamento en las facultades conferidas en la Ley 7593 y sus reformas, en la Ley General de la Administración Pública, en el Decreto Ejecutivo 29732-MP que es el Reglamento a la Ley 7593 y, en lo dispuesto por la Junta Directiva de la Autoridad Reguladora mediante Artículo 7, Acuerdo 07-44-2012, de la sesión ordinaria 44-2012, celebrada el 7 de junio del 2012,

EL COMITÉ DE REGULACIÓN

RESUELVE:

1. Fijar las siguientes tarifas para la ruta 286 descrita como: Ciudad Quesada-La Fortuna (por Chachagua y por El Tanque) y ramales, La Tigra por Javillos y por Bajo Los Rodríguez, sector Los Ángeles-San Josecito de Cutris-La Palmera-San Francisco y viceversa.

RUTA	Tarifas (en colones)	
	Regular	Adulto mayor
286: CIUDAD QUESADA-LA FORTUNA x EL TANQUE		
Ciudad Quesada-La Fortuna	930	465
Ciudad Quesada-El Tanque	750	375
Ciudad Quesada-Los Ángeles	700	350
Ciudad Quesada-La Vega	525	-
Ciudad Quesada-Javillos	410	-
Ciudad Quesada-Santa Clara	360	-
Ciudad Quesada-Cuestillas	335	-
Ciudad Quesada-Florencia	300	-
Ciudad Quesada-Puente Casa	195	-
286 A: CIUDAD QUESADA-LA FORTUNA x CHACHAGUA		
Ciudad Quesada-La Fortuna	930	465
Ciudad Quesada-San Francisco	905	455
Ciudad Quesada-Chachagua	845	425
Ciudad Quesada-San Isidro De Peñas Blancas	680	340
Ciudad Quesada-Javillos	410	-

RUTA	Tarifas (en colones)	
	Regular	Adulto mayor
Ciudad Quesada-Santa Clara	360	-
Ciudad Quesada-Cuestillas	335	-
Ciudad Quesada-Florencia	300	-
Ciudad Quesada-Puente Casa	195	-
Tarifa Mínima	195	-
286.1: CIUDAD QUESADA-LA TIGRA x BAJO LOS RODRIGUEZ		
Ciudad Quesada-La Tigra	845	425
Ciudad Quesada-Valle Azul	785	-
Ciudad Quesada-Bajo Los Rodríguez	625	-
Ciudad Quesada-Santa Rita	470	-
Ciudad Quesada-La Vieja	395	-
Ciudad Quesada-Pénjamo	360	-
Ciudad Quesada-Florencia	300	-
Ciudad Quesada-Puente Casa	195	-
Ciudad Quesada-Cruce Cedral	195	-
286.1: CIUDAD QUESADA-LA TIGRA x JAVILLOS		
Ciudad Quesada-La Tigra	845	425
Ciudad Quesada-La Lucha	785	-
Ciudad Quesada-San Jose De La Tigra	750	375
Ciudad Quesada-Cruce La Tigra	625	-
Ciudad Quesada-San Pedro	580	-
Ciudad Quesada-Javillos	410	-
Ciudad Quesada-La Esperanza	395	-
Ciudad Quesada-Santa Clara	360	-
Ciudad Quesada-Florencia	300	-
Tarifa Mínima	195	-
286.2: CIUDAD QUESADA-COLONIA TRINIDAD		
Ciudad Quesada-Abanico	1.070	535
Ciudad Quesada-Sector Ángeles	1.010	505
Ciudad Quesada-B° La Cruz	850	425
Ciudad Quesada-I.N.V.U.	785	395
Ciudad Quesada-San Isidro De Peñas Blancas	680	340
Ciudad Quesada-Cruce A La Tigra	625	-
Ciudad Quesada-San Pedro	580	-
Ciudad Quesada-Javillos	410	-

RUTA	Tarifas (en colones)	
	Regular	Adulto mayor
Ciudad Quesada-Esperanza	395	-
Ciudad Quesada-Santa Clara	360	-
Ciudad Quesada-Cuestillas	335	-
Ciudad Quesada-Florencia	300	-
Tarifa Mínima	195	-
286.3: CIUDAD QUESADA-SAN JOSECITO DE CUTRIS x PISTA		
Ciudad Quesada-San Josecito De Cutris X Pista	765	385
Ciudad Quesada-La Mayju	720	360
Ciudad Quesada-Muelle	650	-
Ciudad Quesada-Platanar	470	-
Ciudad Quesada-Quebrada Azul	410	-
Ciudad Quesada-Florencia	300	-
Tarifa Mínima	195	-

2. Fijar las siguientes tarifas de la ruta 234: Ciudad Quesada-Guatuso-El Valle-Upala correspondiente a los fraccionamientos tarifarios entre Ciudad Quesada y La Fortuna, por concepto de corredor común con la ruta 286:

RUTA	Tarifas (en colones)	
	Regular	Adulto mayor
234: CIUDAD QUESADA-GUATUSO-EL VALLE-UPALA		
Ciudad Quesada-La Fortuna	930	465
Ciudad Quesada-El Tanque	750	375
Ciudad Quesada-Los Ángeles	700	350
Ciudad Quesada-La Vega	525	-
Ciudad Quesada-Javillos	425	-
Ciudad Quesada-Santa Clara	360	-
Ciudad Quesada-Cuestillas	335	-
Ciudad Quesada-Florencia	300	-
Ciudad Quesada-Puente Casa	195	-

3. Indicar a Transpisa Ltda. que debe:

- a) En un plazo máximo de veinte días hábiles, dar respuesta a cada uno de los opositores participantes en el proceso de audiencia pública, cuyos lugares o medios para notificación constan en la presente resolución, con copia al expediente ET-39-2012 y al Consejo de Transporte Público, acerca de todos aquellos argumentos que ellos expusieron, relacionados con el incumplimiento de los términos y condiciones a que les obliga su condición de concesionaria y otros asuntos tratados en la audiencia.

- b) En la próxima solicitud tarifaria, gestionar tarifas mínimas para los ramales que carecen de esta.
4. Indicar al Consejo de Transporte Público que es necesario contar con un estudio de campo que cuantifique la demanda servida por Transpisa Ltda., tomando en cuenta las nuevas condiciones de operación de esta empresa.
 5. De acuerdo con lo establecido en el artículo 34 de la ley 7593, las tarifas fijadas rigen a partir del día natural siguiente a su publicación.

En cumplimiento de lo que ordena el artículo 245, en concordancia con el artículo 345 de la Ley General de la Administración Pública, se indica que contra esta resolución caben los recursos ordinarios de revocatoria y de apelación y el extraordinario de revisión. El de revocatoria podrá interponerse ante este Comité de Regulación, a quien corresponde resolverlo; el de apelación y el de revisión, podrán interponerse ante la Junta Directiva, a la que corresponde resolverlos.

De conformidad con el artículo 346 de la Ley General de la Administración Pública, los recursos de revocatoria y de apelación deberán interponerse en el plazo de tres días hábiles contado a partir del día hábil siguiente al de la notificación y, el extraordinario de revisión, dentro de los plazos señalados en el artículo 354 de dicha ley.

NOTIFÍQUESE Y PUBLÍQUESE

Luis Elizondo Vidaurre, Álvaro Barrantes Chaves, Luis Fernando Chavarría Alfaro, Comité de Regulación.—1 vez.—O. C. N° 6641-2012.—Solicitud N° 46172.—C-655720.—(IN2012085385).

RESOLUCIÓN 905-RCR-2012
San José, a las 16:04 horas del 7 de agosto del 2012

**SOLICITUD DE AJUSTE TARIFARIO PRESENTADA POR LA
EMPRESA TRANSPORTES TILARÁN SAN CARLOS S.A.
PARA LA RUTA 1202**

EXPEDIENTE ET-048-2012

RESULTANDO:

- I.** Que la empresa Transportes Tilarán San Carlos S.A. cuenta con el respectivo título que la habilita como permisionaria para prestar el servicio del transporte remunerado de personas en la ruta 1202 descrita como: Ciudad Quesada-Tilarán y viceversa, de conformidad con el artículo 16 de la Sesión Ordinaria 19-2003 de la Junta Directiva del Consejo de Transporte Público, celebrada el 4 de setiembre del 2003 (folios 21 al 23).
- II.** Que la Autoridad Reguladora mediante la resolución 818-RCR-2012 del 4 de abril del 2012, publicada en La Gaceta 82 del 27 de abril del 2012, fijó las tarifas vigentes para la ruta 1202.
- III.** Que el 30 de marzo del 2012 el señor Clifton Tate Gordon, en calidad de apoderado especial de la empresa Transportes Tilarán San Carlos S.A., presentó ante esta Autoridad Reguladora solicitud de ajuste tarifario para la ruta 1202 descrita como: Ciudad Quesada-Tilarán y viceversa (folios 1 al 37).

- IV.** Que mediante oficio 296-DITRA-2012 / 88580 del 4 de abril del 2012, la Dirección de Servicios de Transportes le solicitó a la empresa permisionaria información faltante para resolver el análisis de la solicitud (folios 38 al 39).
- V.** Que el 27 de abril del 2012, la empresa presentó la información solicitada mediante oficio 296-DITRA-2012 (folios 42 al 63). Que por oficio 391-DITRA-2012 / 91538 del 7 de mayo del 2012 se solicita a la empresa aclaración sobre el porcentaje de incremento solicitado en su pretensión de ajuste (folio 64); que el 18 de mayo del 2012 la empresa remite la información solicitada (folio 65 al 68).
- VI.** Que mediante oficio 435-DITRA-2012 / 93325 del 21 de mayo de 2012, la Dirección de Servicios de Transportes otorgó admisibilidad a la solicitud tarifaria (folio 69).
- VII.** Que las convocatorias a audiencias públicas se publicaron en los diarios: Al Día y Diario Extra el 1 de junio de 2012 (folio 89) y en La Gaceta 109 del 6 de junio del 2012 (folio 92).
- VIII.** Que las audiencias públicas programadas para la ruta 1202 se realizaron los siguientes días y lugares:
1. El 4 de julio del 2012 en el Edificio Urcozón, ubicado a 50 metros al oeste de la entrada a la Ciudad Deportiva de San Carlos, Ciudad Quesada, San Carlos, Alajuela.
 2. El 9 de julio del 2012 en el Salón Municipal de Tilarán, ubicado en el primer piso de la Municipalidad de Tilarán, Guanacaste.
 3. El 10 de julio del 2012 en el Salón de la Escuela de Arenal, ubicado al costado norte de la plaza de deportes, Nuevo Arenal de Tilarán, Guanacaste.
- IX.** Que según lo estipulado en el acta de la audiencia pública, se presentaron las siguientes posiciones:
1. La señora Mireya Herrera Campos, número de cédula de identidad 5-165-528, manifiesta:
 - a. No está de acuerdo con el incremento tan alto en la tarifa.
 - b. Duran muchísimo haciendo el recorrido porque pasan por un montón de pueblitos.
 - c. La unidad LB-738 no está autorizada para prestar servicio en la ruta.
 2. El señor Franklin Jiménez Álvarez, número de cédula de identidad 5-141-140, manifiesta:
 - a. El alza solicitada por la empresa es desproporcionada.
 - b. La empresa no cumple con la rampa para discapacitados.
 3. El señor Victor Cabezas, número de cédula de identidad 5-129-765, manifiesta:
 - a. Que la audiencia pública debe hacerse también en Ciudad Quesada.
 - b. Que la audiencia pública no fue bien anunciada.
- X.** Que la referida solicitud fue analizada por la Dirección de Servicios de Transportes produciéndose el oficio 737-DITRA-2012 / 101717, del 30 de julio del 2012, que corre agregado al expediente.

- XI.** Que la Junta Directiva de la Autoridad Reguladora por acuerdo 003-015-2010, artículo 3, de la sesión extraordinaria 015-2010, celebrada el 15 de abril de 2010 y ratificada el 22 de ese mes, creó el Comité de Regulación, entre cuyas funciones se encuentra la de *“Ordenar la apertura de los expedientes tarifarios, fijar las tarifas de los servicios públicos y resolver los recursos de revocatoria que se presenten contra sus actuaciones”*.
- XII.** Que por oficio 846-RG-2011 del 1° de diciembre de 2011, con fundamento en lo dispuesto por la Junta Directiva mediante artículo 3 de la sesión 021-2011, celebrada el 30 de marzo de 2011, y según lo resuelto por el voto 016591-2011, (por medio del cual la Sala Constitucional declara parcialmente con lugar la Acción de Inconstitucionalidad que Consumidores de Costa Rica presentó contra acuerdos de la Junta Directiva de la ARESEP, donde entre otras cosas se creó el Comité de Regulación y sus funciones), se confirma que el Comité de Regulación continuará ejerciendo las competencias en materia tarifaria. De igual forma la Junta Directiva de la Autoridad Reguladora mediante acuerdo 07-044-2012, del 12 de junio del 2012, donde se prorrogó la vigencia del Comité de Regulación hasta el 31 de diciembre de 2012.
- XIII.** Que el Regulador General por oficio 375-RG-2012 del 29 de mayo de 2012, y de lo indicado en el oficio número 846-RG-2011 del 1° de diciembre de 2011, designó como miembros titulares del Comité de Regulación a los señores: Carlos Solano Carranza, Álvaro Barrantes Chaves y Luis Elizondo Vidaurre, y como miembro suplente a Luis Fernando Chavarría Alfaro.
- XIV.** Que mediante la Resolución 761-RCR-2012 del Comité de Regulación del 31 de enero de 2012, publicada en Gaceta N° 67 del 03 de abril de 2012, se elimina la aplicación de las herramientas complementarias como instrumento de análisis posterior a la corrida del modelo econométrico.
- XV.** Que mediante oficio 535-DITRA-2012 / 96057 de 12 de junio de 2012 se establece el Lineamiento general para la anulación de las Herramientas Complementarias en la aplicación del Modelo Tarifario de Buses y uso del Procedimiento alternativo emitido por el Comité de Regulación; relacionado con la Resolución 761-RCR-2012 del Comité de Regulación del 31 de enero de 2012 anteriormente descrita.
- XVI.** Que el Comité de Regulación en su sesión número 217 de las 16:04 horas del 7 de agosto de 2012, acordó por unanimidad y con carácter de firme, dictar esta resolución.
- XVII.** Que en los procedimientos se han observado los plazos y las prescripciones de ley.

CONSIDERANDO:

- I.** Que del oficio 737-DITRA-2012 / 101717 del 30 de julio del 2012, que sirve de fundamento a la presente resolución, conviene extraer lo siguiente:

“B.-ANÁLISIS TARIFARIO

1. Variables operativas

VARIABLES	ARESEP	EMPRESA	Dif. absoluta	Dif. %
Demanda Neta	4 071	3 177	894	28,14%
Distancia (Km/carrera)	237,30	230,20	7,10	3,08%
Carreras	60,87	61,00	- 0,13	-0,21%
Flota	3	3	-	0,00%
Tipo de Cambio	508,72	512,53	- 3,81	-0,74%
Precio combustible	604,00	645,00	- 41,00	-6,36%
IPC general	573,42	558,55	14,87	2,66%
Tasa de Rentabilidad	19,27%	18,27%	1,00%	5,47%
Valor del Bus \$	118 821	168 333	- 49 512	-29,4%
Valor del Bus ¢	60 446 377	86 275 712	- 25 829 336	-29,9%
Edad promedio de flota (años)	9,33	9,33	-	0,00%

1.1. Demanda

La empresa utiliza en sus cálculos tarifarios, una demanda neta promedio mensual de **3.177** pasajeros, correspondiente a las estadísticas de operación para el periodo comprendido de enero a diciembre del 2011. Por su parte, los últimos registros estadísticos presentados por la empresa ante esta Autoridad Reguladora y que constan en el expediente de Requisitos de Admisibilidad, RA-376, muestran una demanda neta promedio mensual de **3.176** pasajeros durante los últimos 12 meses de operación (abril 2011 a marzo 2012).

Adicionalmente, el registro que mantiene la Autoridad Reguladora para el cálculo de la demanda, corresponde al dato histórico neto, el cual fue utilizado en la última fijación individual tramitada bajo el expediente ET-104-2009 y que corresponde a una demanda neta de **4.071** pasajeros. Debido a la ausencia de un estudio de demanda y de acuerdo con el procedimiento establecido, se debe utilizar para las estimaciones tarifarias la demanda histórica de **4.071** pasajeros

1.2 Flota

Que mediante artículo 6.13.8 de la Sesión Ordinaria 84-2011 de la Junta Directiva del Consejo de Transporte Público (CTP), celebrada el 17 de noviembre del 2011, se autorizó a la empresa Transportes Tilarán San Carlos S.A. una flota de 3 unidades para brindar el servicio en la ruta 1202 (folios del 25 al 29).

Para verificar la propiedad de las mismas, se consideró la información proporcionada por el Registro de la Propiedad mediante la dirección electrónica www.registronacional.go.cr; de este análisis se determinó que las unidades LB-672 y AB-5577 son propiedad de la empresa permisionaria; por su parte la unidad LB-728 se encuentran bajo la figura del arrendamiento y está inscrita a nombre de la empresa Transpisa Limitada, cédula jurídica 3-102-170402.

Sobre la unidad bajo arrendamiento es importante tomar en consideración lo establecido por la Junta Directiva de la Autoridad Reguladora, la cual acordó en la Sesión Ordinaria 32-2009 del 11 de mayo del 2009 sobre el tema de arrendamiento de unidades lo siguiente:

“ACUERDO 002-032-2009

[...]En la estructura de cálculo del modelo para la fijación de precios del transporte remunerado de personas, modalidad autobús, se considerarán como inversión, únicamente las unidades autorizadas por el Consejo de Transportes Público y que el concesionario o permisionario acredite como su propiedad mediante certificación del Registro Público, o, sobre las que aporte un contrato de arrendamiento, fideicomiso, leasing [...]

Para efectos de la fijación tarifaria que realiza la Autoridad Reguladora, respecto de aquellas unidades autorizadas por el Consejo de Transporte Público que no sean propiedad del concesionario o permisionario, se reconocerá como gasto máximo por arrendamiento o concepto equivalente, asociado con cualquier de las figuras jurídicas previstas, el importe de la depreciación más la rentabilidad asignado según los términos establecidos por el modelo, de acuerdo con la edad de dichas unidades, como si fueran propias [...].”

Consecuentemente, para la unidad LB-728 cuyo monto de alquiler mensual es de ¢ 100.000, tal como se indica en el contrato de arrendamiento, visible a folio 48 del expediente ET-048-2012 se establece el siguiente procedimiento:

- a) Se obtiene el monto total de la depreciación más la rentabilidad promedio por autobús, que corresponde a la flota arrendada como si fuera propia y se compara con el valor del alquiler mensual por bus.
- b) Si el monto del alquiler es mayor se deja el costo de la unidad como si fuera propia.
- c) Si el monto del alquiler es menor, ello implica que el valor de las unidades alquiladas es igualmente menor que el valor que señala el modelo para ese tipo de unidad, por lo que en procura del servicio al costo, se busca el valor de la unidad que en forma equivalente respondería en suma de la depreciación y rentabilidad, al valor del alquiler efectivamente pagado y se retoma como el nuevo valor de las unidades en el modelo.

En este caso específico, dado que el costo de la depreciación más la rentabilidad promedio es mayor que el costo del arrendamiento se utiliza el valor del arrendamiento para el caso de la unidad LB-728.

Se verificó el cumplimiento de la Revisión Técnica Vehicular (RTV) para la flota autorizada, encontrándose que todas las unidades tiene la revisión técnica al día.

1.3 Carreras

Esta ruta tiene autorizadas 2 carreras diarias de conformidad con el artículo 16 de la Sesión Ordinaria 19-2003 del 4 de setiembre del 2003 (folios 21 al 23). La empresa utiliza en su solicitud la misma cantidad de carreras diarias.

1.4 Distancia

Para el cálculo tarifario se empleó la distancia determinada por los técnicos de la Autoridad Reguladora, la cual corre agregada a los folios 55 al 58 del expediente RA-373. El recorrido de la ruta 1202, muestra una distancia de 237,30 kilómetros por carrera.

1.5 Rentabilidad.

La tasa de rentabilidad que se utilizó para la corrida del modelo es de 19,27% según dato de los indicadores económicos del Banco Central correspondientes a la celebración de la última audiencia pública programada para la ruta 1202 (10 de julio del 2012).

1.6 Tipo de cambio

El tipo de cambio que se empleó es de ¢508,72 que corresponde al tipo de cambio de venta con respecto al dólar vigente al día 10 de julio del 2012, del Banco Central de Costa Rica.

1.7 Precio combustible

El precio del combustible diesel que se utilizó para la corrida del modelo es de ¢604,00 por litro, correspondiente al día 10 de julio del 2012 (fecha de la última audiencia pública programada).

1.8 Índice de precios al consumidor (IPC)

El índice de precios al consumidor utilizado es el vigente a junio de 2012, según el Instituto Nacional de Estadística y Censos, y que asciende a 573,42 teniendo como base el año 1996, el índice de transporte para el mismo período es de 753,66.

1.9 Valor del autobús

El estudio técnico tomó en cuenta la actualización de los insumos requeridos para prestar este servicio público, según la resolución RRG-9767-2009 del 6 de mayo de 2009, publicada en La Gaceta 94 del 18 de mayo de 2009. Dadas las características de la ruta, para una distancia de 118,65 km por viaje, le corresponde un bus interurbano largo de US\$165.000 sin rampa y de US\$175.000 con rampa. Sin embargo, dado que la unidad LB-728 se encuentra bajo la figura del arrendamiento y el monto total del arriendo es menor al costo total de la depreciación más la rentabilidad promedio por autobús, se utiliza el procedimiento establecido por la Junta Directiva de la Autoridad Reguladora en el acuerdo 002-032-2009, por lo que el precio de la unidad a considerar para efectos del estudio tarifario es de US\$118.820,52. Además este monto toma en cuenta la rampa de la unidad AB-5577.

1.10 Edad promedio de la flota.

La edad promedio de la flota que se consideró para el cálculo tarifario es de 9,33 años.

2. Análisis del Modelo Estructura General de Costos

Mediante la Resolución 761-RCR-2012 del Comité de Regulación del 31 de enero de 2012, publicada en Gaceta N° 67 del 03 de abril de 2012, se hace la propuesta de eliminación de la aplicación de las herramientas complementarias como instrumento de análisis posterior a la corrida del modelo econométrico. De acuerdo con esta resolución, la determinación del ajuste tarifario está regido por el siguiente procedimiento y las siguientes reglas:

“ (...)

II. —Aplicar en los procedimientos individuales de fijación tarifaria del servicio de transporte público por autobús, para la verificación de la información suministrada por los operadores, de previo a su utilización en el actual modelo tarifario econométrico; y para la evaluación de la razonabilidad de los resultados de dicho modelo en función de los niveles tarifarios vigentes para la industria o mercado de dicho servicio, las siguientes reglas:

a) Para efectos de verificación previa de la información de demanda o movilización de pasajeros suministrada por los operadores, solo se aceptarán como porcentajes mínimos de ocupación, los fijados por el ente rector en el Acuerdo N° 2 de la Comisión Técnica de Transportes, de Sesión N° 3191 del 15 de abril de 1998, que en lo de interés indica:

“...1. Otra verificación de demandas se debe hacer con los aprovechamientos por carrera. Se estima que dichos aprovechamientos no deben ser inferiores al 70% para rutas del Área Metropolitana de San José e interurbanas largas y de un 50% para

otras rutas. Si los aprovechamientos son menores a los mencionados, la empresa debe presentar un estudio técnico para justificarlos y, se deben realizar estudios independientes por parte de la UAPT (Unidad Asesora de Planeamiento del Transporte), sin perjuicio de aquellos servicios de interés social y de los contratos de concesión y los permisos...”

Para la aplicación del criterio anterior, se consideran rutas del “Área Metropolitana de San José” según la clasificación de regiones creada por el Centro Centroamericano de Población (CCP) y utilizada por el Instituto Nacional de Estadística y Censos (INEC) en las comparaciones de información entre los diferentes censos, aquellas cuyo trayecto incluya los dos puntos terminales autorizados dentro de la siguiente área geográfica: Del cantón de San José, los distritos Uruca, Pavas, Mata Redonda, Merced, Carmen, Hospital, Catedral, Hatillo, Zapote, San Sebastián y San Francisco de Dos Ríos. Del cantón de Escazú, los distritos de Escazú, San Antonio y San Rafael. Del cantón de Desamparados, los distritos de Desamparados, San Miguel, San Juan de Dios, San Rafael Abajo, San Antonio, Patarrá, Damas, San Rafael Abajo y Gravilias. Del cantón de Aserrí, el distrito central de Aserrí. Del cantón de Goicoechea, los distritos de Guadalupe, San Francisco, Calle Blancos, Mata de Plátano (El Carmen), Ipís y Purral. Del cantón de Alajuelita, los distritos de Alajuelita, San Josecito, San Antonio, Concepción y San Felipe. Del cantón de Vázquez de Coronado, los distritos de San Isidro y Patalillo (San Antonio). Del cantón de Tibás, los distritos de San Juan, Cinco Esquinas, Anselmo Llorente, León XIII y Colima. Del cantón de Moravia, el distrito de San Vicente. Del cantón de Montes de Oca, los distritos de San Pedro, Sabanilla, Mercedes y San Rafael. Y del cantón de Curridabat, los distritos de Curridabat, Sánchez y Granadilla. [1]

Para este mismo objetivo, se consideran como rutas interurbanas largas, aquellas mayores de 100 km por viaje, de conformidad con la tabla de Tarifas por Kilómetro que en el punto b) siguiente se detalla.

- b) *Asimismo, con el objeto de prevenir ajustes tarifarios evidentemente desproporcionados que con certeza se van a producir con la implementación de la presente resolución, y a fin de garantizar el cumplimiento del objetivo previsto en el artículo 4 de la Ley 7593:*

“Procurar el equilibrio entre las necesidades de los usuarios y los intereses de los prestadores de los servicios públicos.”

Para efectos de evaluar la razonabilidad de los resultados del citado modelo econométrico, en contraste con los niveles tarifarios vigentes para la industria o mercado del servicio en cuestión, se utilizarán como valores tope de referencia previamente definidos, las tarifas promedio más una desviación estándar, de los estratos de la clasificación de rutas establecida en el Modelo Automático de Ajuste para el Servicio de Transporte Remunerado de Personas Modalidad Autobús, según resolución RJD-168-2011 del 21 de diciembre del 2011, en el Por Tanto I, Inciso x.; en función de su categoría (urbanas e interurbanas), área de servicio (AMSJ y fuera del AMSJ), y bloques de distancia recorrida por viaje, de conformidad con la tabla que a continuación se detalla:

Tarifas por Kilómetro					
(Pliego Vigente al 31-Enero-2012)					
Categoría	Estrato	Rango km	Tarifa / Km (colones)		
			Promedio	Desv. Estándar	Tope del Estrato
Urbano	1	1-5	43,6	11,3	54,9
Metropolitano	2	+ 5-10	31,1	5,5	36,6
	3	+ 10-15	24,0	3,7	27,8
Urbano	4	1-5	62,6	41,7	104,4
	5	+ 5-10	30,1	11,4	41,4
Resto del	6	+ 10-15	24,4	9,5	33,9
País	7	+ 15-20	21,9	9,9	31,9
	8	+ 20-25	21,1	8,4	29,5
Interurbano Corto	9	+ 25-50	20,0	7,9	27,9
Interurbano	10	+ 50-75	18,1	8,2	26,4
Medio	11	+ 75-100	16,8	5,0	21,8
Interurbano	12	+ 100-150	16,3	4,4	20,6
Largo	13	+ 150	17,9	3,3	21,2

Los valores de la tabla anterior se actualizarán semestralmente, con referencia a las tarifas resultantes de cada fijación extraordinaria nacional.

c) *Para la implementación práctica de los criterios anteriores, se procederá de acuerdo con los siguientes pasos:*

1. Para aquellas rutas que no satisfagan los parámetros mínimos de ocupación o aprovechamiento indicados en el criterio a) anterior, su demanda reconocida de conformidad con los criterios de validación técnica y legal citados en el Considerando II, se ajustará hasta alcanzar el porcentaje límite correspondiente, y en ese nivel se incorporará al modelo econométrico.

2. Tanto para las rutas con demanda ajustada según el punto 1. anterior, como para las restantes que sí satisfagan los parámetros mínimos de ocupación o aprovechamiento preestablecidos, el valor por km de la tarifa final resultante de la corrida del modelo econométrico (Cociente del valor Colones/Pasajero entre la mitad del valor "Distancia de la Ruta (km)", en la Hoja de Resultados del Modelo Econométrico), se contrastará con su tarifa tope correspondiente, en la tabla de Tarifas por Kilómetro del apartado b) anterior.

3. Para aquellos casos que excedan la tarifa/km tope respectiva, su demanda se ajustará de forma tal que su valor tarifa/km resultante de la corrida del modelo econométrico alcance dicha tarifa tope respectiva.

4. Para los casos en que al aplicar el procedimiento de los puntos 1. a 3. anteriores, resulten en un ajuste porcentual negativo, se mantendrán las tarifas vigentes, hasta tanto no se cuente con el estudio de demanda arriba referido, que dé el sustento técnico firme para una rebaja tarifaria o para la respectiva reestructuración autorizada por el Consejo de Transporte Público, del esquema operativo de la ruta.

- d) Los presentes criterios de análisis tarifario, serán de aplicación obligatoria y consistente en los análisis y decisiones del Comité de Regulación para todas las fijaciones individuales para las rutas del servicio público de transporte remunerado de personas, modalidad autobús, hasta tanto se complete el proceso de diseño, divulgación, aprobación por Junta Directiva, audiencia pública y publicación de la nueva metodología ordinaria actualmente en análisis y revisión por parte de la Dirección General del Centro de Desarrollo de la Regulación de la ARESEP.*

(...)"

De acuerdo con el procedimiento indicado anteriormente:

El aprovechamiento (ocupación media) resultante para esta ruta es de un 60,4%, el cual es menor al 70% mínimo establecido para este tipo de ruta (interurbana larga), por lo debe ajustarse la demanda hasta alcanzar el 70% mínimo de ocupación media; esta demanda ajustada corresponde a 4.714 pasajeros promedio mes.

Ahora con la demanda ajustada el costo por kilómetro resultante es de 24,17 colones, el cual es mayor que el costo tope de 20,6 colones/kilómetro de la tabla anterior, correspondiente al estrato N° 12: Interurbano largo de 100 a 150 km por viaje; (118,65 km/viaje para la ruta 1202). Esto indica una desproporción en el porcentaje de aumento resultante inicialmente y por lo tanto debe ajustarse de nuevo la demanda para que el costo por kilómetro del modelo se ubique en los 20,6 colones/kilómetro. De esta forma, la demanda ajustada (calculada) es de 5.532 pasajeros y el ajuste correspondiente es de un 16,67% sobre la tarifa vigente.

Recomendación técnica sobre el análisis tarifario.

Dados los resultados anteriores y de acuerdo con el procedimiento indicado en el punto 2 y el lineamiento señalado por parte de esta Dirección de Servicios de Transporte mediante oficio 535-DITRA-2012, la recomendación técnica es ajustar en un 16,67% las tarifas vigentes de la ruta 1202".

- II.** Que en relación con las manifestaciones exteriorizadas por los usuarios del servicio, resumidas en el Resultando IX de esta resolución; y con el fin de orientar tanto a los usuarios como a los operadores del servicio, se indica lo siguiente:

A la señora Mireya Herrera Campos, se le indica que:

Que respecto al ajuste tarifario pretendido por la empresa es importante señalar que esta Autoridad Reguladora al aplicar los procedimientos individuales de fijación tarifaria del servicio de transporte público por autobús, verifica que la información suministrada por los operadores, de previo a su utilización en el actual modelo tarifario econométrico; sean

evaluados bajo criterios de razonabilidad en función de los niveles establecidos para la industria o mercado de dicho servicio y a las condiciones de operación autorizadas por el ente competente en la materia, a saber el Consejo de Transporte Público. Que bajo esta primicia no necesariamente el aumento pretendido por la empresa es el que finalmente se aplicará, ya que se ajustarán los precios, porcentajes, información operativa y las variables correspondientes determinadas y avaladas por la Autoridad Reguladora en el modelo tarifario, lo que podría generar diferencias en el resultado final de la tarifa resultante.

Adicionalmente y de conformidad con lo establecido por los artículos 5, 30 y 31 de la Ley 7593, corresponde a la Autoridad Reguladora la regulación económica de los servicios públicos, mecanismo mediante el cual se fijan tarifas pero además se controla la calidad y la adecuada prestación de los servicios. La aplicación de la metodología tarifaria se realiza conforme al principio del servicio al costo. Para tales efectos, el artículo 32 de la Ley ya indicada, establece una lista enunciativa de costos que no son considerados en la cuantificación económica. A su vez, el numeral 31 de ese mismo cuerpo legal establece pautas que también precisan la fijación, como es el fomento de la pequeña y mediana empresa, ponderación y favorecimiento del usuario, criterios de equidad social, sostenibilidad ambiental, eficiencia económica, entre otros. El párrafo final de esa norma expresa que no se permitirán fijaciones que atenten contra el equilibrio financiero de las entidades prestatarias. La metodología tarifaria que se aplica para la regulación económica del servicio de transporte público, no fue determinada con base en la Ley 7593, porque la ley indicada no existía cuando ese modelo fue creado. Lo que ocurre es que la Autoridad Reguladora, en materia de transporte remunerado de personas, desde el inicio de esta regulación adoptó y hasta la fecha ha venido empleando el modelo desarrollado por el MOPT para determinar las tarifas de ese servicio, misma que es una estructura productiva modelo, que consideró, tanto los promedios y estimaciones obtenidos de la información suministrada por los operadores y otras fuentes, como la prospección de las condiciones deseables y esperadas por el rector del servicio, con la intención de llevarlo a un nivel acorde con las posibilidades de pago de los usuarios.

Al señor Franklin Jiménez Álvarez, se le indica que:

Según lo señala el artículo 171 del Reglamento a la Ley 7600, corresponde al MOPT la vigilancia de que los operadores cumplan con la adaptación de las unidades. Cabe aclarar que la Autoridad Reguladora no es la obligada a vigilar el cumplimiento de la Ley 7600, pero sí le corresponde la función establecida en el Reglamento a la Ley 7600 de contemplar tarifariamente todos los costos necesarios para prestar el servicio, siempre y cuando esas adaptaciones hayan sido hechas, en concordancia con el principio de servicio al costo que determina la forma de fijar las tarifas y los precios de los servicios públicos, de manera que se contemplen únicamente los costos necesarios para prestar el servicio.

Además con oficio N° 2260-DDU-2006 del 7 de agosto de 2006 en relación con la resolución RRG-5397-2006 y la obligación de la Autoridad Reguladora de hacer cumplir la Ley 7600), se indica lo siguiente:

*“...El artículo 103 del reglamento de la ley 7600, es claro al decir que la Autoridad Reguladora de los Servicios Públicos no forma parte de los entes fiscalizadores del cumplimiento del reglamento de la ley 7600. Dicho artículo expresa lo siguiente:
“Artículo 103. Fiscalización. El Ministerio de Obras Públicas y Transportes, el*

Ministerio de Vivienda y Asentamientos Humanos, el Ministerio de Salud Pública, el Instituto Nacional de Vivienda y Urbanismo, las Municipalidades y demás entidades competentes de revisar planos y conceder permisos de construcción y remodelación o cualquier otra autorización similar, deberán controlar y fiscalizar que las disposiciones pertinentes contenidas en el presente reglamento se cumplan en todos sus extremos.”

Por otra parte, el artículo 172 del mismo reglamento indica lo siguiente: “*Artículo 172. Revisión técnica. En todo contrato de transporte de servicio público a suscribirse con posterioridad a la entrada en vigencia de este reglamento, sea en condición de permiso o concesión, las partes involucradas deberán previamente cumplir con las disposiciones de accesibilidad establecidas en la presente normativa, todo lo cual deberá constar en la revisión técnica que realizará la dependencia encargada del Ministerio de Obras Públicas y Transportes. El incumplimiento de tal requisito impedirá la respectiva celebración contractual o la renovación de los derechos existentes.”*

Además, la misma ley 7600 en su artículo 46 expresa lo siguiente: “*Artículo 46. Permisos y concesiones. Para obtener permisos y concesiones de explotación de servicios de transporte público, será requisito que los beneficiarios de este tipo de contrato presenten la revisión técnica, aprobada por el Ministerio de Obras Públicas y Transportes, que compruebe que cumplan con las medidas establecidas en esta ley y su reglamento.”*

De esta forma, la Autoridad Reguladora de los Servicios Públicos no tiene competencia para hacer cumplir la ley 7600, pues claramente esta ley y su reglamento le dan esa competencia al Ministerio de Obras Públicas y Transportes en lo que a materia de transporte público remunerado de personas se refiere

Al señor Victor Cabezas, se le indica que:

La Autoridad Reguladora programó para el trámite de la solicitud tarifaria tres audiencias públicas para exponer la propuesta tarifaria de la empresa Transportes Tilarán San Carlos S.A. en la ruta 1202, a saber:

1. El 4 de julio del 2012 en el Edificio Urcozón, ubicado a 50 metros al oeste de la entrada a la Ciudad Deportiva de San Carlos, Ciudad Quesada, San Carlos, Alajuela.
2. El 9 de julio del 2012 en el Salón Municipal de Tilarán, ubicado en el primer piso de la Municipalidad de Tilarán, Guanacaste.
3. El 10 de julio del 2012 en el Salón de la Escuela de Arenal, ubicado al costado norte de la plaza de deportes, Nuevo Arenal de Tilarán, Guanacaste.

III. Que de conformidad con los resultandos y considerandos que preceden y de acuerdo con el mérito de los autos, lo procedente es ajustar la tarifa para la ruta 1202 descrita como: Ciudad Quesada-Tilarán y viceversa, tal y como se dispone

POR TANTO:

Con fundamento en las facultades conferidas en la Ley 7593 y sus reformas, en la Ley General de la Administración Pública, en el Decreto Ejecutivo 29732-MP que es el Reglamento a la Ley 7593 y, en lo dispuesto por la Junta Directiva de la Autoridad Reguladora mediante acuerdo 07-044-2012, del 12 de junio del 2012, donde se prorrogó la vigencia del Comité de Regulación hasta el 31 de diciembre de 2012.

EL COMITÉ DE REGULACIÓN
RESUELVE:

- I. Fijar la siguiente tarifa para la ruta 1202 descrita como: Ciudad Quesada-Tilarán y viceversa, operada por la empresa Transportes Tilarán San Carlos S.A.:

Ruta	Descripción	Tarifa Regular	Adulto mayor
1202	Ciudad Quesada-Tilarán	2.445	1.835

- II. Disponer que el permisionario cumpla con lo siguiente:

En un plazo máximo de veinte días hábiles, contados a partir de la publicación de este acto, dar respuesta a los opositores cuyo lugar o medio para notificar constan en este acto, con copia para el expediente ET-048-2012 y para el Consejo de Transporte Público, sobre todos los argumentos expuestos, relacionados con la rampa para discapacitados según el cumplimiento de los términos y condiciones de la prestación del servicio, a que les obliga su condición de permisionario.

En cumplimiento de lo que ordena el artículo 245, en concordancia con el artículo 345 de la Ley General de la Administración Pública, se indica que contra esta resolución caben los recursos ordinarios de revocatoria y de apelación y el extraordinario de revisión. El de revocatoria podrá interponerse ante este Comité de Regulación, a quien corresponde resolverlo; el de apelación y el de revisión, podrán interponerse ante la Junta Directiva, a la que corresponde resolverlos.

De conformidad con el artículo 346 de la Ley general de la administración pública, los recursos de revocatoria y de apelación deberán interponerse en el plazo de tres días hábiles contado a partir del día hábil siguiente al de la notificación y, el extraordinario de revisión, dentro de los plazos señalados en el artículo 354 de dicha ley.

NOTIFÍQUESE Y PUBLIQUESE.

Álvaro Barrantes Chaves, Luis Fernando Chavarría Alfaro, Luis Elizondo Vidaurre, Comité de Regulación.—1 vez.—O. C. N° 6641-2012.—Solicitud N° 46172.—C-640680.—(IN2012085386).

RESOLUCIÓN 907-RCR-2012
San José, a las 14:25 horas del 14 de agosto de dos mil doce

**CONOCE EL COMITÉ DE REGULACIÓN EL
AJUSTE EXTRAORDINARIO DE PRECIOS DE LOS COMBUSTIBLES POR
ACTUALIZACION DEL IMPUESTO UNICO POR TIPO DE COMBUSTIBLE**

EXPEDIENTE ET-121-2012

RESULTANDO:

- I.** Que el Ministerio de Hacienda, en cumplimiento de lo que establece la Ley 8114 de Simplificación y Eficiencia Tributarias, del 4 de julio de 2001, publicada en Alcance 53 a La Gaceta N°131 del 9 de julio de 2001, emitió el Decreto Ejecutivo N° 37 233-H, de 4 de julio de 2012, publicado en Alcance N°111 a La Gaceta N°156 del 14 de agosto de 2012, donde se actualizan los montos del impuesto único a los combustibles.
- II.** Que de conformidad con lo establecido en el inciso b) del artículo 3° de la Ley 8114 de Simplificación y Eficiencia Tributarias, corresponde a la Autoridad Reguladora establecer el precio de los combustibles en el plazo máximo de dos días hábiles, por actualización del impuesto único a los combustibles.
- III.** Que la variación en los precios al consumidor final fue calculada tomando como base los precios de los combustibles fijados según resolución 902-RCR-2012 del siete de agosto del 2012 de ajuste automático de precios.
- IV.** Que mediante oficio 898-DEN-2012, del 14 de agosto de 2012, la Dirección de Servicios de Energía procedió a realizar el estudio de oficio correspondiente, determinando que procede la modificación de los precios de los combustibles que expende la Refinadora Costarricense de Petróleo, S.A. en sus planteles y, en consecuencia, los precios al consumidor final a distribuidores con y sin punto fijo, así como el precio del gas licuado del petróleo (L.P.G.) en su cadena de distribución.
- V.** Que mediante el oficio citado en el resultando anterior, la Dirección de Servicios de Energía rinde su informe al Comité de Regulación.
- VI.** Que la Junta Directiva de la Autoridad Reguladora por artículo 3 de la sesión 021-2011, celebrada el 30 de marzo de 2011, adicionó parcialmente las funciones del Comité de Regulación estableciéndole la de *“Ordenar la apertura de los expedientes tarifarios, fijar las tarifas de los servicios públicos y resolver los recursos de revocatoria que se presenten contra sus actuaciones”*.
- VII.** Que el Regulador General por Oficio 846-RG-2011 del 1° de diciembre de 2011, atendiendo el Voto 16591-2011, ordenó la reanudación de funciones del Comité de Regulación en lo que respecta a fijar tarifas y resolver los recursos de revocatoria.

VIII. Que mediante Oficio 375-RG-2012 del 29 de mayo del 2012 del Regulador General, atendiendo el Voto 016591-2011, modificó la integración del Comité de Regulación así: Titulares: Lic. Carlos Solano Carranza, Lic. Alvaro Barrantes Chaves y Lic. Luis Elizondo Vidaurre. Suplente: Lic. Luis Fernando Chavarría Alfaro.

IX. Que la Junta Directiva por artículo 7 del acuerdo 07-044-2012 de la sesión ordinaria 44-2012, celebrada el 7 de junio de 2012 dispuso prorrogar la vigencia del Comité de Regulación del 1° de julio al 31 de diciembre de 2012.

X. Que el Comité de Regulación en su sesión número 218 de las 14:25 horas del 14 de agosto de 2012, acordó por unanimidad y con carácter de firme, dictar esta resolución.

XI. Que en los plazos y procedimientos se han observado las prescripciones de ley.

CONSIDERANDO:

I. Que del oficio 898-DEN-2012 arriba citado, que sirve de sustento a esta resolución, conviene extraer lo siguiente:

(...)

1. Los montos del impuesto único vigentes por tipo de combustible, deben ajustarse en 1,79%, dado que esa fue la inflación generada para el trimestre compuesto por los meses de abril, mayo y junio de 2012 y estos rigen a partir del 1° de agosto del 2012; quedando los montos del impuesto como se muestran en la siguiente tabla:

IMPUESTO UNICO A APLICAR POR TIPO DE COMBUSTIBLE (en colones por litro)	
PRODUCTO	IMPUESTO UNICO
Gasolina Súper	221,75
Gasolina Regular (Plus 91)	212,00
Diesel 0,005% S	125,25
Diesel 0,50% S	125,25
Keroseno	61,00
Búnker	20,75
Asfalto	42,50
Diesel Pesado (Gasóleo)	41,00
Emulsión Asfáltica	31,75
L.P.G.	42,50
L.P.G. (rico en propano)	42,50
Av-Gas	212,00
Jet A-1 General	126,75
Nafta Liviana	30,25
Nafta Pesada	30,25

2. El ajuste en los precios al consumidor final de todos los productos que expende la Refinadora Costarricense de Petróleo, S.A. en planteles, se debe a la actualización del impuesto único por tipo de combustible, de acuerdo con lo que establece la Ley de Simplificación y Eficiencia Tributarias, N° 8114.

3. El aumento del impuesto único por tipo de combustible; ocasiona un incremento al consumidor final en estación de servicio de 0,55% para la gasolina súper; 0,44% para la gasolina plus; 0,33% para el diesel 500 y un 0,19% para el keroseno debido al redondeo al entero más próximo. Como promedio, el aumento para los cuatro combustibles que se distribuyen en estaciones de servicio es de ¢2,50/litro (0,38%), excluidos los combustibles para aviación.

4. Para los distribuidores de combustible sin punto fijo, se publica el precio al que deben vender a sus clientes, según el margen de comercialización fijado por la Autoridad Reguladora. Dichos precios consisten en el precio plantel de la Refinadora Costarricense de Petróleo, S.A., sin impuestos, más el impuesto único por tipo de combustible y un margen de comercialización de ¢ 3,746 por litro.

5. Debido al incremento en el precio plantel del gas licuado de petróleo, se debe aumentar en ¢0,75/litro el precio del envasador y por ende el del consumidor final.

6. Deben fijarse tarifas para combustibles que vende la Refinadora Costarricense de Petróleo, S.A. en sus planteles, para los que venden al consumidor final en estaciones de servicio; el que consume la Flota Pesquera Nacional no Deportiva; para las estaciones sin punto fijo de venta, que venden al consumidor final y; para el Gas Licuado del Petróleo (L.P.G.) en su cadena de distribución.

II. Que de conformidad con los resultandos y considerandos que preceden y el mérito de los autos, lo procedente es ajustar el precio de los combustibles derivados de los hidrocarburos que vende la Refinadora Costarricense de Petróleo, S.A. en sus planteles; para los que se venden al consumidor final en estaciones de servicio; consumidores finales exonerados del impuesto único a los combustibles (Flota Pesquera Nacional no Deportiva y otros); para los distribuidores sin punto fijo de venta, que venden al consumidor final y; para el Gas Licuado del Petróleo (L.P.G.) en su cadena de distribución, tal y como se dispone.

POR TANTO:

Con fundamento en las facultades conferidas en la Ley 7593 y sus reformas, en la Ley general de la administración pública, en el Decreto Ejecutivo N° 29732-MP, Reglamento a la Ley 7593, en lo establecido en el artículo 51 del Reglamento interno de organización y funciones de la Autoridad Reguladora y, en lo dispuesto por la Junta Directiva mediante acuerdo 05-075-2011, celebrada el 14 de diciembre de 2011;

EL COMITÉ DE REGULACIÓN RESUELVE:

I. Fijar los precios de los combustibles en los planteles de la Refinadora Costarricense de Petróleo, S.A., de acuerdo con el detalle siguiente:

PRECIOS PLANTEL RECOPE (colones por litro)		
PRODUCTOS	Precio sin impuesto	Precio con impuesto
Gasolina súper (1)	454,210	675,960
Gasolina Plus 91 (1)	421,928	633,928
Diesel 50 (0,005% S) (1)	435,647	560,897
Diesel Térmico (0,50% S) (1)	383,122	508,372
Keroseno (1)	426,815	487,815
Búnker (2)	317,547	338,297
IFO 380 (2)	330,118	330,118
Asfaltos AC-20, AC-30, PG-70 (2)	328,117	370,617
Diesel pesado (2)	367,982	408,982
Emulsión (2)	207,853	239,603
L.P.G.	150,641	193,141
L.P.G. (rico en propano)	123,771	166,271
Av-Gas (1)	601,587	813,587
Jet A-1 general (1)	430,835	557,585
Nafta Liviana (1)	356,454	386,704
Nafta Pesada (1)	361,545	391,795

(1) Para efecto del pago correspondiente del flete por el cliente, se considera la fórmula establecida mediante resolución 696-RCR-2011 de 2 de diciembre de 2011.
(2) Para efecto del pago correspondiente del flete por el cliente, se considera la fórmula establecida en resolución 598-RCR-2011 del 18 de agosto 2011.

II. Fijar los precios de los combustibles que se venden al consumidor final en estaciones de servicio con punto fijo, de acuerdo con el detalle siguiente:

PRECIOS CONSUMIDOR FINAL EN ESTACIONES DE SERVICIO (colones por litro)		
PRODUCTOS	Precio Plantel sin impuesto	Precio con impuesto (*)
Gasolina Súper (1)	454,210	727,00
Gasolina Plus 91 (1)	421,928	684,00
Diesel 50 (0,005% S) (1)	435,647	611,00
Keroseno (1)	426,815	538,00
Av-Gas (2)	601,587	828,00
Jet A-1 general (2)	430,835	572,00

(1) El precio final contempla un margen de comercialización de ¢43,4455 / litro y flete promedio de ¢7,1093/litro, para estaciones de servicio terrestres y marinas.
(2) El precio final para las estaciones aéreas contempla margen de comercialización total promedio (con transporte incluido) de ¢14,8552 / litro.
(*) Precio redondeado al entero más próximo.

III. Aplicar a todos los consumidores finales que estén exonerados del impuesto único a los combustibles, los precios en planel de RECOPE sin impuesto único, entre ellos la **Flota Pesquera Nacional no Deportiva**, según lo dispuesto en el artículo 45 de la Ley N°7384 de INCOPECA y la Ley de Simplificación y Eficiencia Tributarias, N°8114.

IV. Fijar los precios de los combustibles que venden al consumidor final, los distribuidores de combustibles que operan sin punto fijo, de acuerdo con el detalle siguiente:

PRECIOS DEL DISTRIBUIDOR DE COMBUSTIBLES SIN PUNTO FIJO A CONSUMIDOR FINAL (colones por litro)		
PRODUCTOS	Precio Planel sin impuesto	Precio con impuesto
Gasolina Súper (1)	454,210	679,706
Gasolina Plus 91 (1)	421,928	637,674
Diesel 50 (0,005% S) (1)	435,647	564,643
Keroseno (1)	426,815	491,561
Búnker (2)	317,547	342,043
Asfaltos AC-20, AC-30, PG-70 (2)	328,117	374,363
Diesel pesado (2)	367,982	412,728
Emulsión (2)	207,853	243,349
Nafta Liviana (1)	356,454	390,450
Nafta Pesada (1)	361,545	395,541

(1) Incluye un margen total de ₡3,746 colones por litro.
Se excluyen el IFO 380, Gas Licuado del Petróleo, Av-Gas y Jet A-1 General de acuerdo con lo dispuesto en Decreto 31502-MINAE-S, publicado en La Gaceta N°235 de 5 de diciembre de 2003 y voto 2005-02238 del 2 de marzo de 2005 de la Sala Constitucional.

V. Fijar los precios del gas licuado de petróleo en la cadena de comercialización hasta el consumidor final de acuerdo con el detalle siguiente:

PRECIO DE GAS LICUADO DE PETROLEO POR TIPO DE ENVASE Y POR CADENA DE DISTRIBUCION (en colones por litro y cilindro) incluye impuesto único (1)			
TIPOS DE ENVASE	PRECIO A FACTURAR POR EL ENVASADOR (2)	PRECIO A FACTURAR POR DISTRIBUIDOR Y AGENCIAS (3)	PRECIO A FACTURAR POR DETALLISTAS (4)
TANQUES FIJOS (por litro)	250,166	(*)	(*)
CILINDRO DE 8,598 Litros	2 151,00	2 544,00	2 996,00
CILINDRO DE 17,195 Litros	4 302,00	5 088,00	5 992,00
CILINDRO DE 21,495 Litros	5 377,00	6 360,00	7 491,00
CILINDRO DE 34,392 Litros	8 604,00	10 177,00	11 986,00
CILINDRO DE 85,981 Litros	21 510,00	25 442,00	29 964,00
ESTACION DE SERVICIO (por litro)	250,166	(*)	293,00

(*) No se comercializa en esos puntos de ventas.

(1) Precios máximos de venta según resolución RRG-1907-2001 publicada en La Gaceta N°65 del 2 de abril del 2001.

(2) Incluye un margen de comercialización de ¢57,025 /litro.

(3) Incluye un margen de comercialización de ¢45,738 /litro.

(4) Incluye un margen de comercialización de ¢52,595 /litro y de ¢42,929/litro para estación de servicio.

VI. Fijar los precios del gas licuado de petróleo rico en propano en la cadena de comercialización hasta el consumidor final de acuerdo con el detalle siguiente:

PRECIO DE GAS LICUADO DE PETROLEO POR TIPO DE ENVASE Y POR CADENA DE DISTRIBUCION (en colones por litro y cilindro) (rico en propano) incluye impuesto único (1)			
TIPOS DE ENVASE	PRECIO A FACTURAR POR EL ENVASADOR (2)	PRECIO A FACTURAR POR DISTRIBUIDOR Y AGENCIAS (3)	PRECIO A FACTURAR POR DETALLISTAS (4)
TANQUES FIJOS (por litro)	223,296	(*)	(*)
CILINDRO DE 8,598 Litros	1 920,00	2 313,00	2 765,00
CILINDRO DE 17,195 Litros	3 840,00	4 626,00	5 530,00
CILINDRO DE 21,495 Litros	4 800,00	5 783,00	6 913,00
CILINDRO DE 34,392 Litros	7 680,00	9 253,00	11 062,00
CILINDRO DE 85,981 Litros	19 199,00	23 132,00	27 654,00
ESTACION DE SERVICIO (por litro)	223,296	(*)	266,00

(*) No se comercializa en esos puntos de ventas.

(1) Precios máximos de venta según resolución RRG-1907-2001 publicada en La Gaceta N°65 del 2 de abril del 2001.

(2) Incluye un margen de comercialización de ¢57,025 /litro.

(3) Incluye un margen de comercialización de ¢45,738 /litro.

(4) Incluye un margen de comercialización de ¢52,595 /litro y de ¢42,929/litro para estación de servicio.

VII. Establecer, que las tarifas rigen a partir del día natural siguiente al de su publicación en el Diario oficial La Gaceta.

En cumplimiento de lo que ordena el artículo 345 de la Ley General de la Administración Pública, se indica que contra la anterior resolución caben los recursos ordinarios de revocatoria y de apelación y, el extraordinario de revisión. El de revocatoria podrá interponerse ante el Comité de Regulación; al que corresponde resolverlo; el de apelación y revisión, podrán interponerse ante la Junta Directiva, a la que corresponde resolverlos.

De conformidad con el artículo 346 de la Ley general de la administración pública, los recursos de revocatoria y de apelación deberán interponerse en el plazo de tres días hábiles contado a partir del día hábil siguiente al de la notificación y, el extraordinario de revisión, dentro de los plazos señalados en el artículo 354 de dicha ley.

NOTIFÍQUESE Y PUBLÍQUESE.

Luis Elizondo Vidaurre, Carlos Solano Carranza, Comité de Regulación.—1 vez.—O. C. N° 6640-2012.—Solicitud N° 46171.—C-390220.—(IN2012085387).

RESOLUCIÓN 908-RCR-2012
San José, a las 14:35 horas de 14 de agosto de dos mil doce

**CONOCE EL COMITÉ DE REGULACIÓN DE LA FIJACIÓN DE TARIFA DE FLETE
ESPECIAL EN TRANSPORTE DE COMBUSTIBLE**

EXPEDIENTE ET-60-2012

RESULTANDO:

- I. Que el 4 de setiembre de 1996, mediante resolución RJD-054-96 de las diez horas con cuarenta y cinco minutos, publicada en el Diario Oficial La Gaceta N°182 del 24 de setiembre de 1996; se modificó la metodología de cálculo del flete especial para transporte de combustible a las rutas a estaciones de servicio.
- II. Que el 17 de mayo del 2012, la señora Laura Quirós Corrales, representante legal de la Estación de Servicio MADFIEL, S.A., cédula jurídica N°3-101-165320 hace solicitud para reconocimiento de un ajuste adicional por concepto de flete especial para la ruta del plantel de RECOPE en La Garita hasta Ciudad Quesada del cantón de San Carlos de Alajuela, debido a que la ruta presenta características especiales, que de acuerdo con estudio del MOPT y basado en la aplicación de los parámetros de calificación vigentes, la define con condiciones especiales en algunos de sus tramos. (Folios 01 al 51)
- III. Que el 24 de mayo del 2012, se hace solicitud al petente para suministrar información adicional para cumplimiento de requisitos de admisibilidad. (Folios 53 a 55).
- IV. Que el 6 de junio del 2012 se recibe respuesta a la solicitud de información adicional. (folios 56 a 64).
- V. Que el 25 de junio del 2012, se publicó en los diarios de circulación nacional La Nación y Al Día, la invitación a los ciudadanos para presentar sus posiciones. (Folio 72).
- VI. Que el 3 de julio del 2012, se publicó en La Gaceta N°128 la convocatoria a la audiencia pública a los ciudadanos para presentar oposiciones o coadyuvancias. (Folio 80).
- VII. Que el 26 de julio del 2012, se celebró la audiencia pública a las 17:00 horas en el Edificio Urcozón, ubicado 50 metros oeste de la entrada a la Ciudad Deportiva de San Carlos, Ciudad Quesada, San Carlos, Alajuela.
- VIII. Que el 25 de agosto del 2012 vence el plazo para resolver la petición tarifaria de la Estación de Servicio MADFIEL, S.A., esto conforme con lo que indica la Ley 7593 en materia de peticiones tarifarias ordinarias.
- IX. Que de acuerdo con el informe de instrucción elaborado por la Dirección General de Participación del Usuario, que corre agregado a los autos y de acuerdo con lo establecido en la RRG-7205-2007, no se recibieron oposiciones ni coadyuvancias a la petición tarifaria.
- X. Que la Junta Directiva de la Autoridad Reguladora por artículo 3 de la sesión 021-2011, celebrada el 30 de marzo de 2011, adicionó parcialmente las funciones del Comité de Regulación estableciéndole la de *“Ordenar la apertura de los expedientes tarifarios, fijar las tarifas de los servicios públicos y resolver los recursos de revocatoria que se presenten contra sus actuaciones”*.

- XI. Que el Regulador General por Oficio 846-RG-2011 del 1° de diciembre de 2011, atendiendo el Voto 16591-2011, ordenó la reanudación de funciones del Comité de Regulación en lo que respecta a fijar tarifas y resolver los recursos de revocatoria.
- XII. Que mediante Oficio 375-RG-2012 del 29 de mayo del 2012 del Regulador General, atendiendo el Voto 016591-2011, modificó la integración del Comité de Regulación así: Titulares: Lic. Carlos Solano Carranza, Lic. Álvaro Barrantes Chaves y Lic. Luis Elizondo Vidaurre. Suplente: Lic. Luis Fernando Chavarría Alfaro.
- XIII. Que la Junta Directiva por artículo 7 del acuerdo 07-044-2012 de la sesión ordinaria 44-2012, celebrada el 7 de junio de 2012 dispuso prorrogar la vigencia del Comité de Regulación del 1° de julio al 31 de diciembre de 2012.
- XIV. Que el Comité de Regulación en su sesión número 218 de las 14:35 horas del 14 de agosto de 2012, acordó por unanimidad y con carácter de firme, dictar esta resolución.
- XV. Que en los plazos y procedimientos se han observado las prescripciones de ley.

CONSIDERANDO:

I.- Que del Oficio 892-DEN-2012, que sirve de base para la presente resolución, conviene extraer lo siguiente:

a.- La ruta solicitada comprende el recorrido de plantel La Garita - Manolos - Naranjo - Zarcero - Ciudad Quesada – San Roque, con una distancia total de 68,610 Kms., según consta en estudio del Ministerio de Obras Públicas y Transportes.

b.- Actualmente esta ruta cuenta con flete especial, tiene una distancia de 68,610 Kms., de los cuales 66,305 Kms. se reconocen como flete especial debido al estado que presenta la carretera.

c.- El efecto del reconocimiento del flete especial se determina a la ruta con menor kilometraje y condiciones normales de carretera, por lo que la Dirección de Energía recomienda otorgar el flete especial a la ruta mencionada en el punto a) de este considerando.

d.- La ruta hasta el lugar donde se encuentra situada la estación de servicio tiene un total de 68,610 Kms de recorrido, de los cuales 66,305 Kms se clasifican como especiales debido a las condiciones que presenta el trayecto tales como tipo y condición de la superficie de ruedo, así como las pendientes pronunciadas. Actualmente esta es la ruta designada por la Refinadora a los transportistas de combustibles que se dirigen a esa zona. A esta estación de servicio le asigna una distancia de 69,000 Kms, o sea 0,390 Kms más que la distancia definida por el MOPT. La ruta aceptada es la establecida por el MOPT, ya que es el ente estatal con potestad para definir las condiciones de las rutas y carreteras nacionales.

b.- Que en la actualidad el flete dado por RECOPE es de ¢ 7,6425/litro ya que se calcula con base en un recorrido de 69 Kms. y no de 68,61 Kms., que es la distancia fijada por el MOPT para esta ruta y la que debe ser reconocida al peticionario.

c.- Verificado lo anterior, el nuevo monto de costo adicional sobre el flete normal es de 25,30%, basado en la nueva distancia y que se calcula de la siguiente manera:

i. Se traduce a costo por Km/litro la fórmula de flete normal

Zona básica ¢ 3,7854 / 30 km = ¢ 0,126180

Fuera de zona básica = ¢ 0,0989

- ii. Se valoran los tramos normales y especiales y se calcula el flete, con la ruta establecida por el MOPT, dando un resultado de ¢ 9,527723037/litro.
- iii. Se calcula el flete en condiciones normales, con la distancia establecida por el MOPT, dando un resultado de ¢ 7,603929/litro.
- iv. Se calcula la diferencia porcentual entre el punto ii y iii, obteniéndose un porcentaje de 25,30%.

d.- Que los legitimados para hacer solicitudes de ajustes en los fletes denominados especiales son los que indica el artículo 30 de la Ley N°7593.

POR TANTO:

Con fundamento en las facultades conferidas en la Ley 7593 y sus reformas, en la Ley General de la Administración Pública, en el Decreto Ejecutivo N° 29732-MP, Reglamento a la Ley 7593, en lo establecido en el artículo 51 del Reglamento interno de organización y funciones de la Autoridad Reguladora y, en lo dispuesto por la Junta Directiva mediante acuerdo 05-075-2011, celebrada el 14 de diciembre de 2011;

EL COMITÉ DE REGULACIÓN **RESUELVE:**

- I. Establecer el costo adicional de un 25,30% sobre el flete vigente de ¢ 7,603929/litro para la ruta La Garita - Manolos - Naranjo - Zarcero - Ciudad Quesada - San Roque, por lo que el nuevo flete total para la Estación de Servicio MADFIEL, S.A. será de ¢ 9,527723037 por litro de combustible transportado.
- III. Establecer que, el nuevo flete, rige a partir del día natural siguiente al de su publicación en el Diario Oficial.

En cumplimiento de lo que ordenan los artículos 245 y 345 de la Ley General de la Administración Pública (L. G. A. P.) se informa que contra esta resolución pueden interponerse los recursos ordinarios de revocatoria y de apelación y el extraordinario de revisión. El de revocatoria podrá interponerse ante el Comité de Regulación, al que corresponde resolverlo y los de apelación y de revisión podrán interponerse ante la Junta Directiva, a la que corresponde resolverlos.

De conformidad con el artículo 346 de la Ley General de la Administración Pública, los recursos de revocatoria y de apelación deberán interponerse en el plazo de tres días hábiles contado a partir del día hábil inmediato siguiente al de la notificación y, el extraordinario de revisión, dentro de los plazos señalados en el artículo 354 de dicha ley.

NOTIFÍQUESE Y PUBLÍQUESE.

Luis Elizondo Vidaurre, Carlos Solano Carranza, Comité de Regulación.—1 vez.—O. C. N° 6640-2012.—Solicitud N° 46171.—C-148520.—(IN2012085388).

RESOLUCIÓN 909-RCR-2012

San José, a las 15:10 horas del 14 de agosto de dos mil doce

ACTUALIZACIÓN DE PRECIOS DE LOS INSUMOS DEL MODELO ACTUAL DE FIJACIÓN DE PRECIOS DEL TRANSPORTE REMUNERADO DE PERSONAS MODALIDAD AUTOBÚS

RESULTANDO:

- I.** Que mediante la resolución de Regulador General RRG 9767-2009 del 6 de mayo del 2009, publicada en La Gaceta N°94 del 18 de mayo del 2009 se actualizaron los precios de los insumos de mantenimiento del modelo de fijación de precios de transporte remunerado de personas, modalidad autobús.
- II.** Que debido a los cambios en el Reglamento de Organización y Funciones de la Autoridad Reguladora de Servicios Públicos, según indica el Regulador General en el oficio 483-RG-2012 la función de aprobar los precios de los insumos que se utilizan para la aplicación del modelo ordinario o extraordinario para ajuste de los precios del servicio remunerado de personas, modalidad autobús, le corresponde al Comité de Regulación.
- III.** Que mediante el acuerdo 003-216-2012 de la sesión 216, del 31 de julio de 2012, el Comité de Regulación, traslada a DITRA, para su análisis y correspondiente informe la solicitud formulada por el Regulador General.
- IV.** Que mediante el oficio 760-DITRA-2012 la Dirección de Servicios de Transporte remite al Comité de Regulación el estudio de precios de los insumos de los insumos de mantenimiento del modelo de fijación de precios de transporte remunerado de personas, modalidad autobús.
- V.** Que el Comité de Regulación en su sesión número 218 de las 15:10 horas del 14 de agosto de 2012, acordó por unanimidad y con carácter de firme, dictar esta resolución.
- VI.** Que en los plazos y procedimientos se han observado las prescripciones de ley.

CONSIDERANDO:

- I.** Que de conformidad con lo establecido en el inciso b) del artículo 3 de la ley 7593, Ley de la Autoridad Reguladora de los Servicios Públicos, el servicio al costo es el principio que determina la forma de fijar las tarifas y los precios de los servicios públicos, de manera que se contemplen únicamente los costos necesarios para prestar el servicio, que permitan una retribución competitiva y garanticen el adecuado desarrollo de la actividad.
- II.** Que en cumplimiento del citado principio, con el fin de actualizar los insumos que utiliza la Autoridad Reguladora de los Servicios Públicos para el cálculo de las tarifas de transporte remunerado de personas modalidad autobuses para lo que resta del presente año 2012, se procedió a realizar una investigación de mercado sobre los costos de los insumos que involucra el modelo de tarifas de transporte público remunerado de personas, modalidad autobús.

- III.** Que la Junta Directiva de la Autoridad Reguladora por acuerdo 003-015-2010, artículo 3, de la sesión extraordinaria 015-2010, celebrada el 15 de abril de 2010 y ratificada el 22 de ese mes, creó el Comité de Regulación, entre cuyas funciones se encuentra la de *“Ordenar la apertura de los expedientes tarifarios, fijar las tarifas de los servicios públicos y resolver los recursos de revocatoria que se presenten contra sus actuaciones”*.
- IV.** Que por oficio 375-RG-2012 del 29 de mayo de 2012, el Regulador General nombró a los funcionarios, Lic. Carlos Solano Carranza, Lic. Álvaro Barrantes Chaves y Luis Elizondo Vidaurre como miembros titulares del Comité de Regulación, y al Lic. Luis Fernando Chavarría Alfaro como miembro suplente. De igual forma la Junta Directiva de la Autoridad Reguladora por Artículo 7, Acuerdo 07-44-2012, de la sesión ordinaria 44-2012, celebrada el 7 de junio del 2012 con carácter de firme, por unanimidad, prorrogó la vigencia del Comité de Regulación hasta el 31 de diciembre del 2012.
- V.** Que para tal efecto, se solicitaron cotizaciones de precios en diferentes comercios y empresas, quienes aportaron una muestra de cotizaciones y facturas, que fueron verificadas llamando o visitando los negocios que las extendieron.
- VI.** Que para determinar los nuevos valores se usó el promedio simple de las cotizaciones y facturas verificadas y obtenidas por personal de la Dirección de Servicios de Transporte, según informe dado por oficio 755-DITRA-2012, del 31 de julio de 2012.
- VII.** Que de acuerdo con el informe incluido en el oficio 760-DITRA-2012, del 1° de agosto de 2012, se recomienda utilizar para la fijación de tarifas con el modelo de transporte remunerado de personas, modalidad autobuses, para los insumos que se indican, los valores propuestos en el siguiente cuadro:

Descripción	Valor en Colones			
	Vigentes	Propuestos	Incremento	%
Precio por litro de aceite motor	2.032,34	3.100,60	1.068,26	52,56
Precio por litro de aceite caja de cambios	2.481,18	3.073,16	591,98	23,86
Precio por litro de aceite para diferencial	2.670,04	3.381,79	711,75	26,66
Precio por litro de líquido para frenos	4.710,28	8.116,69	3.406,41	72,32
Precio de un kilo de grasa	3.218,65	4.758,06	1.539,41	47,83
Precio de una llanta nueva	255.000,00	287.280,07	32.280,07	12,66
Precio de un reencauche	72.000,00	99.058,79	27.058,79	37,58
Precio de un neumático	12.500,00	16.163,04	3.663,04	29,30

- VIII.** Que de conformidad con los resultados y considerandos que preceden, lo procedente es establecer en el modelo ordinario de fijación de tarifas de transporte remunerado de personas, modalidad autobuses, para los insumos que se indican, los valores propuestos, como se dispone.

POR TANTO:

Con fundamento en las facultades conferidas en la Ley 7593 y sus reformas, en la Ley General de la Administración Pública, en el Decreto Ejecutivo 29732-MP que es el Reglamento a la Ley 7593 y, en lo dispuesto por la Junta Directiva de la Autoridad Reguladora mediante acuerdo 07-044-2012, del 12 de junio del 2012, donde se prorrogó la vigencia del Comité de Regulación hasta el 31 de diciembre de 2012.

EL COMITÉ DE REGULACIÓN
RESUELVE:

- I. Establecer para la fijación de tarifas en el modelo de transporte remunerado de personas, modalidad autobuses, para los insumos que se indican, los siguientes valores:

Descripción	Valor en Colones
Precio por litro de aceite motor	3.100,60
Precio por litro de aceite caja de cambios	3.073,16
Precio por litro de aceite para diferencial	3.381,79
Precio por litro de líquido para frenos	8.116,69
Precio de un kilo de grasa	4.758,06
Precio de una llanta nueva	287.280,07
Precio de un reencauche	99.058,79
Precio de un neumático	16.163,04

NOTIFÍQUESE Y PUBLÍQUESE

Luis Elizondo Vidaurre, Álvaro Barrantes Chaves, Comité de Regulación.—1 vez.—O. C. N° 6640-2012.—Solicitud N° 46171.—C-149270.—(IN2012085389).